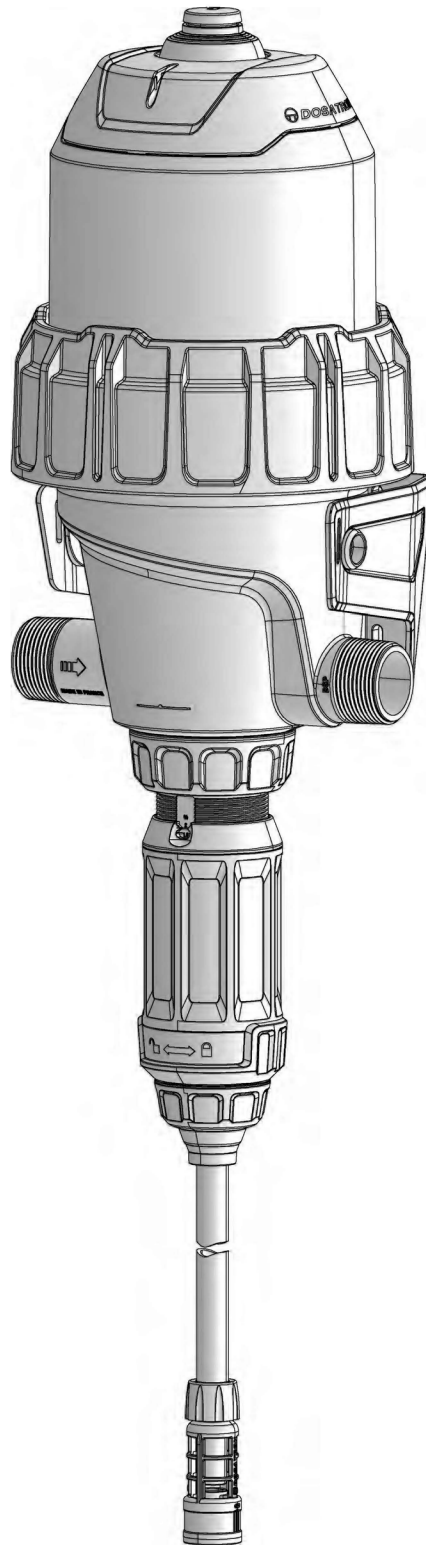


D-6GL

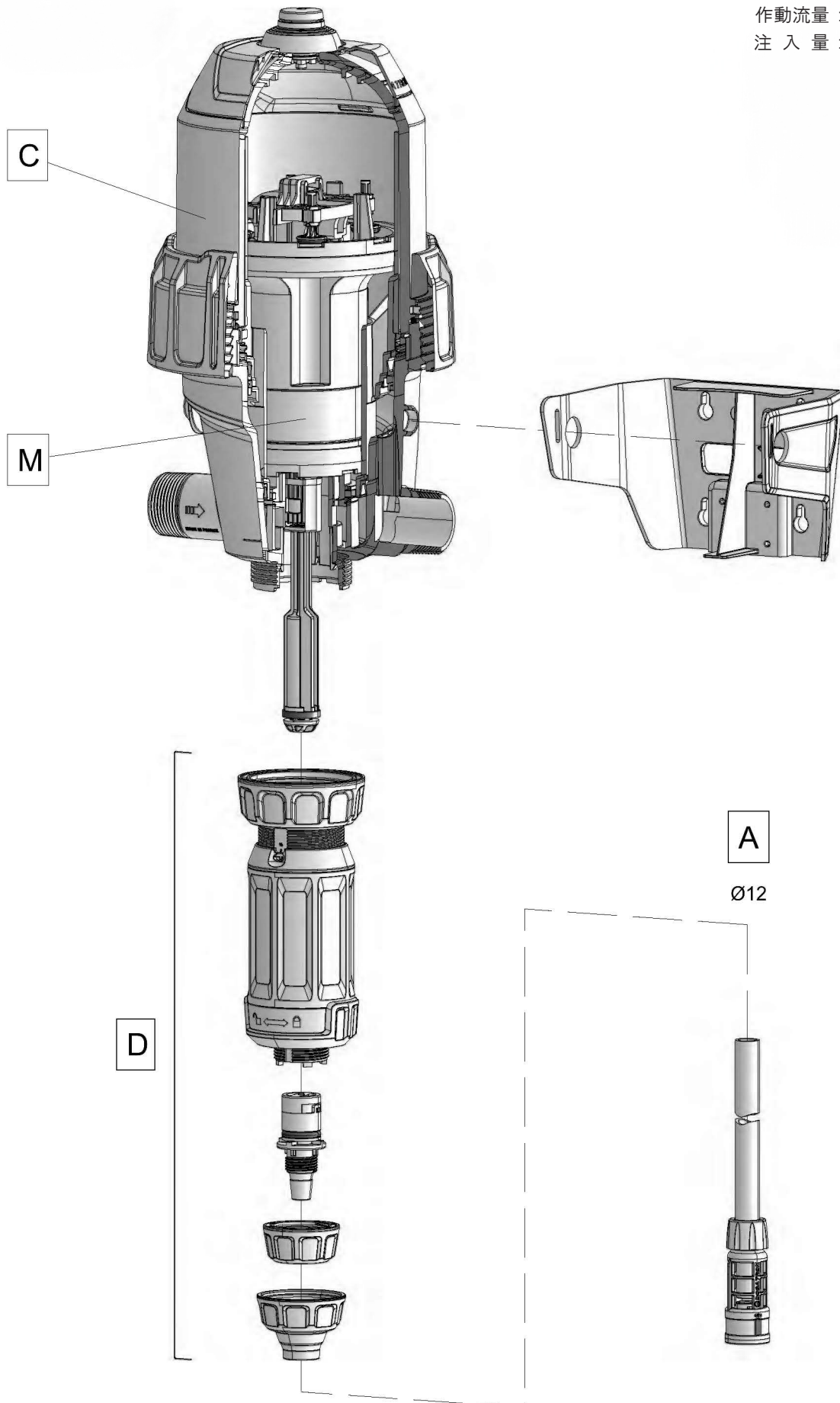
希釈倍率 : 0.2 - 2%
: 1/500 - 1/50
作動圧力 : 0.03 - 0.8MPa
作動流量 : 1.6 - 100L/分
注 入 量 : 0.2 - 120L/時



© DOSATRON INTERNATIONAL S.A.S. 2024
D6 0.2 - 2%/0824/D1

D-6GL

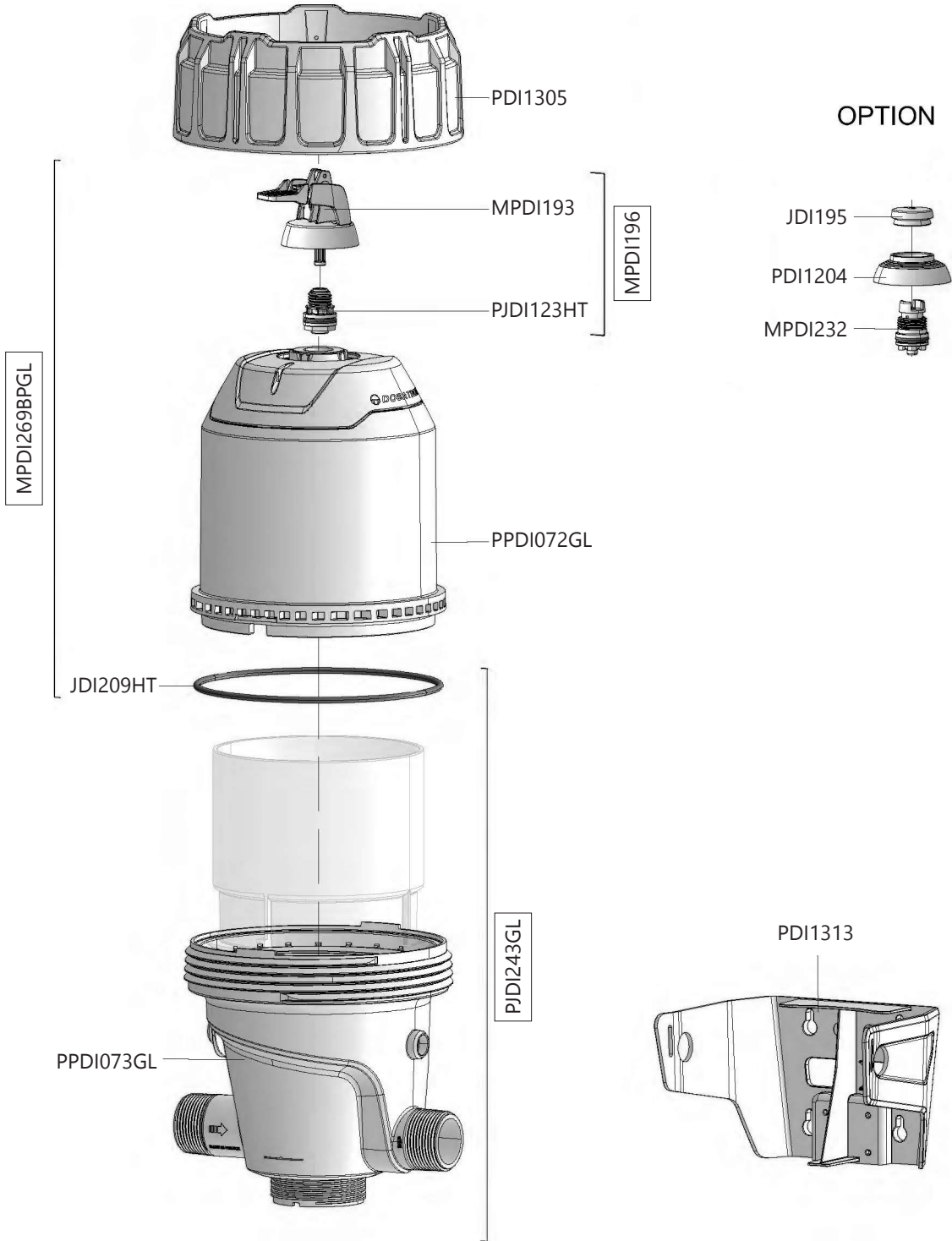
希釈倍率 : 0.2 - 2%
: 1/500 - 1/50
作動圧力 : 0.03 - 0.8MPa
作動流量 : 1.6 - 100L/分
注 入 量 : 0.2 - 120L/時



© DOSATRON INTERNATIONAL S.A.S. 2024
D6 0.2 - 2%/0824/D2

D-6GL

希釈倍率 : 0.2 - 2%
 : 1/500 - 1/50
 作動圧力 : 0.03 - 0.8MPa
 作動流量 : 1.6 - 100L/分
 注 入 量 : 0.2 - 120L/時

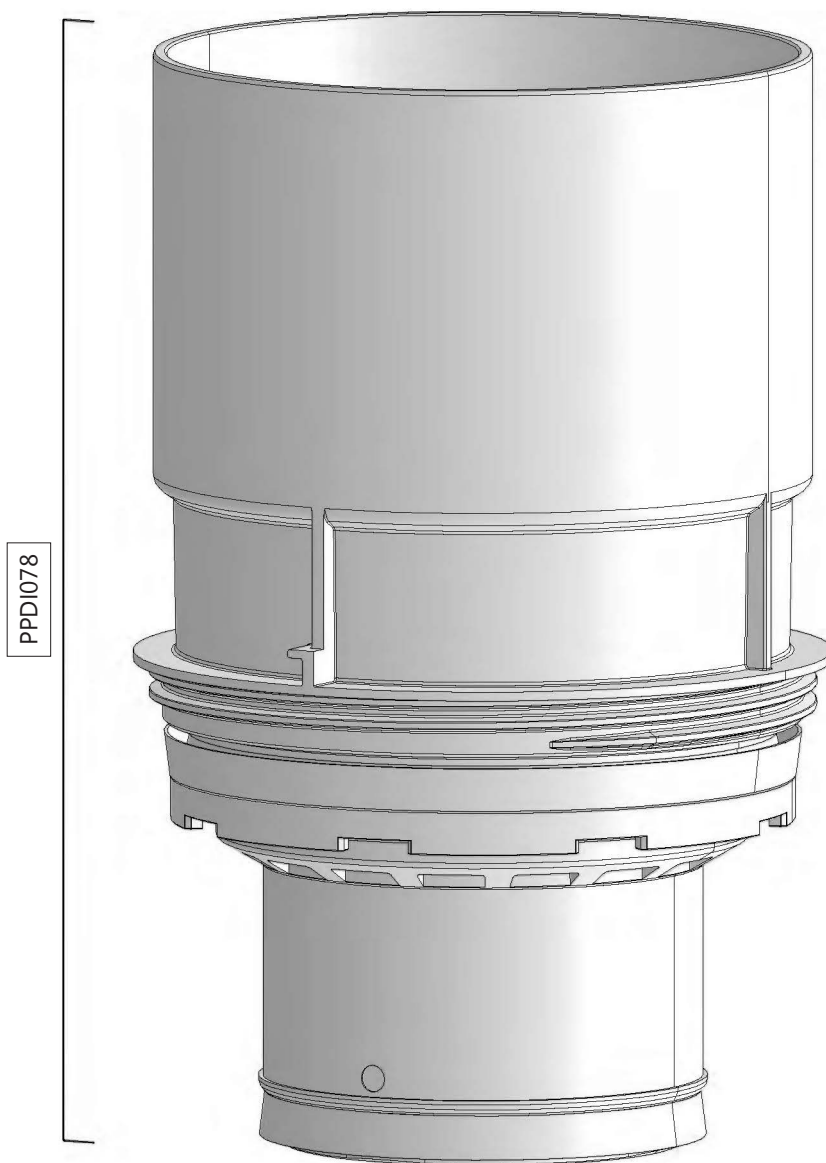


© DOSATRON INTERNATIONAL S.A.S. 2024
 D6 0.2 - 2%/0824/D3

C

D-6GL

希釈倍率 : 0.2 - 2%
 : 1/500 - 1/50
作動圧力 : 0.03 - 0.8MPa
作動流量 : 1.6 - 100L/分
注 入 量 : 0.2 - 120L/時



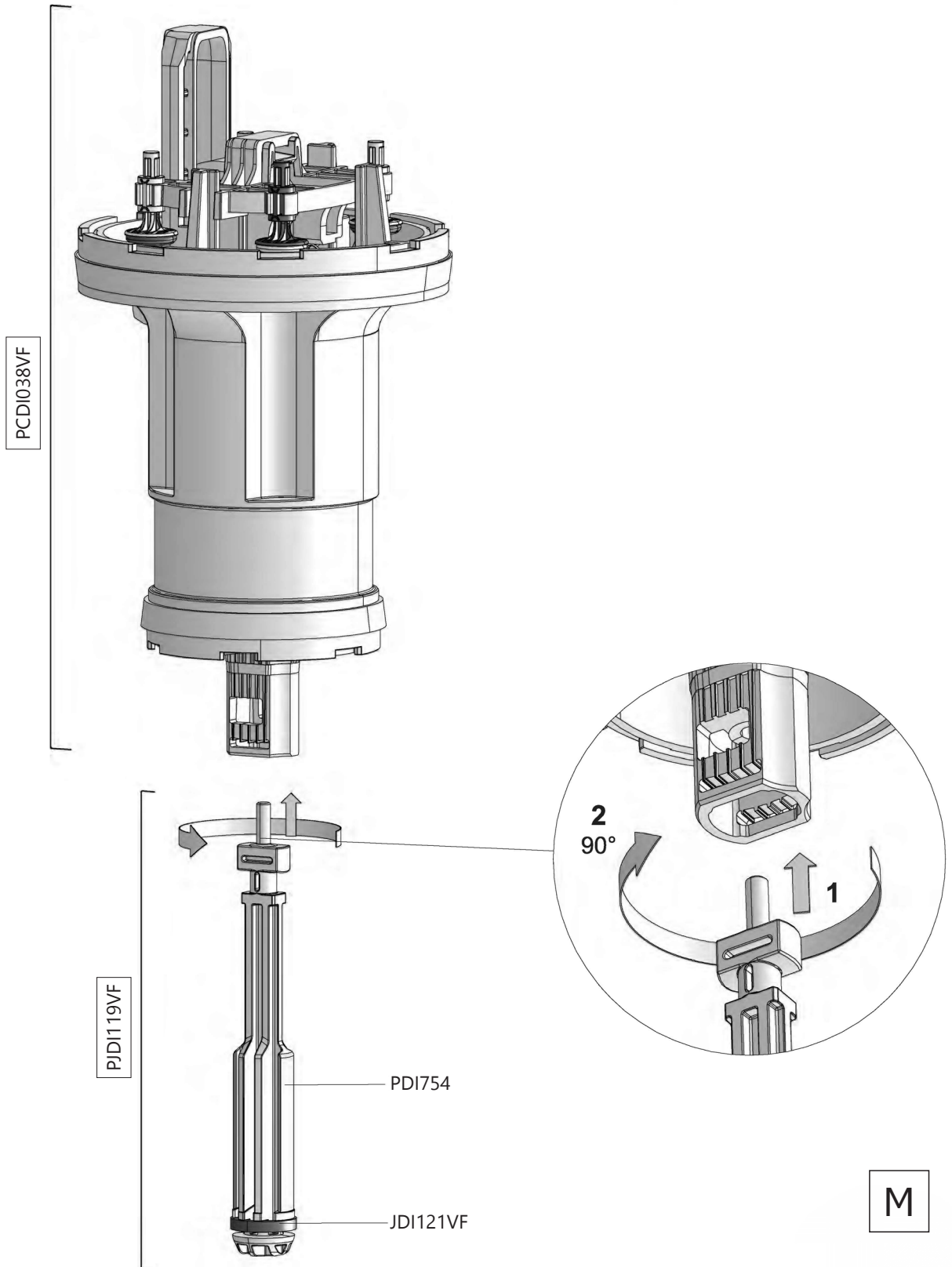
© DOSATRON INTERNATIONAL S.A.S. 2024
D6 0.2 - 2%/0824/D4

IRRITEC

株式会社 イリテック
2025/1/10

D-6GL

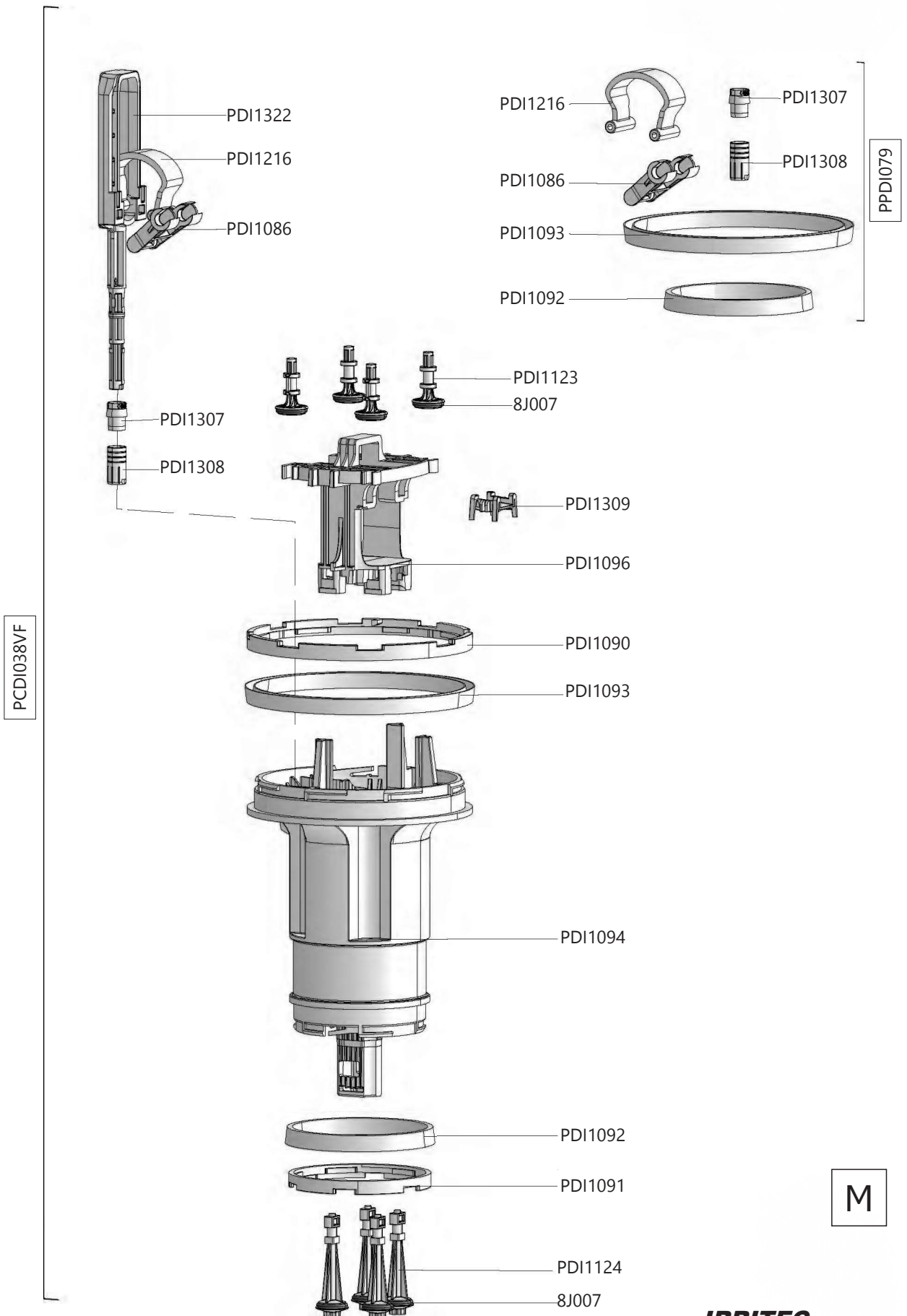
希釈倍率 : 0.2 - 2%
 : 1/500 - 1/50
作動圧力 : 0.03 - 0.8MPa
作動流量 : 1.6 - 100L/分
注 入 量 : 0.2 - 120L/時



© DOSATRON INTERNATIONAL S.A.S. 2024
D6 0.2 - 2%/0824/D5

D-6GL

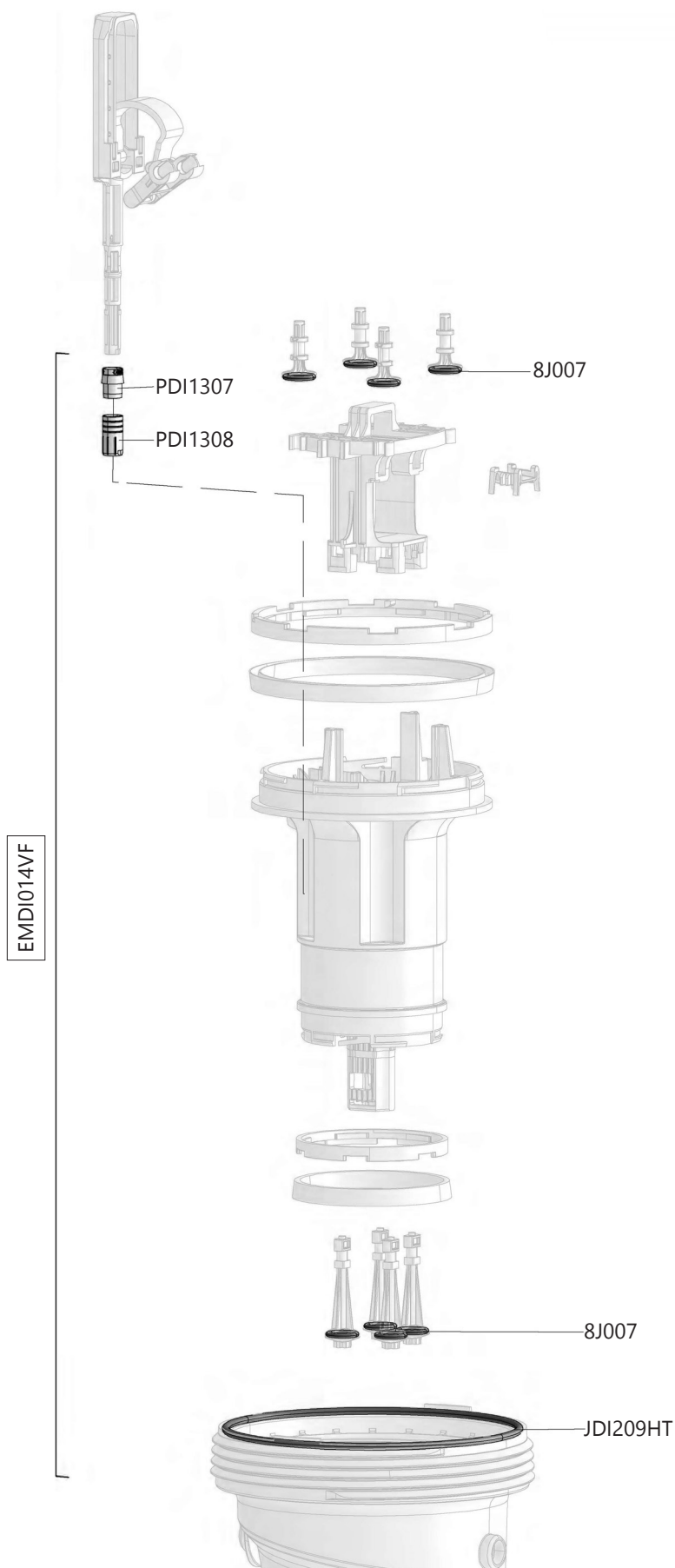
希釈倍率 : 0.2 - 2%
 : 1/500 - 1/50
 作動圧力 : 0.03 - 0.8MPa
 作動流量 : 1.6 - 100L/分
 注 入 量 : 0.2 - 120L/時



© DOSATRON INTERNATIONAL S.A.S. 2024
 D6 0.2 - 2%/0824/D6

D-6GL

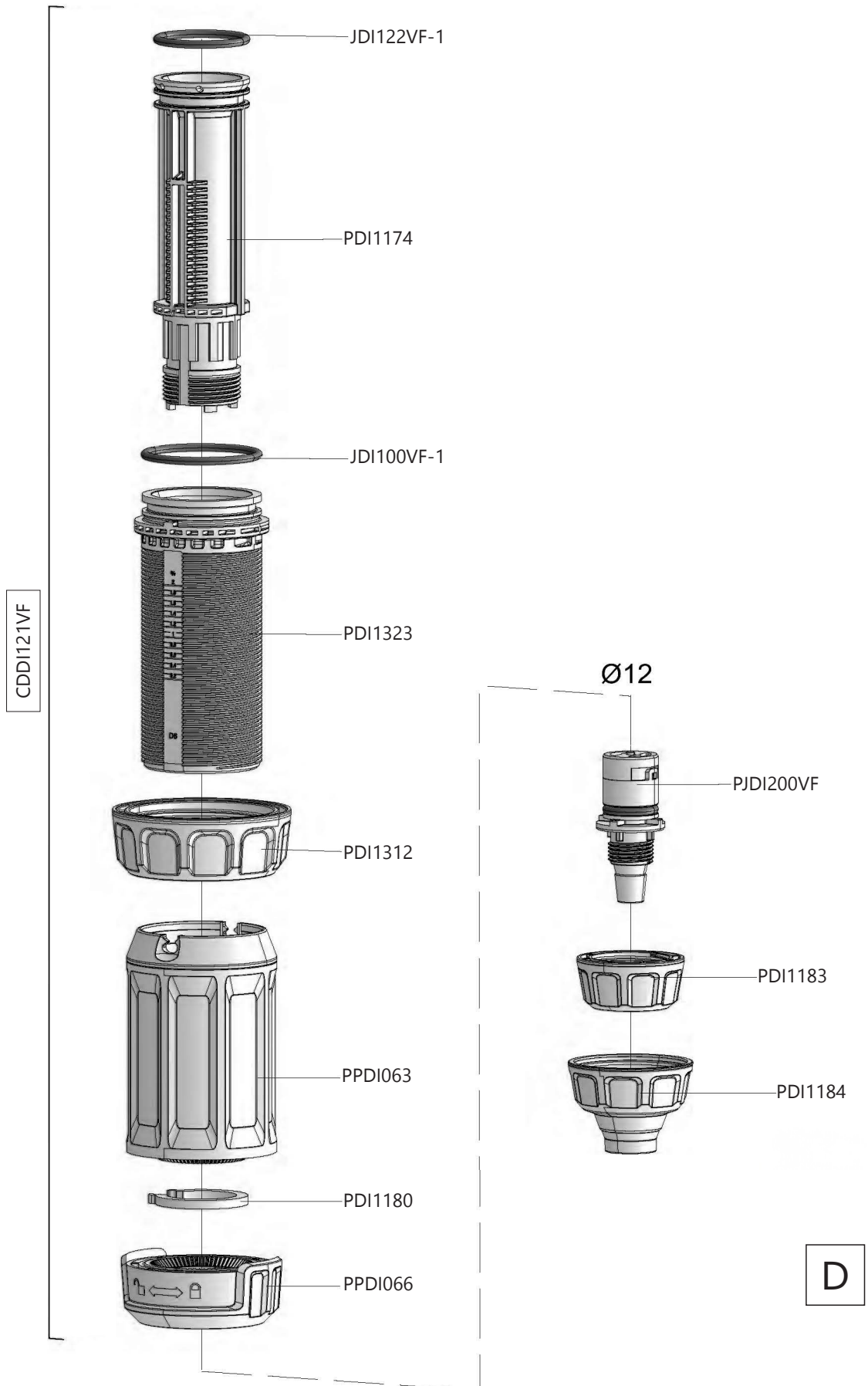
希釈倍率 : 0.2 - 2%
: 1/500 - 1/50
作動圧力 : 0.03 - 0.8MPa
作動流量 : 1.6 - 100L/分
注 入 量 : 0.2 - 120L/時



© DOSATRON INTERNATIONAL S.A.S. 2024
D6.0.2 - 2%/0824/D6

D-6GL

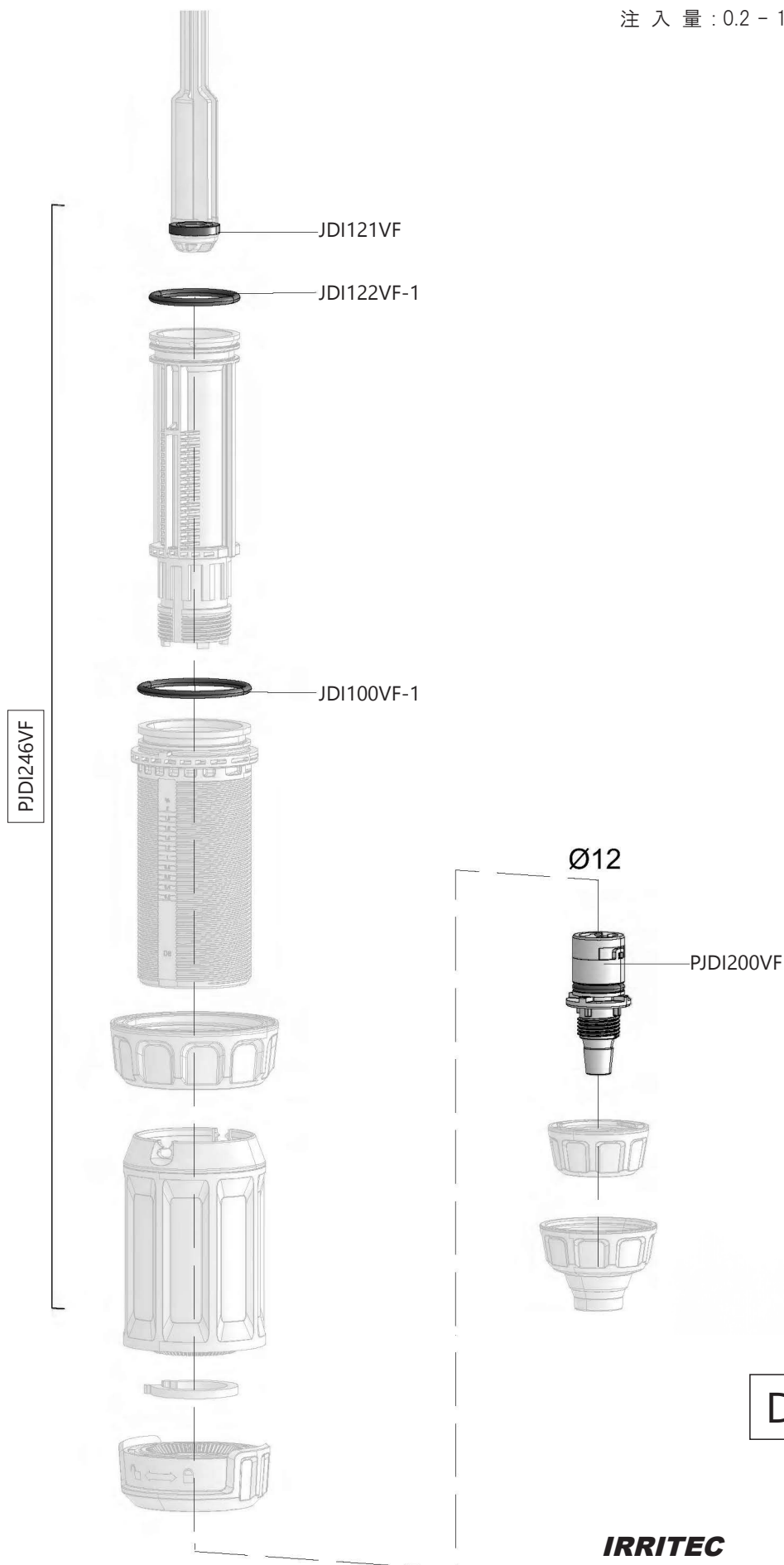
希釈倍率 : 0.2 - 2%
: 1/500 - 1/50
作動圧力 : 0.03 - 0.8MPa
作動流量 : 1.6 - 100L/分
注 入 量 : 0.2 - 120L/時



© DOSATRON INTERNATIONAL S.A.S. 2024
D6 0.2 - 2%/0824/D7

D-6GL

希釈倍率 : 0.2 - 2%
 : 1/500 - 1/50
作動圧力 : 0.03 - 0.8MPa
作動流量 : 1.6 - 100L/分
注 入 量 : 0.2 - 120L/時



© DOSATRON INTERNATIONAL S.A.S. 2024
D6 0.2 - 2%/0824/D8

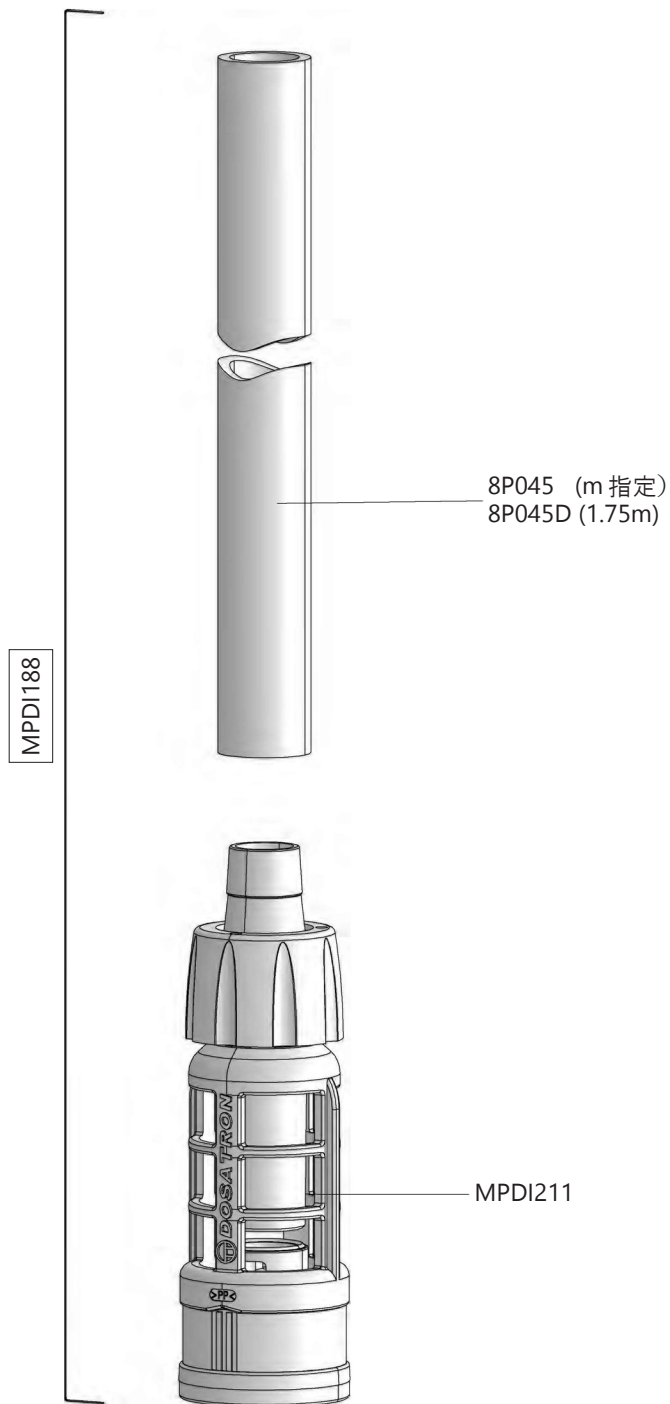
D

IRRITEC

株式会社 イリテック
2025/1/10

D-6GL

希釈倍率 : 0.2 - 2%
 : 1/500 - 1/50
作動圧力 : 0.03 - 0.8MPa
作動流量 : 1.6 - 100L/分
注 入 量 : 0.2 - 120L/時



A

型 式	品 名
8J007	Oリングシール
8P045	ホース 12 x 16 (m 指定)
8P045D	ホース 12 x 16 x 1.75m
CDDI121VF	インジェクションアッセンブリ VF
EMDI014VF	モータシールセット VF
JDI100VF-1	Oリングシール VF
JDI121VF	フラットシール VF
JDI122VF-1	Oリングシール VF
JDI195	エア抜きボタン
JDI209HT	Oリングシール EPDM
MPDI188	サクションアッセンブリ 12 x 16
MPDI193	バイパスカバーサブアッセンブリ
MPDI196	バイパスサブアッセンブリ
MPDI211	ストレーナ
MPDI232	エアブリード
MPDI269BPGL	バイパスグリーンベルハウジングアッセンブリ + シール
PCDI038VF	モータサブアッセンブリ VF
PDI1086	コネクティングロッド
PDI1090	上部投与ロッカー
PDI1091	下部投与ロッカー
PDI1092	下部リップ
PDI1093	上部リップ
PDI1094	モータピストン
PDI1096	バルブサポート
PDI1123	上部バルブ
PDI1124	下部バルブ
PDI1174	注入ボディー
PDI1180	サポートリング
PDI1183	バーブフィッティングナット
PDI1184	ホースナット
PDI1204	エアブリードカバー
PDI1216	樹脂スプリング D9
PDI1305	固定ナット
PDI1307	プッシュロッドシール
PDI1308	プッシュロッドシールナット
PDI1309	スプリングストップ

希釈倍率 : 0.2 - 2%
 : 1/500 - 1/50
 作動圧力 : 0.03 - 0.8MPa
 作動流量 : 1.6 - 100L/分
 注 入 量 : 0.2 - 120L/時

型 式	品 名
PDI1312	ナット
PDI1313	壁面取り付けサポート
PDI1322	プッシュロッド
PDI1323	倍率スリーブ
PDI754	プランジャーピストン
PJDI119VF	プランジャーピストンサブアセンブリ + シール VF
PJDI123HT	バイパスプラグ + シール
PJDI200VF	バルブサブアセンブリ VF
PJDI243GL	グリーン 1.1/4 BSP ボディサブアセンブリ + ディフューザー + シール
PJDI246VF	インジェクションシールアセンブリ + バルブサブアセンブリ VF
PPDI063	アイレット付きリングサブアセンブリ
PPDI066	ロッキングリングサブアセンブリ
PPDI072GL	グリーンベルハウジングサブアセンブリ + キャップ
PPDI073GL	グリーン 1.1/4 BSP ボディサブアセンブリ + ディフューザー
PPDI078	モーターピストンスリーブサブアセンブリ
PPDI079	上部 + 下部ピストンリップサブアセンブリ