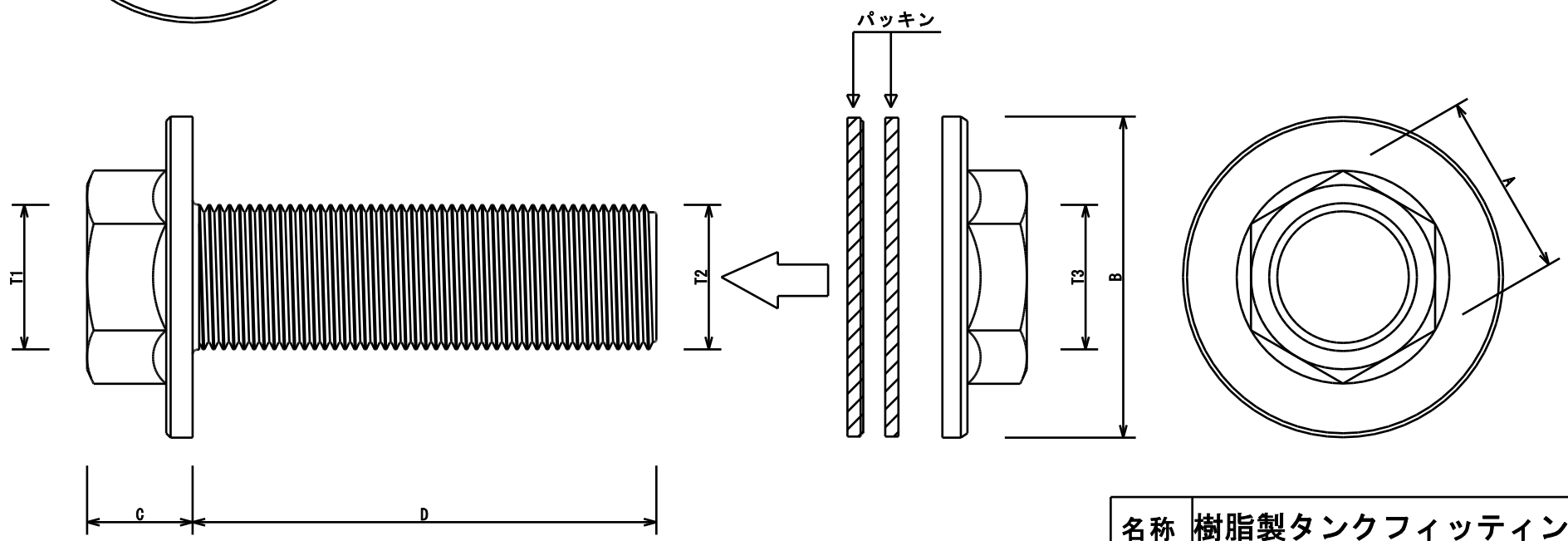


型式	T1	T2	T3	A±0.5 (mm)	B±0.5 (mm)	C±0.5 (mm)	D±0.5 (mm)
HFT-15	1/2"	1/2"	1/2"	28.5	57.0	20.0	105.0
HFT-20	3/4"	3/4"	3/4"	34.5	63.5	21.0	105.0
HFT-25	1"	1"	1"	41.5	73.0	24.0	105.0
HFT-32	1.1/4"	1.1/4"	1.1/4"	52.0	83.5	25.5	105.0
HFT-40	1.1/2"	1.1/2"	1.1/2"	59.0	92.0	26.7	105.0
HFT-50	2"	2"	2"	72.5	105.0	31.0	105.0

□T1 (BSPTメスネジ) × T2 (BSPオスネジ) × T3 (BSPTメスネジ)

■材質

本体	: ポリアミド(ガラス繊維強化ナイロン6)
パッキン	: LDPE(低密度ポリエチレン)
■耐圧	
	: 1/2"~2" 20℃ 1.6MPa



名称	樹脂製タンクフィッティング
型式	HFT-XX
株式会社イリテック・プラス	