

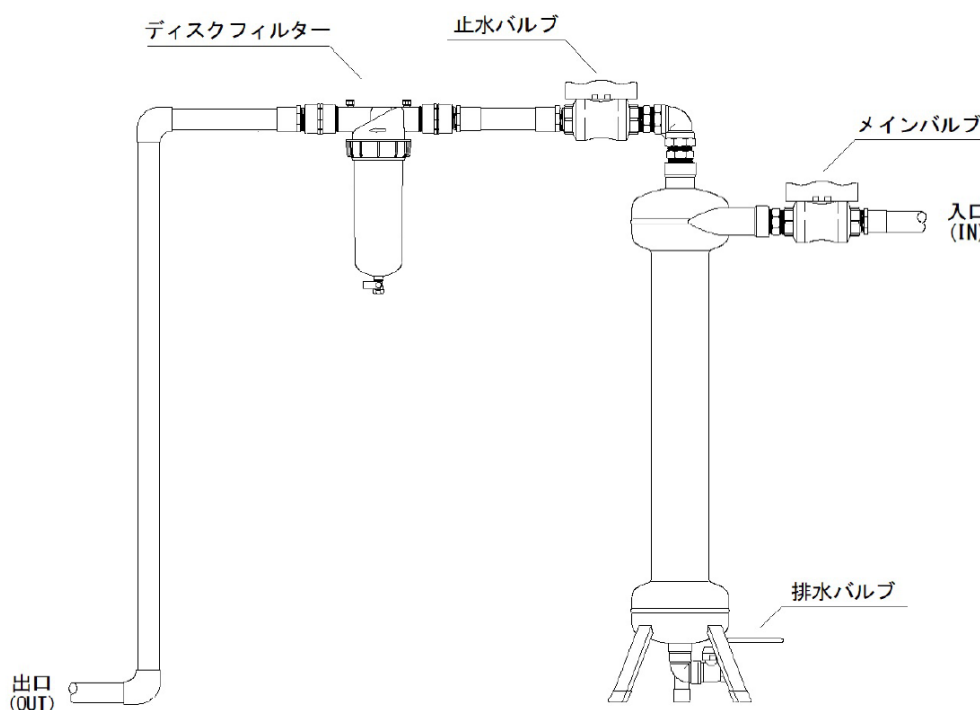
■設置方法

ハイドロサイクロンフィルター 40mmには、配管用 40mm メスネジが 2 箇所あり、水平方向 40mm メスネジの配管側が原水水路側になっており、垂直方向 40mm メスネジの配管側が砂が分離された水の送水水路側になります。
 (本体の矢印に従って配管を取り付けてください。)
 フィルター下部の 20mm には排水バルブが付いております。



流量範囲
166 ~ 266 L/分

■ディスクフィルター組み合わせ取付例



※メインバルブ及び止水バルブ等は付属品ではありません。

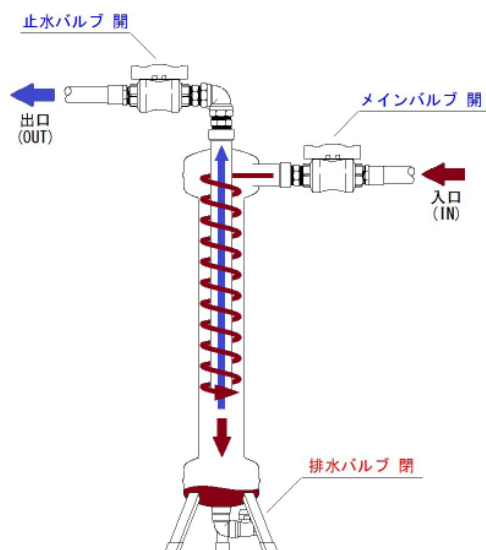
ご使用上での注意事項

推奨流量範囲外で使用しますと、フィルター内部で水と砂の分離がうまく行われなため必ず推奨流量内で使用して下さい。

フィルターを使用しない期間中は、メインバルブを締めてフィルター下部の排水バルブより水抜きを行って下さい。

■使用方法

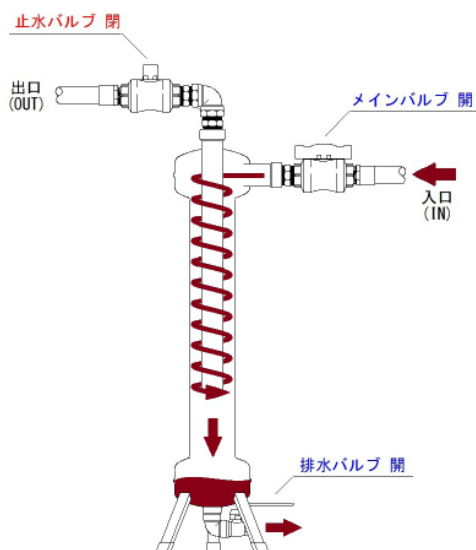
図 .1



通常時の使用方法は（図 .1）、メインバルブ・止水バルブを開け、排水バルブは閉めた状態で使用します。

フィルター内部を水が回転しながら流れることによって砂が集砂タンクに集められ砂が分離された水は送水水路側へ流れていきます。

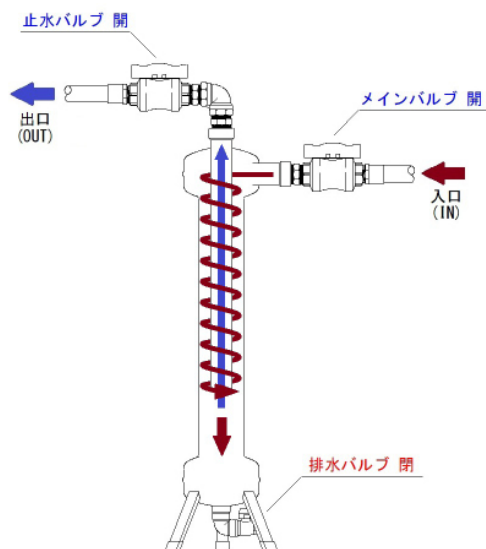
図 .2



集砂タンクに砂が溜まってきたら、定期的に砂抜きを行ってください。（図 .2）

メインバルブと止水バルブを閉め、排水バルブを開けた後にメインバルブを開けて砂を排出します。

図 .3



砂を排出し終わったら、メインバルブを閉めた後に排水バルブを閉め止水バルブを開けた後にメインバルブを開けてください。（図 .3）