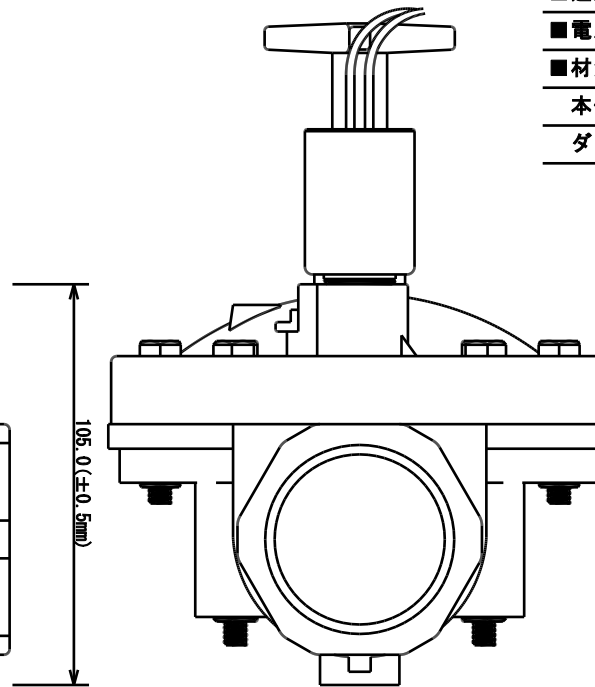
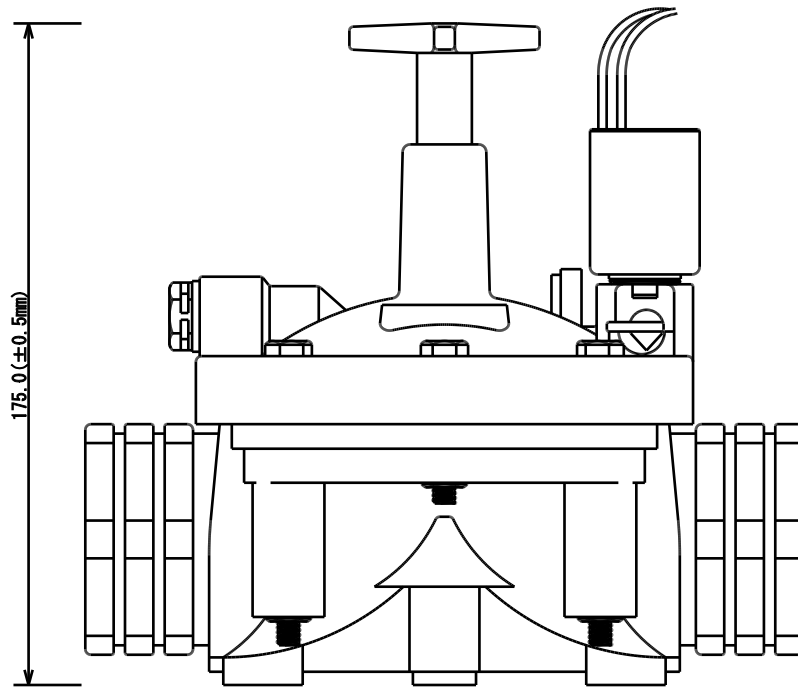


■型式	: SVD-40-24D
■作動	: 通電開
■呼び径	: 40mm
■適用流体	: 水
■流体温度	: 5~60°C
■適用圧力	: 0.06~1.0MPa
■電圧	: DC24V
■材質	
本体	: ポリアミド(ガラス繊維強化ナイロン)
ダイヤフラム	: NBR(ニトリルゴム)

※流量調整バルブ付



名称	電磁弁
型式	SVD-40-24D
株式会社イリテック・プラス	