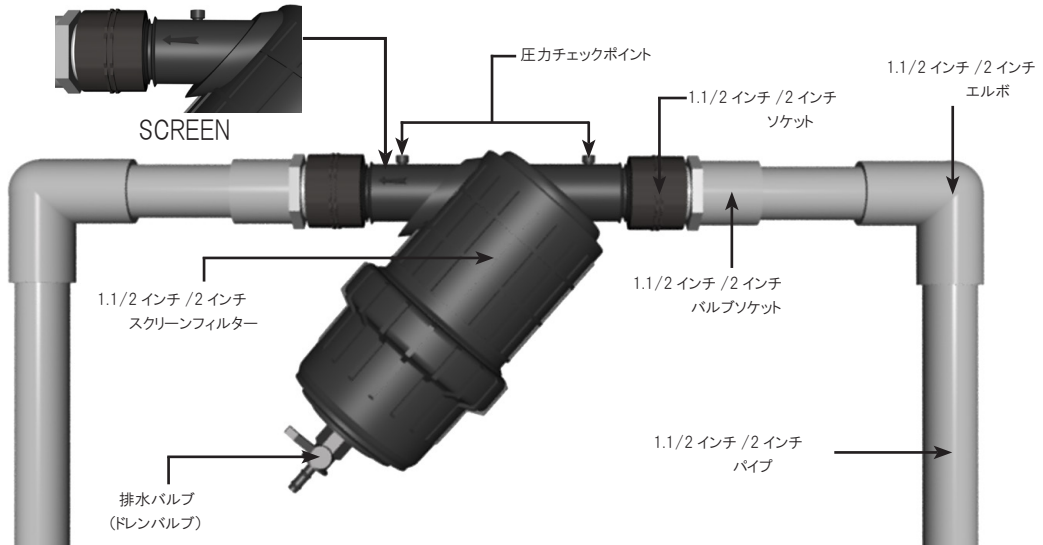


水平配管



《注意》

使用圧力は、最大 1.0Mpa (10kg/cm²) です。それ以上の圧力で使用されることは危険ですのでお止め下さい。

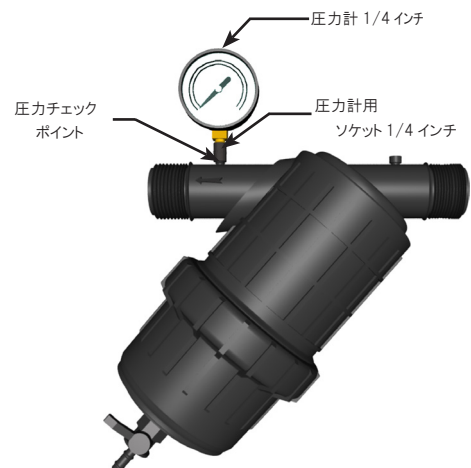
通水中にカバーをゆるめるとカバーが飛び出し危険ですので、カバーの取り外しをする場合は必ず水を止め、本体の排水をしてから行って下さい。

《配管時の注意》

1. スクリーンフィルターの本体にある矢印 (SCREEN ←) の表示に従って下さい。
2. 本体の取付には、ネジ山を壊さないように付属の樹脂ソケットを利用して下さい。
3. スクリーンフィルターは、カバーを外して掃除をしますので取付の際は、カバーを外せるよう余裕を持って設置して下さい。
4. 凍結の恐れがある場合は、ドレンバルブ (排水バルブ) を開けスクリーンフィルター内の水を抜いて下さい。

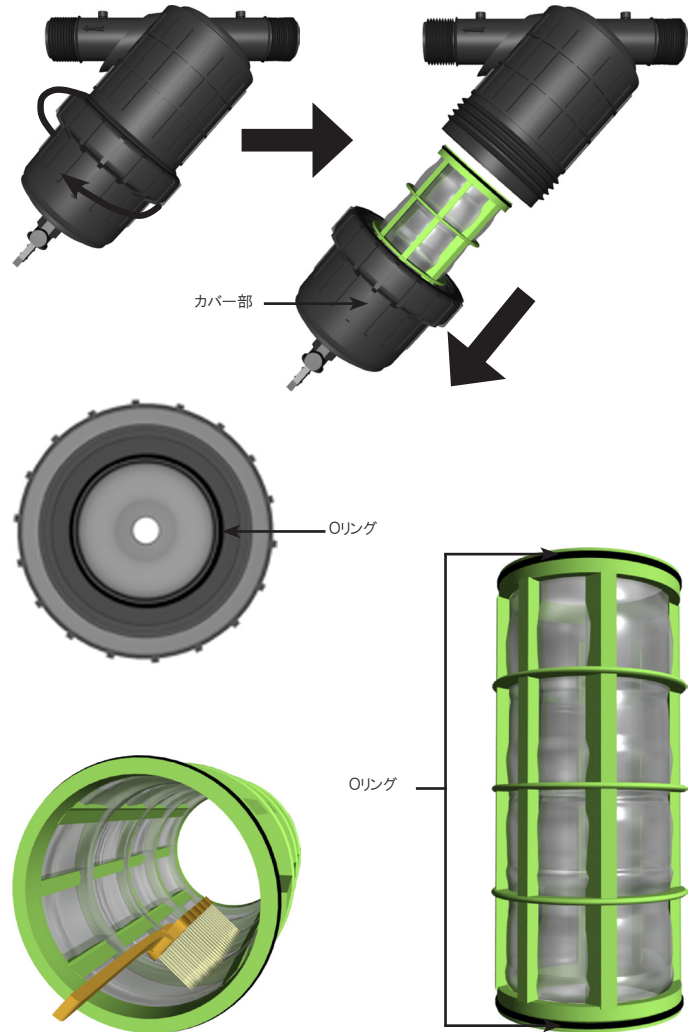
フィルターの圧力測定とスクリーンエレメントのクリーニングの目安

1. スクリーンフィルターには、圧力を測定する圧力チェックポイント (右図) がありますので、圧力計 (別売り) を使用して簡単に圧力の測定が出来ます。
2. スクリーンフィルターの出口 (二次側) の圧力チェックポイントに、圧力計をセットし圧力を測定して下さい。
3. スクリーンエレメントの目詰りを知るには、先ずスクリーンフィルター配管直後 (スクリーンエレメントがきれいな時) の通水時に出口 (二次側) 圧力を測定しておきます。後に目詰りしてくると、圧力の低下がおきてきます。
圧力低下が 0.05MPa (0.5kgf/cm²) になったらスクリーンエレメントのクリーニングの時期です。カバーを外しスクリーンエレメントのクリーニングをして下さい。



スクリーンエレメントのクリーニング方法

1. 必ず入口側のバルブを閉めてから排水バルブをけ、フィルター内の圧力が完全に抜けたのを確認してから、作業を始めて下さい。
2. 配管に固定されたヘッド部に対して、カバー部を矢印の方向に回転させます。カバー部を持ったまま本体ヘッド部から取り外して下さい。この時、カバーに付いているOリングをなくさぬようにして下さい。
3. スクリーンエレメント部を、カバーから引き抜いて取り外して下さい。
4. スクリーンエレメントを取り外したら清水の中で付け洗いか、清水をかけてゴミを洗い流して下さい。ゴミがしつこい場合は、歯ブラシ等の毛先のやわらかいもので取り除いて下さい。エレメント部の上部、下部に付いているOリングにゴミが付いていれば拭き取って下さい。



カバーの取り付け方法

1. カバー内部底のすり鉢上の底部にエレメント下部が納まるようにして、フィルターヘッド部にエレメントを差し込みます。
2. 矢印の方向に回転させて下さい。カバーが装着されます。

※ クリーニング後、カバーを取り付ける際、うまく装着できない場合、カバーOリングにシリコングリースを塗布して下さい。装着しやすくなります。

