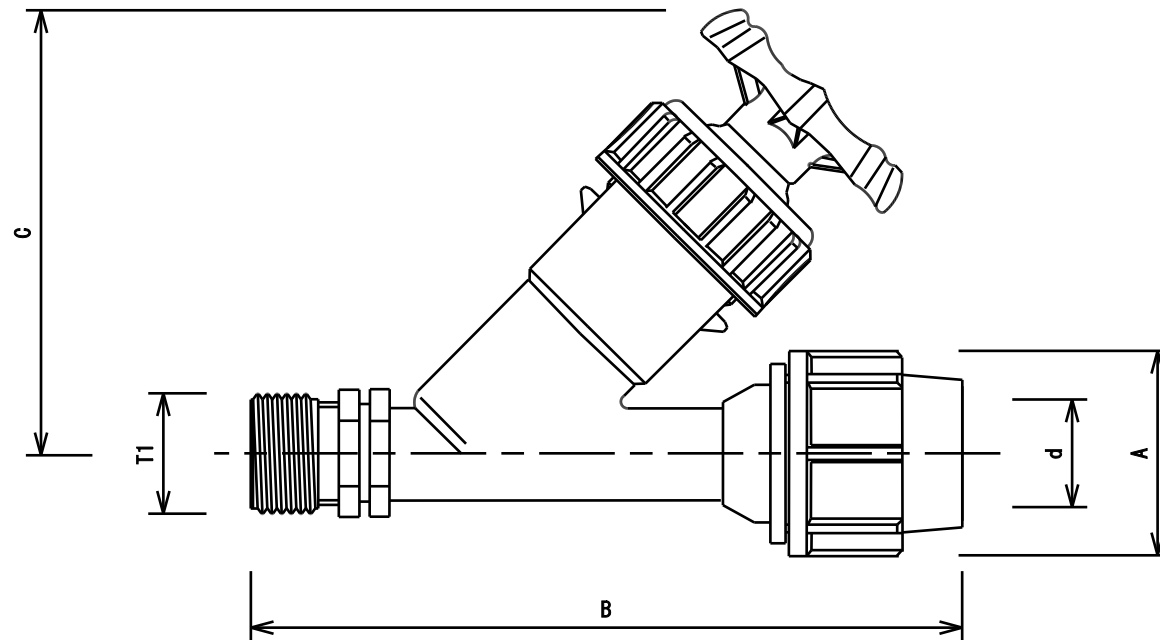


| 型式                | T1     | d (mm)     | A±0.5 (mm) | B±0.5 (mm) | C±0.5 (mm) |
|-------------------|--------|------------|------------|------------|------------|
| AP-3048-16×1/2"   | 1/2"   | 20.0×16.6用 | 48.0       | 174.0      | 113.0      |
| AP-3048-20×3/4"   | 3/4"   | 25.0×21.0用 | 54.0       | 187.0      | 121.0      |
| AP-3048-25×1"     | 1"     | 32.0×26.0用 | 64.0       | 212.0      | 140.0      |
| AP-3048-30×1.1/4" | 1.1/4" | 40.0×34.0用 | 82.0       | 259.0      | 180.0      |

□T1 (BSPオスネジ)

■材質

|          |                 |
|----------|-----------------|
| 本体・ナット   | : PP (ポリプロピレン)  |
| インサートリング | : PP (ポリプロピレン)  |
| スリットリング  | : POM (アセタール樹脂) |
| Oリング     | : NBR (ニトリルゴム)  |



|               |            |
|---------------|------------|
| 名称            | アングルバルブ    |
| 型式            | AP-3048-XX |
| 株式会社イリテック・プラス |            |