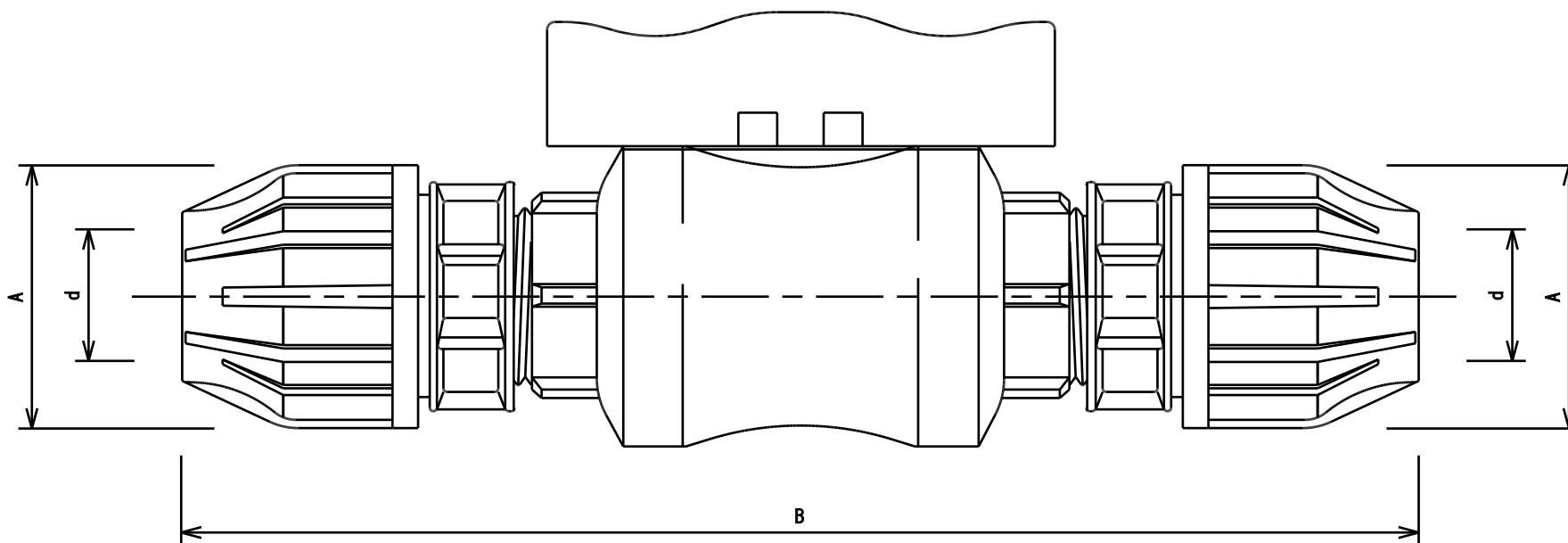


型式	d (mm)	A±0.5 (mm)	B±0.5 (mm)
AP-7011BH-13×13	16.0×13.6用	39.0	206.0
AP-7011BH-16×16	20.0×16.6用	46.0	225.0
AP-7011BH-20×20	25.0×21.0用	52.4	226.0
AP-7011BH-25×25	32.0×26.0用	62.3	267.0
AP-7011BH-30×30	40.0×34.0用	77.8	298.0
AP-7011BH-40×40	50.0×42.0用	90.7	338.0
AP-7011BH-50×50	63.0×55.0用	107.8	382.0

■材質	
本体・ナット	: PP(ポリプロピレン)
インサートリング	: PP(ポリプロピレン)
スリットリング	: POM(アセタール樹脂)
Oリング	: NBR(ニトリルゴム)
バルブ	: ポリアミド(ガラス繊維強化ナイロン)
■耐圧	
	: 20℃ 1.6MPa



名称	樹脂製ボールバルブ付ジョイント
型式	AP-7011BH-XX
株式会社イリテック・プラス	