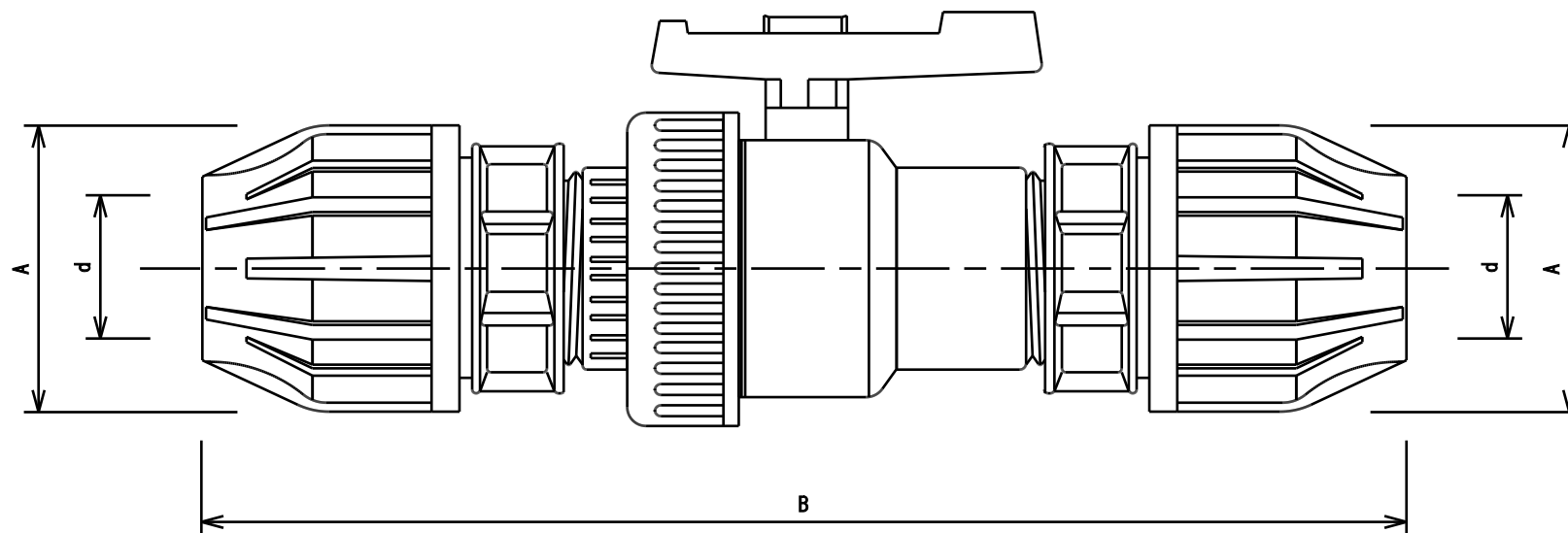


型式	d (mm)	A±0.5 (mm)	B±0.5 (mm)
AP-7011-13×13	16.0×13.6用	39.0	184.3
AP-7011-16×16	20.0×16.6用	46.0	214.5
AP-7011-20×20	25.0×21.0用	52.4	214.9
AP-7011-25×25	32.0×26.0用	62.3	249.7
AP-7011-30×30	40.0×34.0用	77.8	290.7
AP-7011-40×40	50.0×42.0用	90.7	329.4
AP-7011-50×50	63.0×55.0用	107.8	389.8

■材質	
本体・ナット	: PP(ポリプロピレン)
インサートリング	: PP(ポリプロピレン)
スリットリング	: POM(アセタール樹脂)
Oリング	: NBR(ニトリルゴム)
バルブ	: PVC(ポリ塩化ビニール)
■耐圧	
	: 20℃ 1.0MPa



名称	PVC製ボールバルブ付ジョイント
型式	AP-7011-XX
株式会社イリテック・プラス	