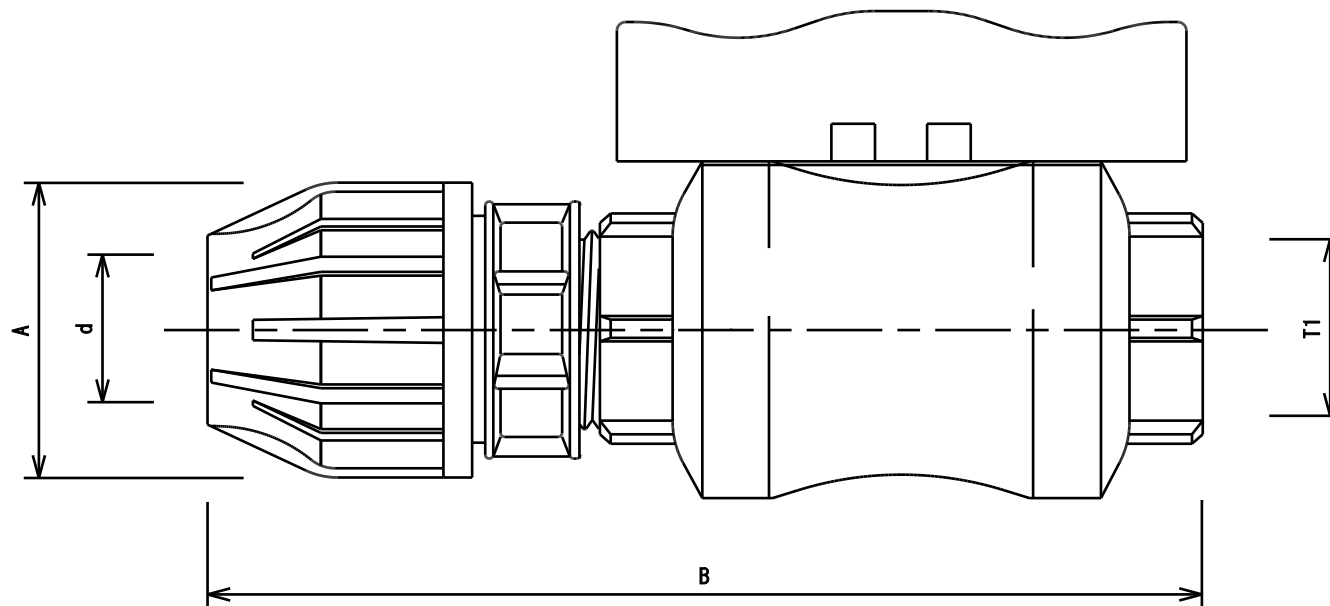


型式	T1	d (mm)	A±0.5 (mm)	B±0.5 (mm)
AP-7000BH-13×1/2"	1/2"	16.0×13.6用	39.0	152.0
AP-7000BH-16×3/4"	3/4"	20.0×16.6用	46.0	162.0
AP-7000BH-20×3/4"	3/4"	25.0×21.0用	52.4	163.0
AP-7000BH-25×1"	1"	32.0×26.0用	62.3	189.0
AP-7000BH-30×1.1/4"	1.1/4"	40.0×34.0用	77.8	210.0
AP-7000BH-40×1.1/2"	1.1/2"	50.0×42.0用	90.7	240.0
AP-7000BH-50×2"	2"	63.0×55.0用	107.8	265.0

□T1 (BSPTメスネジ)

■材質

本体・ナット	: PP (ポリプロピレン)
インサートリング	: PP (ポリプロピレン)
スリットリング	: POM (アセタール樹脂)
Oリング	: NBR (ニトリルゴム)
バルブ	: ポリアミド (ガラス繊維強化ナイロン)
■耐圧	: 20℃ 1.6MPa



名称	樹脂製ボールバルブ付スタート
型式	AP-7000BH-XX
株式会社イリテック・プラス	