

型式	T1	d (mm)	A±0.5 (mm)	B±0.5 (mm)
AP-7150-16×3/4"	3/4"	20.0×16.6用	46.0	89.5
AP-7150-20×3/4"	3/4"	25.0×21.0用	52.4	101.0
AP-7150-25×1"	1"	32.0×26.0用	62.3	119.0
AP-7150-30×1.1/4"	1.1/4"	40.0×34.0用	77.8	128.0
AP-7150-30×1.1/2"	1.1/2"	40.0×34.0用	77.8	128.0
AP-7150-40×1.1/2"	1.1/2"	50.0×42.0用	90.7	152.0
AP-7150-40×2"	2"	50.0×42.0用	90.7	157.0
AP-7150-50×2"	2"	63.0×55.0用	107.8	185.0

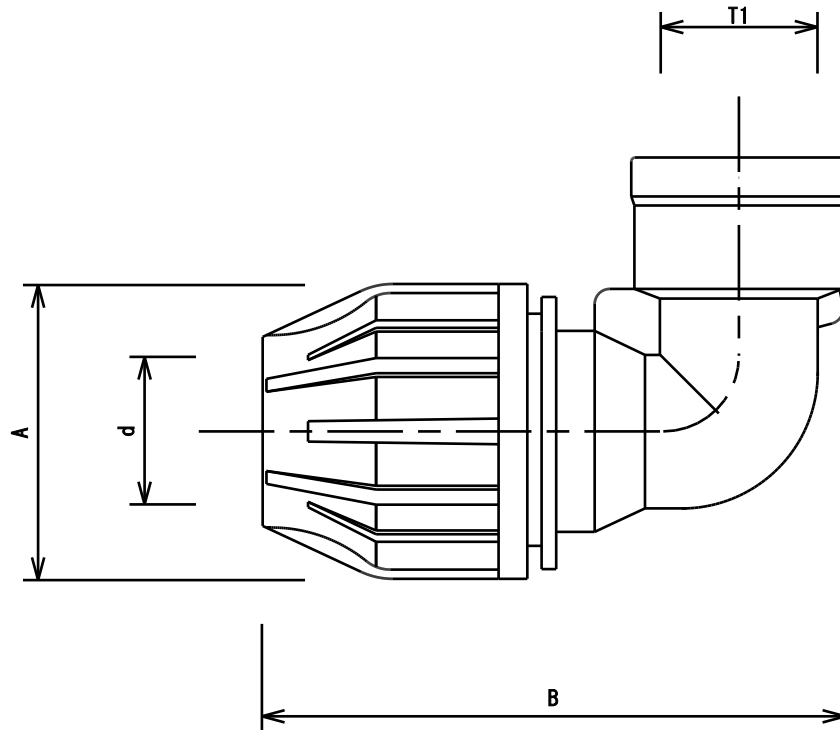
□T1 (BSPメスネジ)

■材質

本体・ナット	: PP (ポリプロピレン)
インサートリング	: PP (ポリプロピレン)
スリットリング	: POM (アセタール樹脂)
Oリング	: NBR (ニトリルゴム)

■耐圧

	: 20℃	1.6MPa
	: 40℃	1.0MPa



名称	90° メスネジエルボ
型式	AP-7150-XX
株式会社イリテック・プラス	