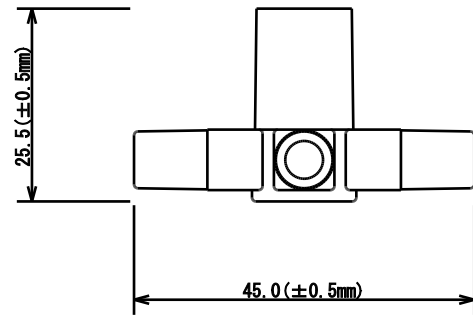
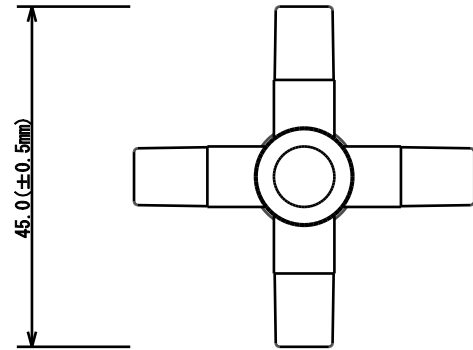


型式	規格
FG-X	4ノズル取付部

■材質
 本体 : ポリアミド(ガラス繊維強化ナイロン6)



名称	フォグラインクロス
型式	FG-X
株式会社イリテック・プラス	