

型式	T1	T2	A±0.5 (mm)	B±0.5 (mm)
UNX-2025MF	3/4" M	1" F	89.0	89.0
UNX-25MF	1" M	1" F	92.0	89.0

□T1 (BSPオスネジ) × T2 (BSPメスネジ)

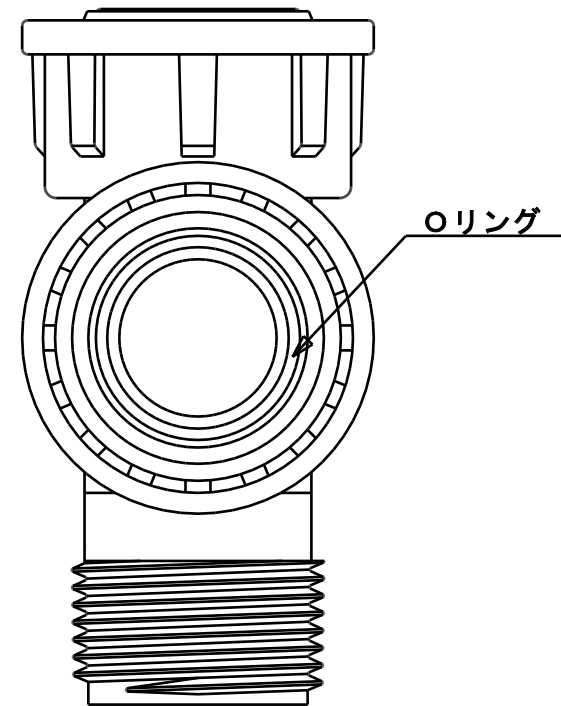
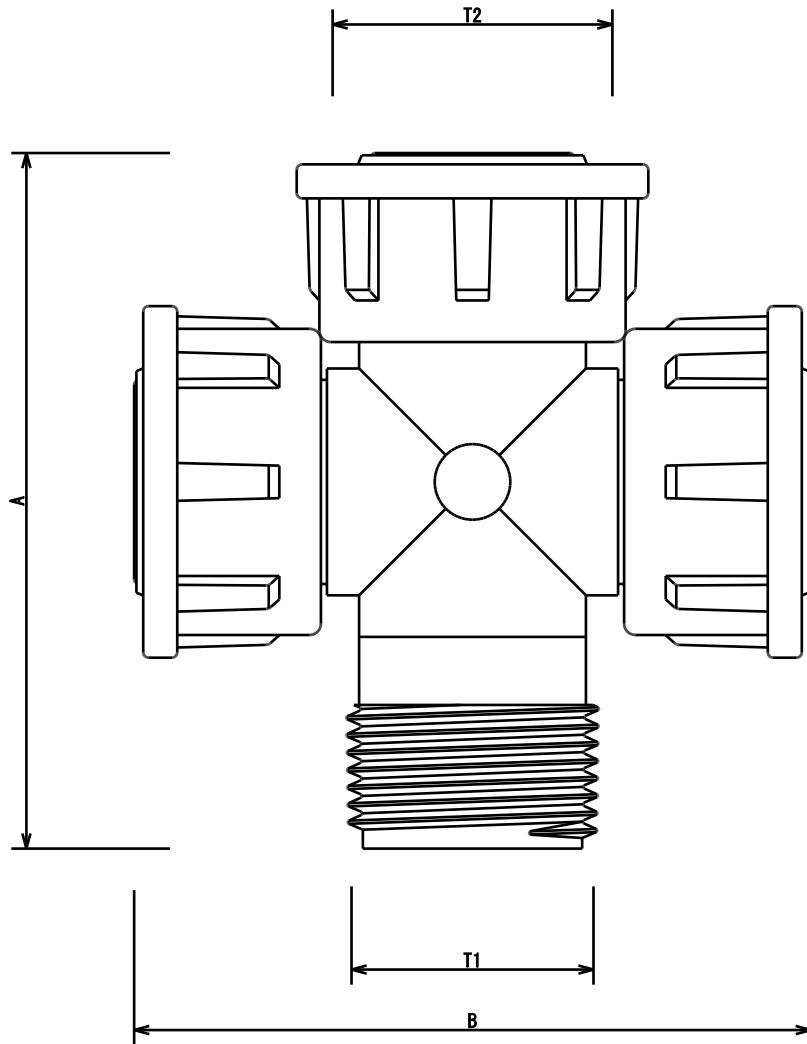
■材質

本体 : PP (ポリプロピレン)

○リング : EPDM (エチレンプロピレンゴム)

■耐圧

: 20°C 0.6MPa



名称	スイベルクロス
型式	UNX-XXMF
株式会社イリテック・プラス	