

|          |      |            |            |
|----------|------|------------|------------|
| 型式       | T1   | A±0.5 (mm) | B±0.5 (mm) |
| UNX-25FF | 1" F | 98.5       | 89.0       |

□T1 (BSPメスネジ)

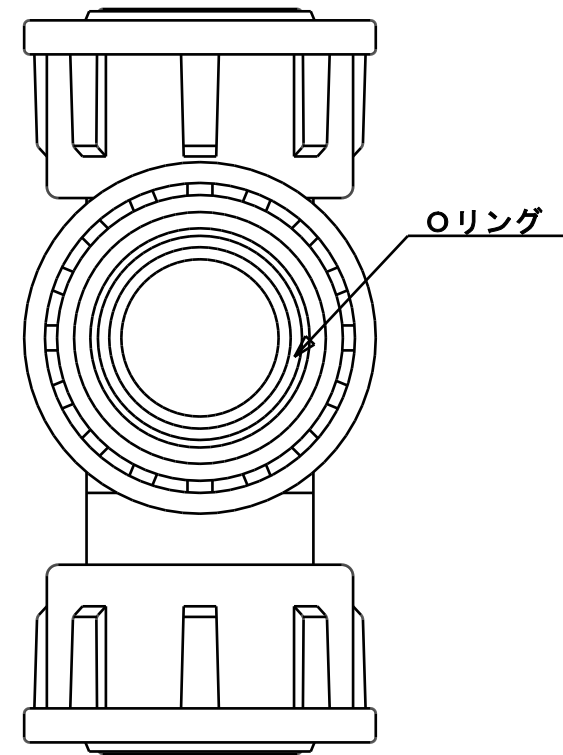
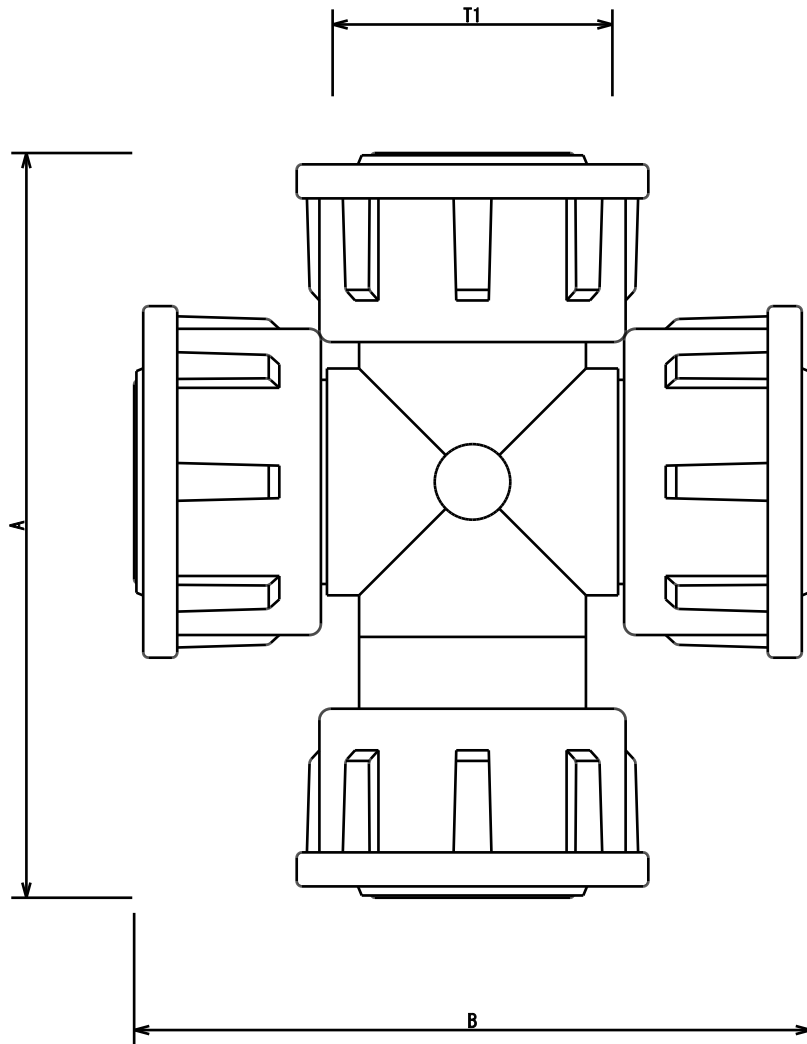
■材質

本体 : PP (ポリプロピレン)

○リング : EPDM (エチレンプロピレンゴム)

■耐圧

: 20℃ 0.6MPa



|               |          |
|---------------|----------|
| 名称            | スイベルクロス  |
| 型式            | UNX-25FF |
| 株式会社イリテック・プラス |          |