

型式	T1	T2	A±0.5 (mm)	B±0.5 (mm)
UNT-25MF	1" M	1" F	77.5	94.5

□ T1 (BSPオスネジ) × T2 (BSPメスネジ)

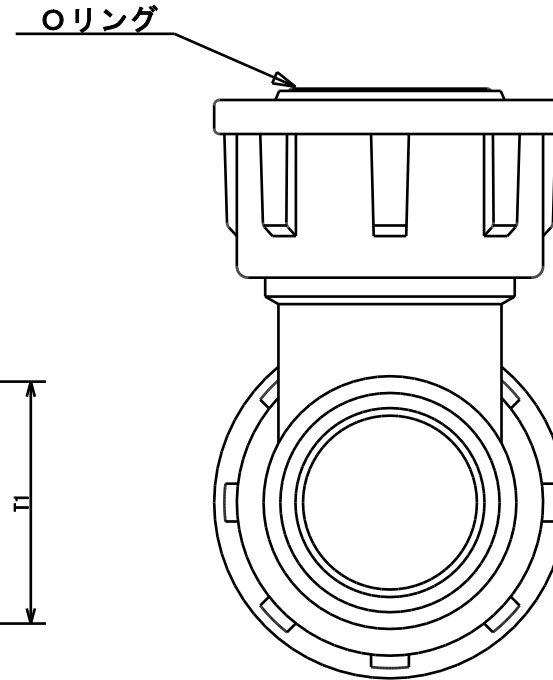
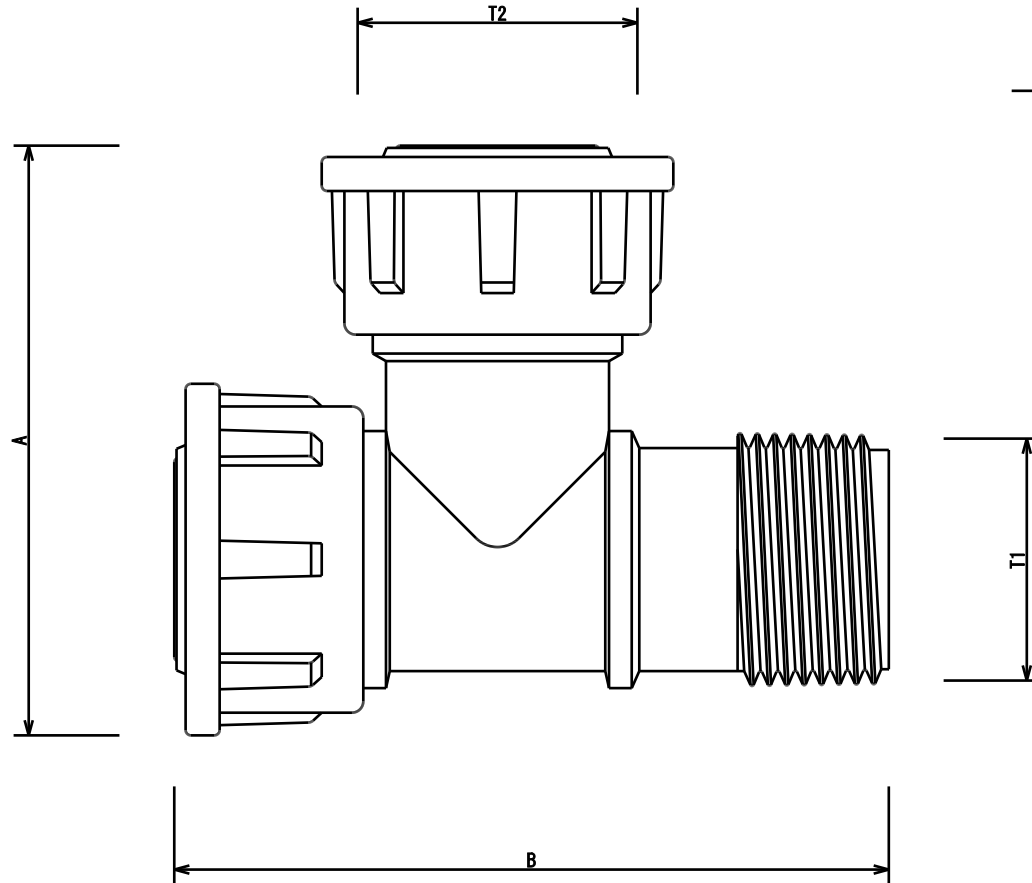
■ 材質

本体 : PP (ポリプロピレン)

○ リング : EPDM (エチレンプロピレンゴム)

■ 耐圧

: 20°C 0.6MPa



名称	スイベルチーズ
型式	UNT-25MF
株式会社イリテック・プラス	