

型式	T1	A±0.5 (mm)	B±0.5 (mm)
UNT-25FF	1" F	77.5	90.0

□T1 (BSPメスネジ)

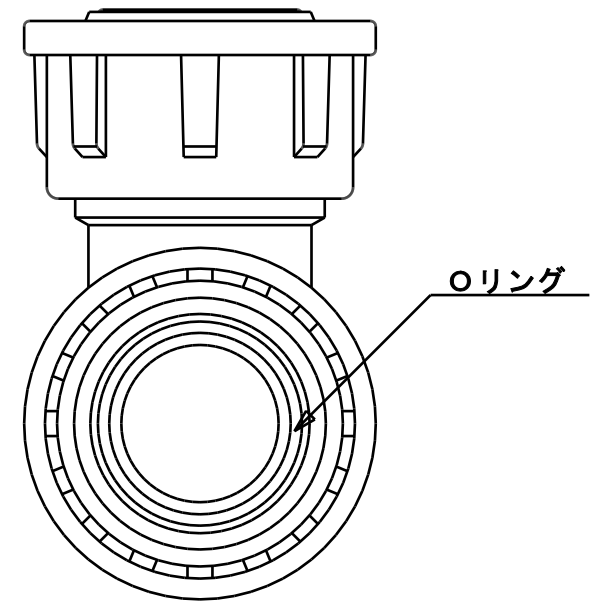
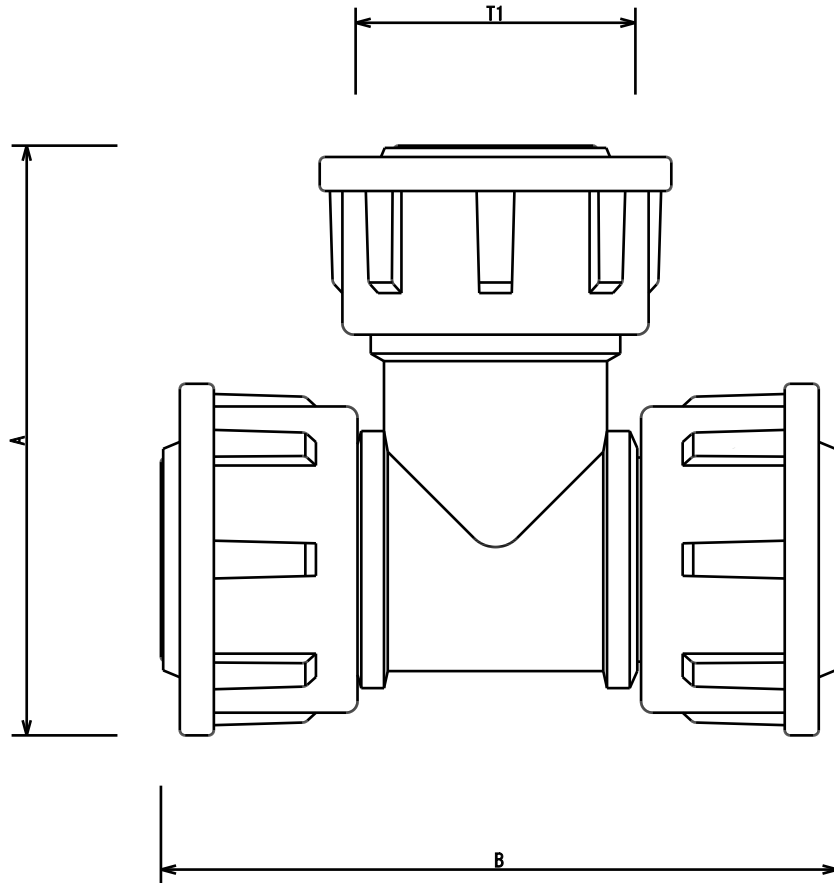
■材質

本体 : PP (ポリプロピレン)

○リング : EPDM (エチレンプロピレンゴム)

■耐圧

: 20℃ 0.6MPa



名称	スイベルチーズ
型式	UNT-25FF
株式会社イリテック・プラス	