

型式	T1	T2	A±0.5 (mm)	B±0.5 (mm)
UNN-20M	3/4" M	3/4" M	43.0	42.0
UNN-25M	1" M	1" M	41.5	43.5
UNN-2025M	3/4" M	1" M	41.5	43.5

□ T1 (BSPオスネジ) × T2 (BSPオスネジ)

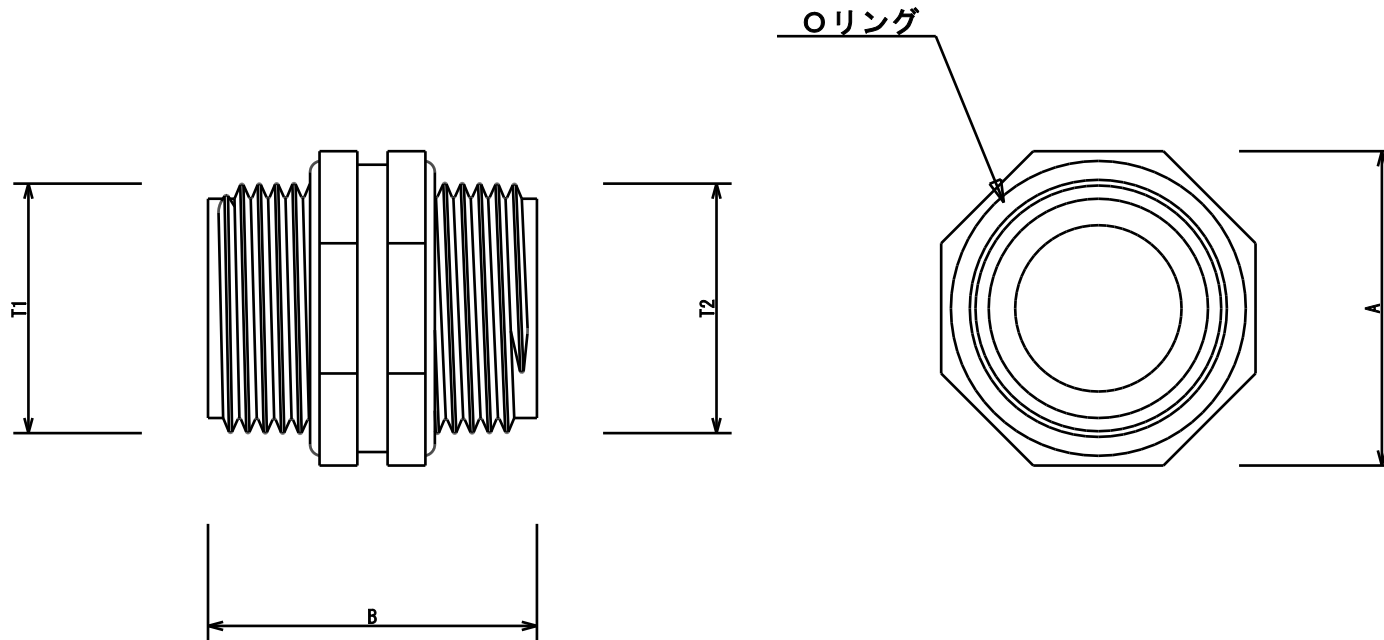
■ 材質

本体 : PP (ポリプロピレン)

○リング : EPDM (エチレンプロピレンゴム)

■ 耐圧

: 20°C 0.6MPa



名称	スイベルユニオン用○リング付ニップル
型式	UNN-XXM
株式会社イリテック・プラス	