

型式	T1	T2	A±0.5 (mm)	B±0.5 (mm)
UNE-2025MF	3/4" M	1" F	70.5	58.0
UNE-25MF	1" M	1" F	71.5	62.5

□ T1 (BSPオスネジ) × T2 (BSPメスネジ)

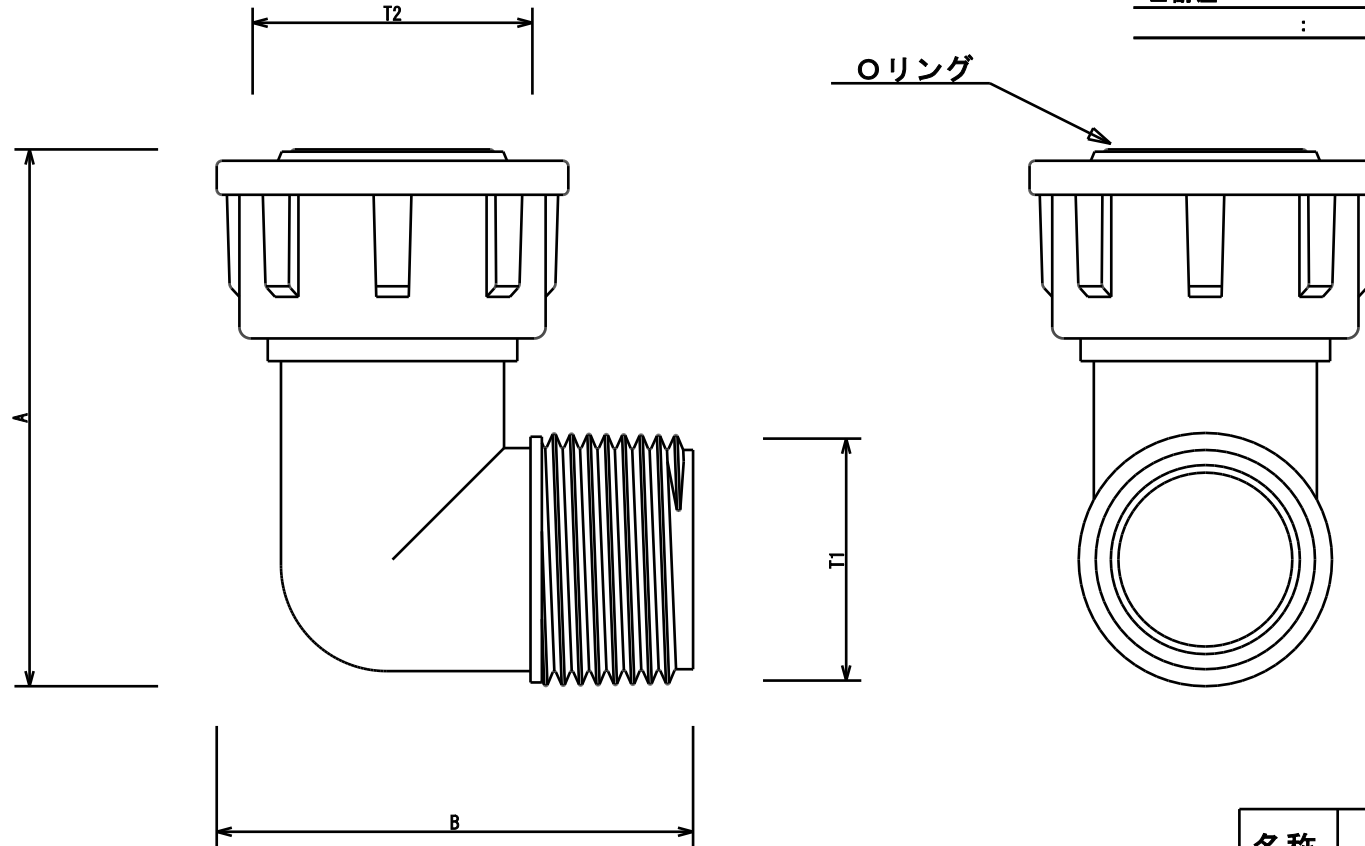
■ 材質

本体 : PP (ポリプロピレン)

○リング : EPDM (エチレンプロピレンゴム)

■ 耐圧

: 20°C 0.6MPa



名称	スイベルエルボ
型式	UNE-XXMF
株式会社イリテック・プラス	