

型式	T1	T2	A±0.5 (mm)	B±0.5 (mm)	C±0.5 (mm)
UNA-20MF	3/4" M	3/4" F	25.5	37.7	60.0
UNA-25MF	1" M	1" F	32.0	46.5	60.0
UNA-2025MF	3/4" M	1" F	32.0	46.5	55.5

□ T1 (BSPオスネジ) × T2 (BSPメスネジ)

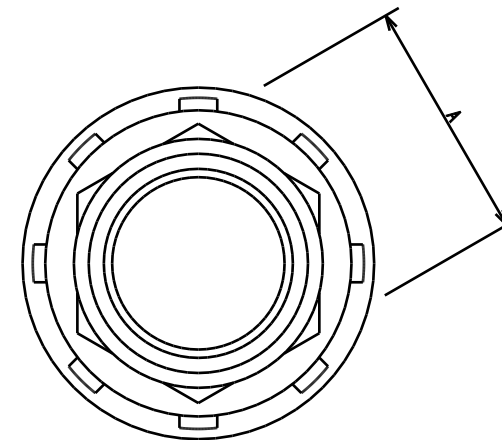
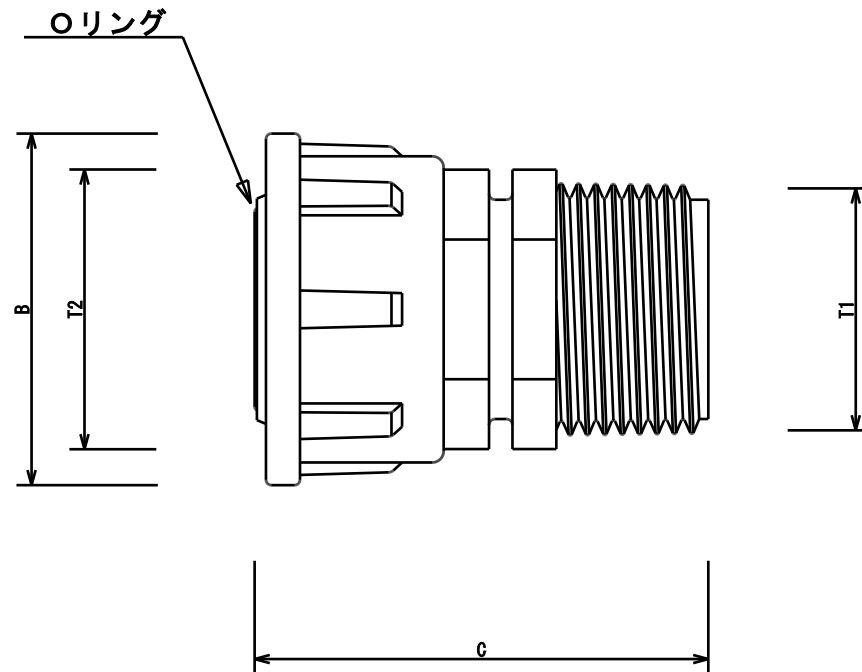
■ 材質

本体 : PP (ポリプロピレン)

○ リング : EPDM (エチレンプロピレンゴム)

■ 耐圧

: 20°C 0.6MPa



名称	スイベルアダプター
型式	UNA-XXMF
株式会社イリテック・プラス	