

型式	T1	A±0.5 (mm)	B±0.5 (mm)	C±0.5 (mm)
UNA-25FF	1" F	32.0	46.5	65.5

□T1 (BSPメスネジ)

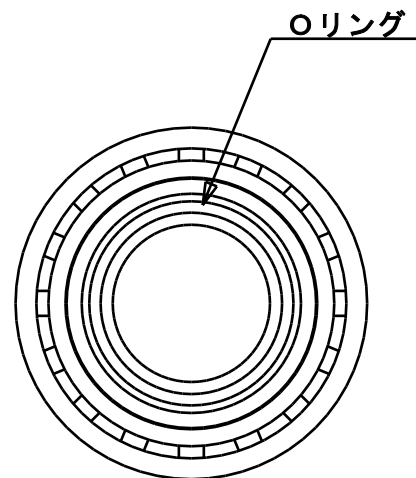
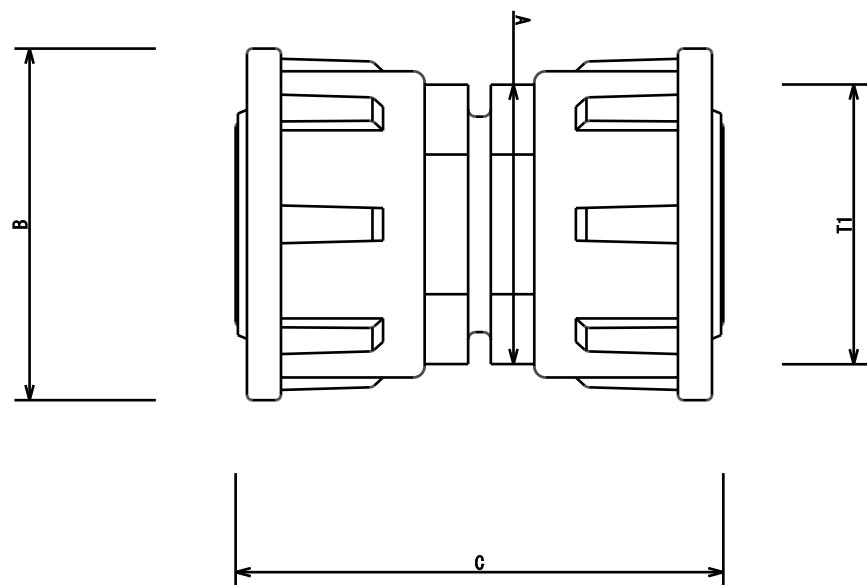
■材質

本体 : PP (ポリプロピレン)

○リング : EPDM (エチレンプロピレンゴム)

■耐圧

: 20℃ 0.6MPa



名称	スイベルアダプター
型式	UNA-25FF
株式会社イリテック・プラス	