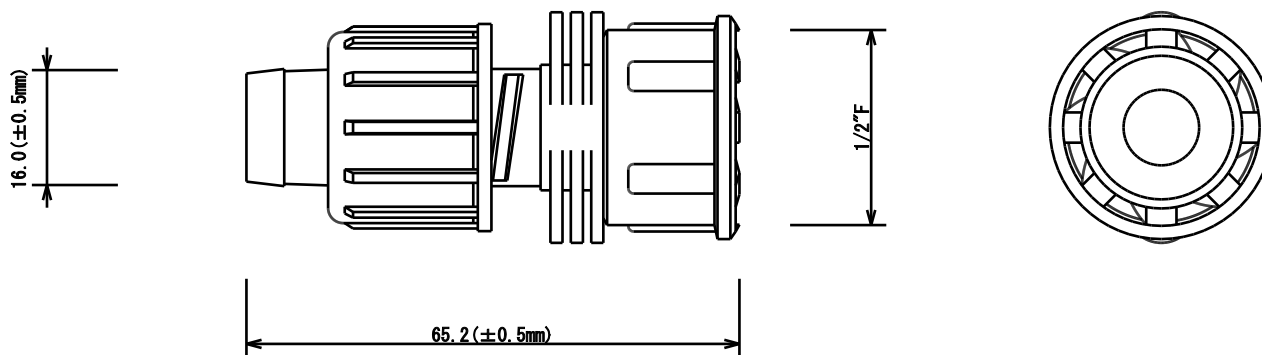


型式	規格
STF-R1615	16mmチューブ

■材質	
本体	: PP(ポリプロピレン)



名称	ナット式メスネジスタート
型式	STF-R1615
株式会社イリテック・プラス	