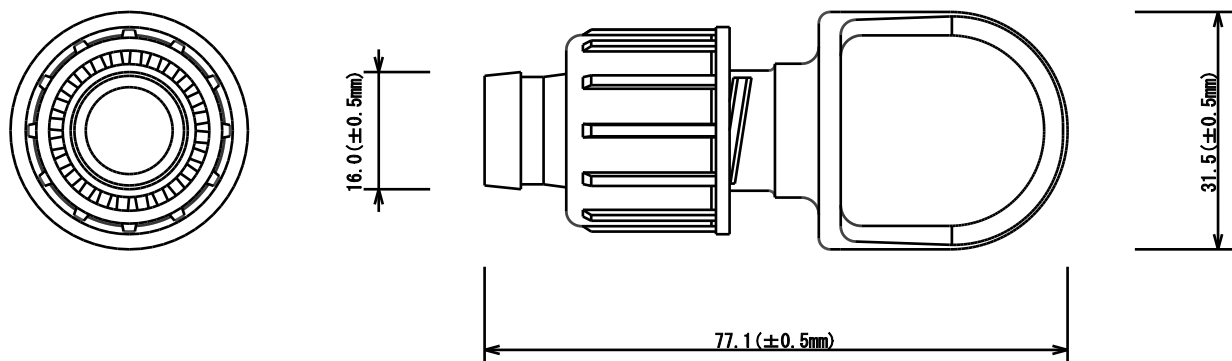


型式	規格
SE-R1600	16mmチューブ

■材質	
本体	: PP(ポリプロピレン)



名称	ナット式エンド
型式	SE-R1600
株式会社イリテック・プラス	