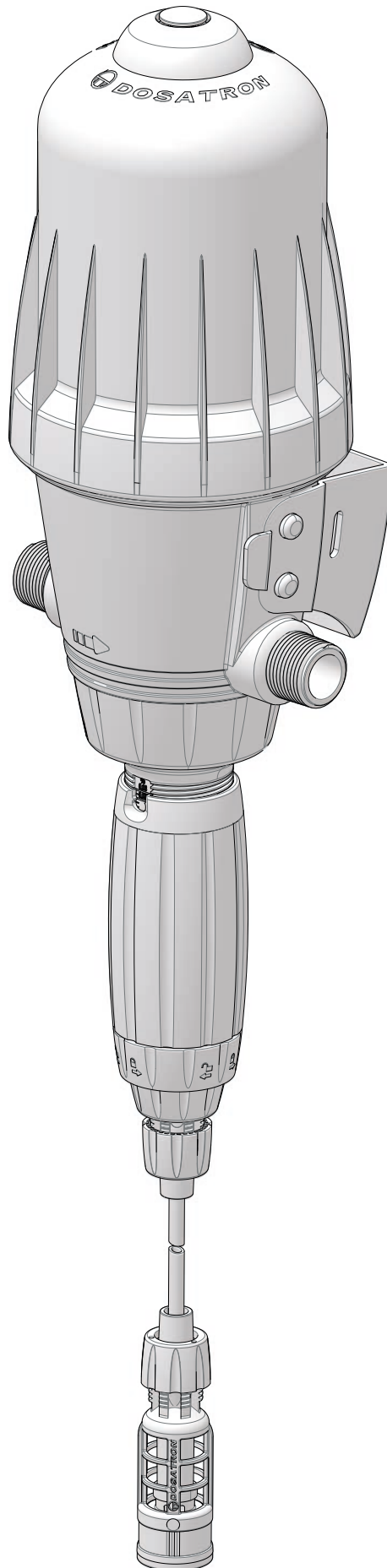


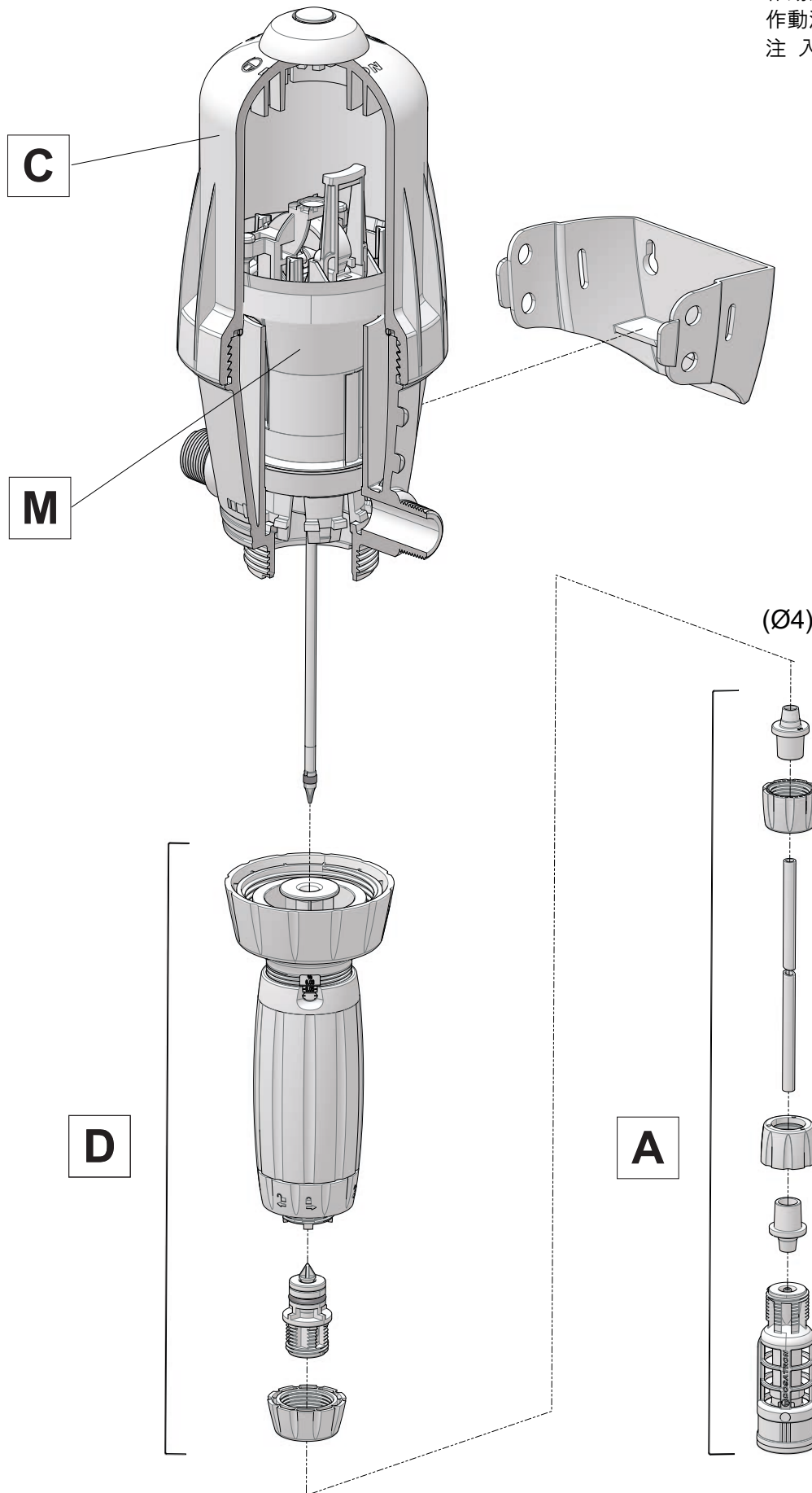
D-3GL3000

希釈倍率 : 0.03- 0.3%
 : 1/3000 - 1/333
作動圧力 : 0.03 - 0.6MPa
作動流量 : 0.16 - 50L/分
注 入 量 : 0.003 - 9L/時



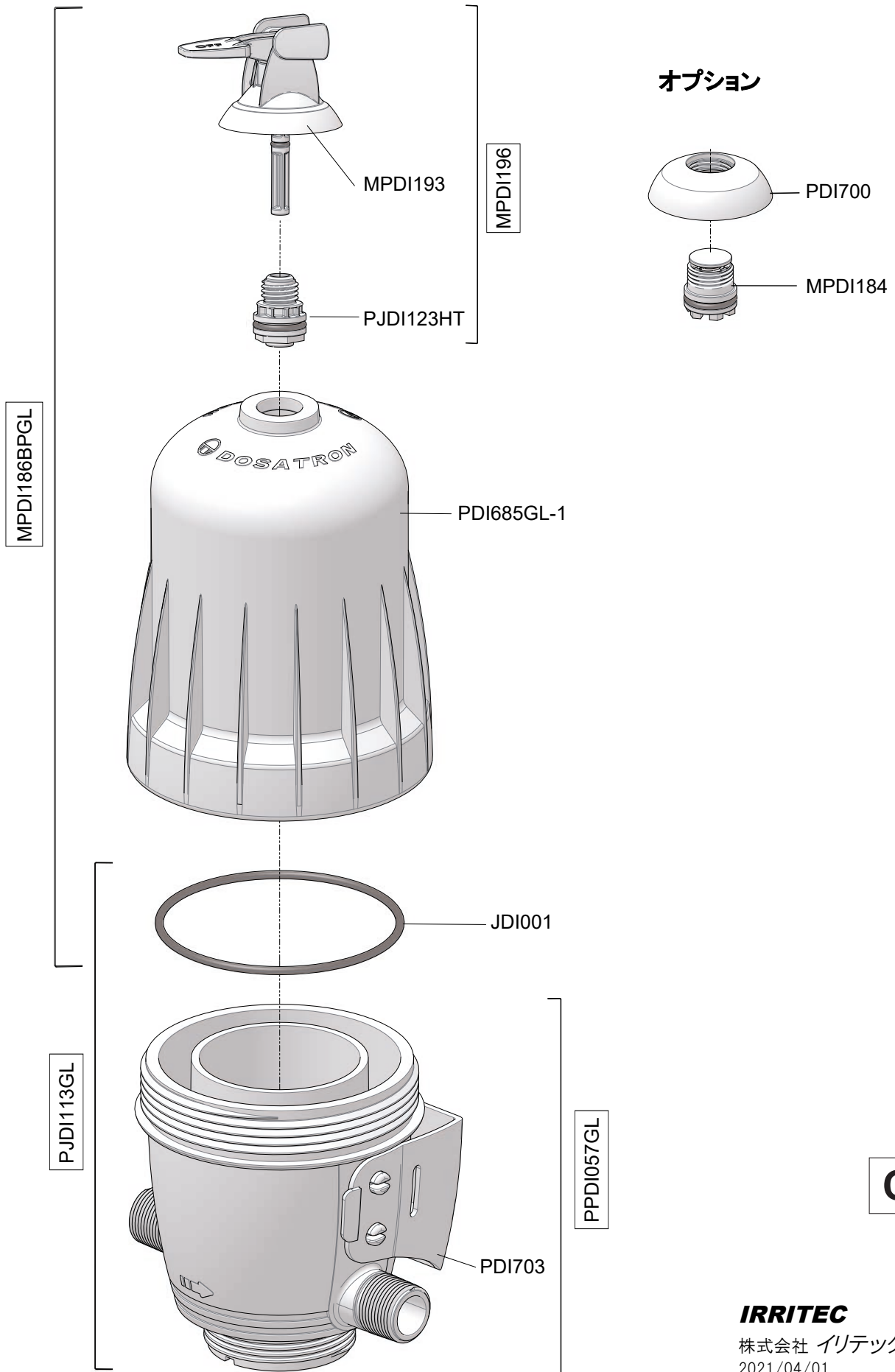
D-3GL3000

希釈倍率 : 0.03 - 0.3%
 : 1/3000 - 1/333
作動圧力 : 0.03 - 0.6MPa
作動流量 : 0.16 - 50L/分
注 入 量 : 0.003 - 9L/時



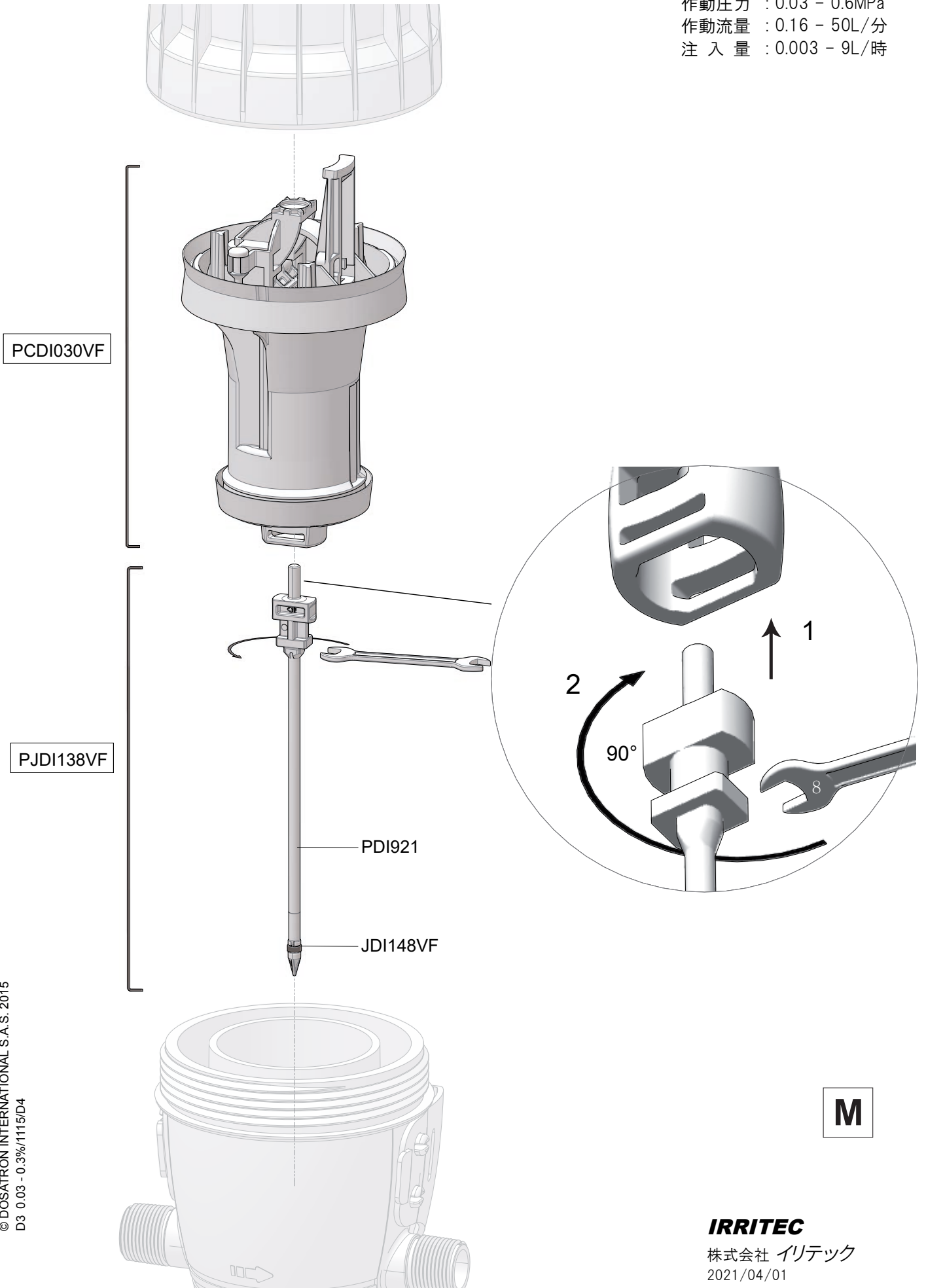
D-3GL3000

希釈倍率 : 0.03 - 0.3%
: 1/3000 - 1/333
作動圧力 : 0.03 - 0.6MPa
作動流量 : 0.16 - 50L/分
注 入 量 : 0.003 - 9L/時



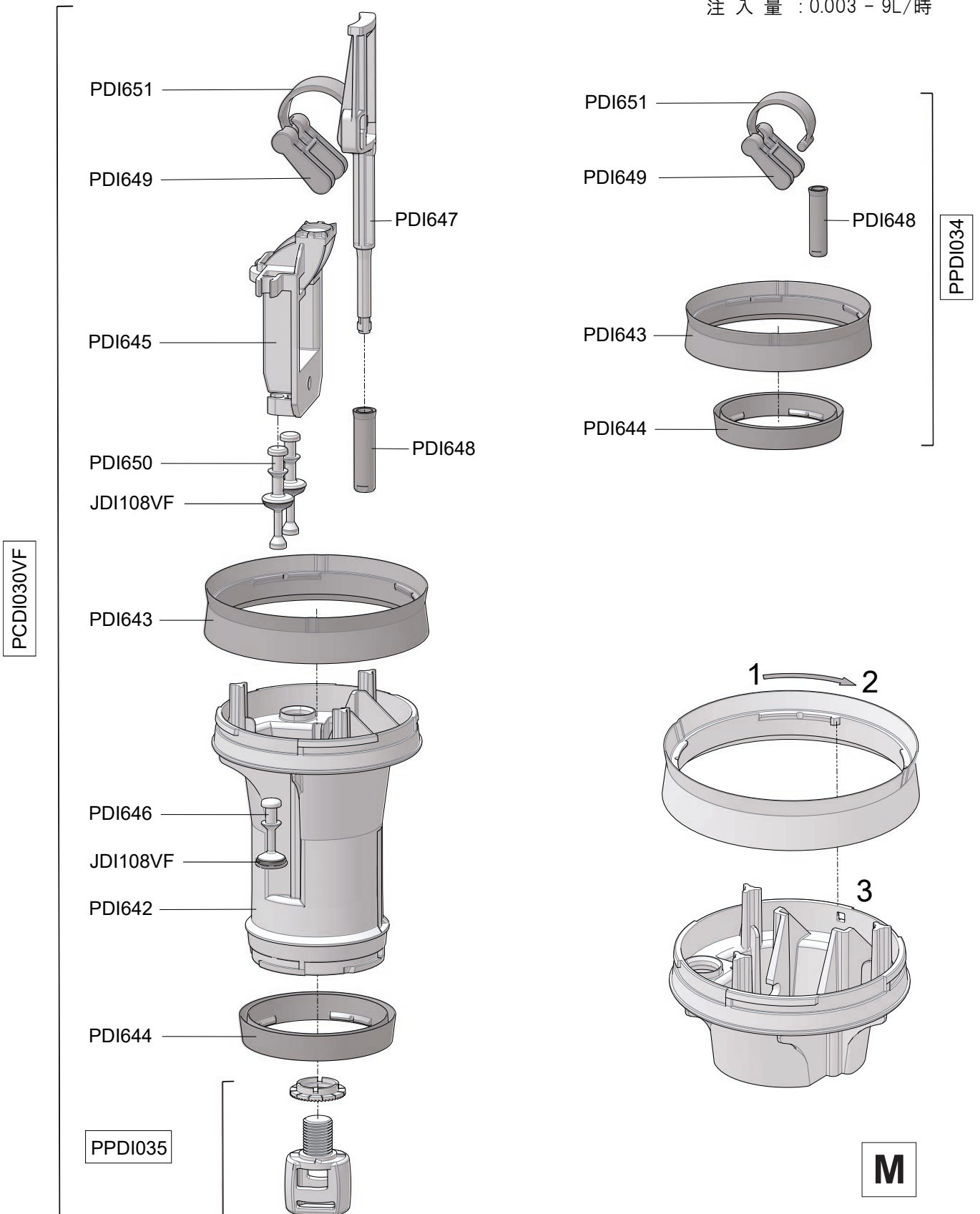
D-3GL3000

希釈倍率 : 0.03- 0.3%
 : 1/3000 - 1/333
作動圧力 : 0.03 - 0.6MPa
作動流量 : 0.16 - 50L/分
注 入 量 : 0.003 - 9L/時



D-3GL3000

希釈倍率 : 0.03 - 0.3%
 : 1/3000 - 1/333
 作動圧力 : 0.03 - 0.6MPa
 作動流量 : 0.16 - 50L/分
 注 入 量 : 0.003 - 9L/時



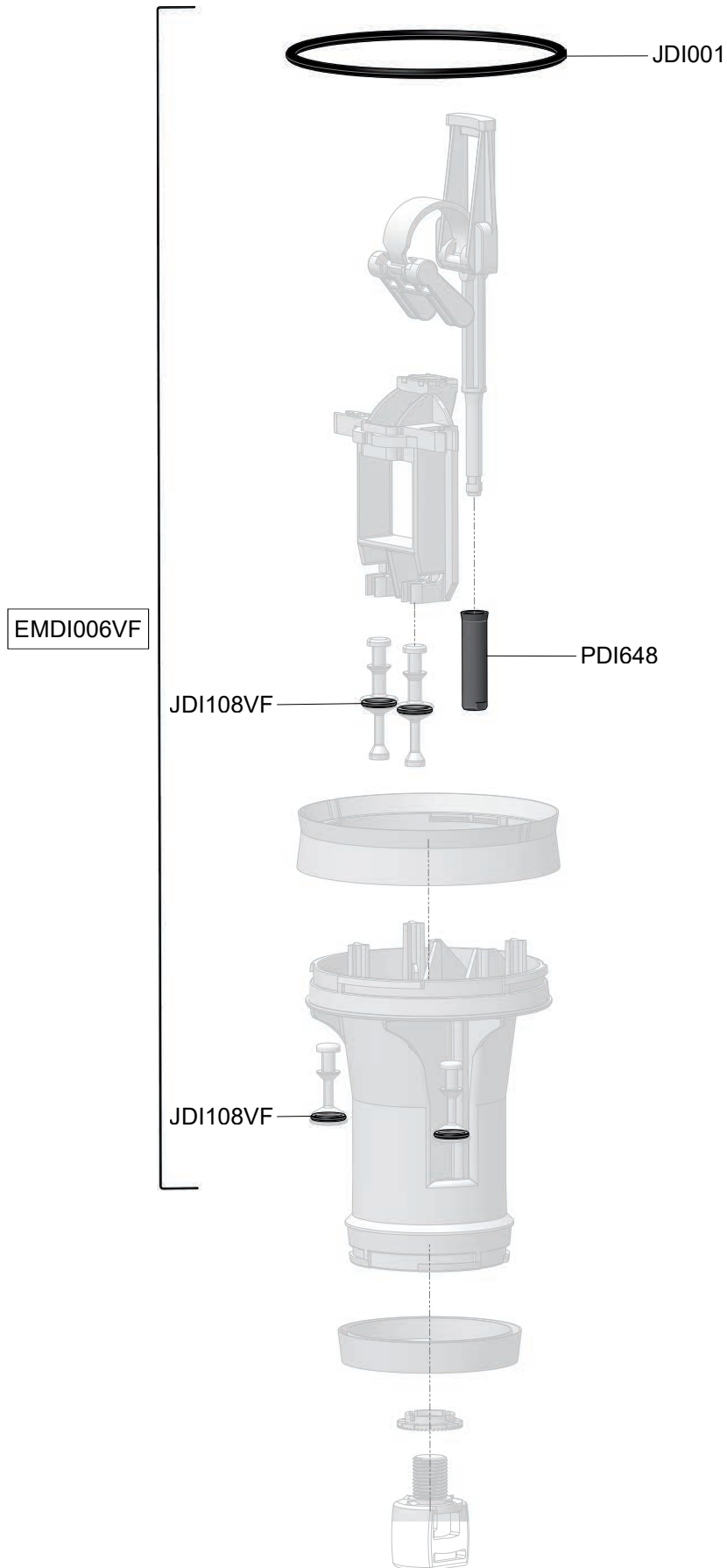
© DOSATRON INTERNATIONAL S.A.S. 2015
 D3 0.03 - 0.3%/1115/D5

IRRITEC

株式会社 イリテック
 2021/04/01

D-3GL3000

希釈倍率 : 0.03 - 0.3%
: 1/3000 - 1/333
作動圧力 : 0.03 - 0.6MPa
作動流量 : 0.16 - 50L/分
注 入 量 : 0.003 - 9L/時

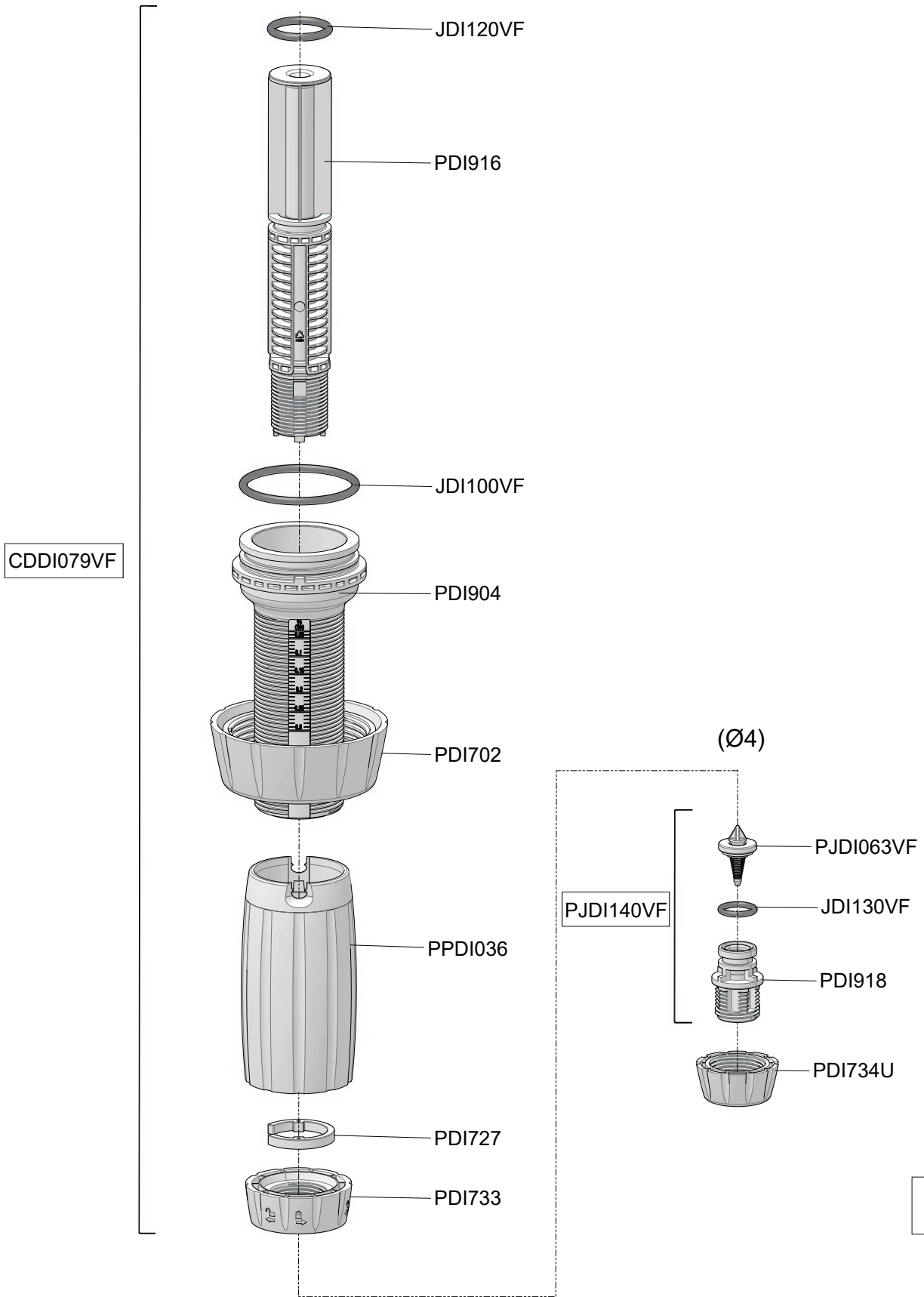


IRRITEC

株式会社 イリテック
2021/04/01

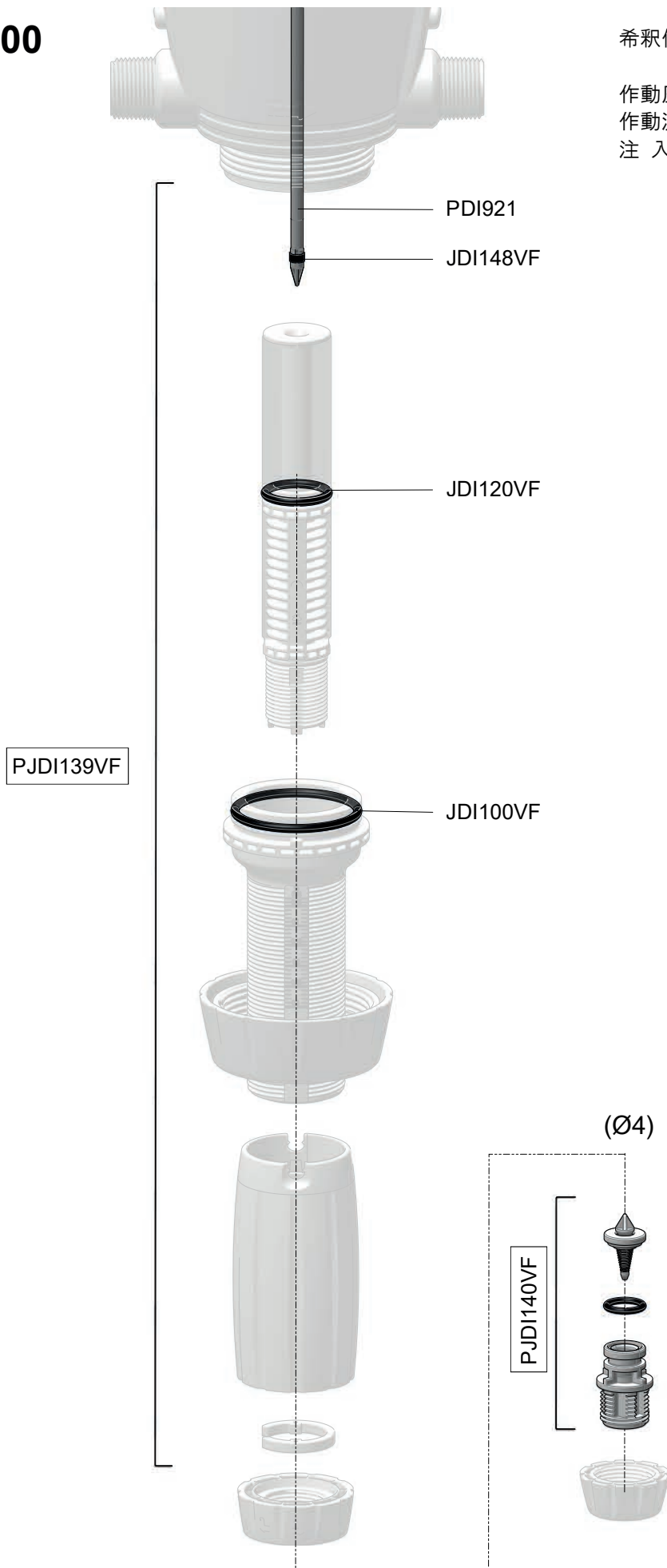
D-3GL3000

希釈倍率 : 0.03- 0.3%
 : 1/3000 - 1/333
 作動圧力 : 0.03 - 0.6MPa
 作動流量 : 0.16 - 50L/分
 注 入 量 : 0.003 - 9L/時



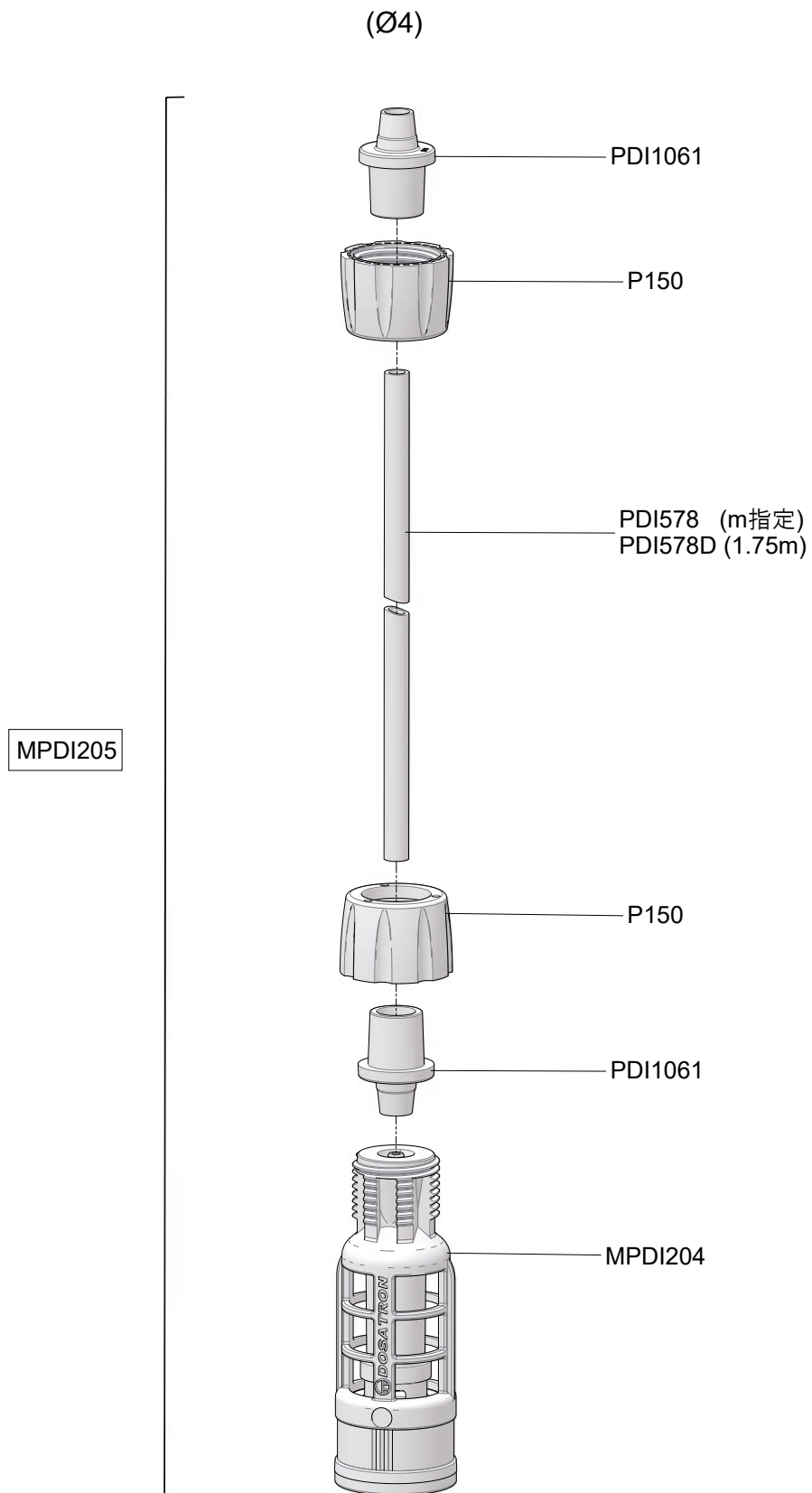
D-3GL3000

希釈倍率 : 0.03- 0.3%
 : 1/3000 - 1/333
作動圧力 : 0.03 - 0.6MPa
作動流量 : 0.16 - 50L/分
注 入 量 : 0.003 - 9L/時



D-3GL3000

希釈倍率 : 0.03 - 0.3%
 : 1/3000 - 1/333
作動圧力 : 0.03 - 0.6MPa
作動流量 : 0.16 - 50L/分
注 入 量 : 0.003 - 9L/時



D-3GL3000

希釈倍率 : 0.03- 0.3%
: 1/3000 - 1/333
作動圧力 : 0.03 - 0.6MPa
作動流量 : 0.16 - 50L/分
注 入 量 : 0.003 - 9L/時

型 式	品 名
CDDI079VF	インジェクションアッセンブリ VF
EMDI006VF	モータシールセット VF
JDI001	Oリングシール
JDI100VF	Oリングシール VF
JDI108VF	Oリングシール VF
JDI120VF	Oリングシール VF
JDI130VF	Oリングシール VF
JDI148VF	フラットシール VF
MPDI184	ワッシャーサブアッセンブリ
MPDI186BPGL	ベルハウジング + エア抜き + シール
MPDI193	バイパスカバーサブアッセンブリ
MPDI196	バイパスサブアッセンブリ
MPDI204	ストレーナ 4 x 6 PE
MPDI205	サクシジョンサブアッセンブリ 4 x 6
P150	ナット
PCDI030VF	モータサブアッセンブリ VF
PDI1061	フェールールΦ6
PDI578	ホース 4 x 6 (m 指定)
PDI578D	ホース 4 x 6 x 1.75m
PDI642	モータピストン
PDI643	上部ピストンリップ
PDI644	下部ピストンリップ
PDI645	バルブサポート
PDI646	上部バルブ
PDI647	プッシュロッド
PDI648	プッシュロッドシール
PDI649	コネクティングロッド
PDI650	下部バルブ
PDI651	スプリング
PDI685GL-1	クローシュグリーンライン D3
PDI700	ワッシャーキャップ
PDI702	ナット
PDI703	壁面取り付けサポート
PDI727	回転防止リング
PDI733	ブロッキングリング
PDI734U	ナット

IRRITEC

株式会社 イリテック
2021/04/01

D-3GL3000

希釈倍率 : 0.03- 0.3%
 : 1/3000 - 1/333
作動圧力 : 0.03 - 0.6MPa
作動流量 : 0.16 - 50L/分
注 入 量 : 0.003 - 9L/時

型 式	品 名
PDI904	スリーブ
PDI916	インジェクションシステム
PDI918	インジェクションバルブシート
PDI921	プランジャーピストン
PJDI063VF	サクシオンバルブサブアッセンブリ VF
PJDI113GL	下部ボディー + ディフューザー + シール + 壁面取り付けサポート
PJDI123HT	バイパスプラグ + シール
PJDI138VF	プランジャーピストンサブアッセンブリ VF
PJDI139VF	インジェクションシールセット + サクシオンバルブ VF
PJDI140VF	サクシオンバルブサブアッセンブリ VF
PPDI034	上部下部ピストンリップサブアッセンブリ + スプリング + シール + コネクティングロッド
PPDI035	プランジャーリテーナーサブアッセンブリ + ブロッキングワッシャー
PPDI036	アイレット付き調整リング + 調整ナット
PPDI057GL	3/4 " グリーンラインボディーサブアッセンブリ + ディフューザー + 壁面取り付けサポート

IRRITEC

株式会社 イリテック
2021/04/01