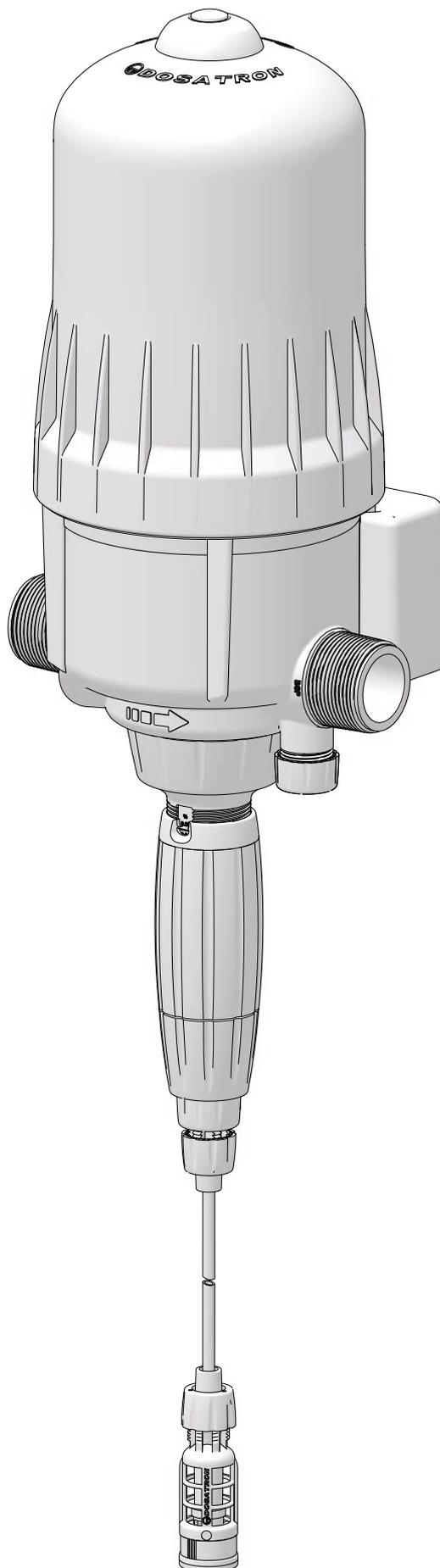


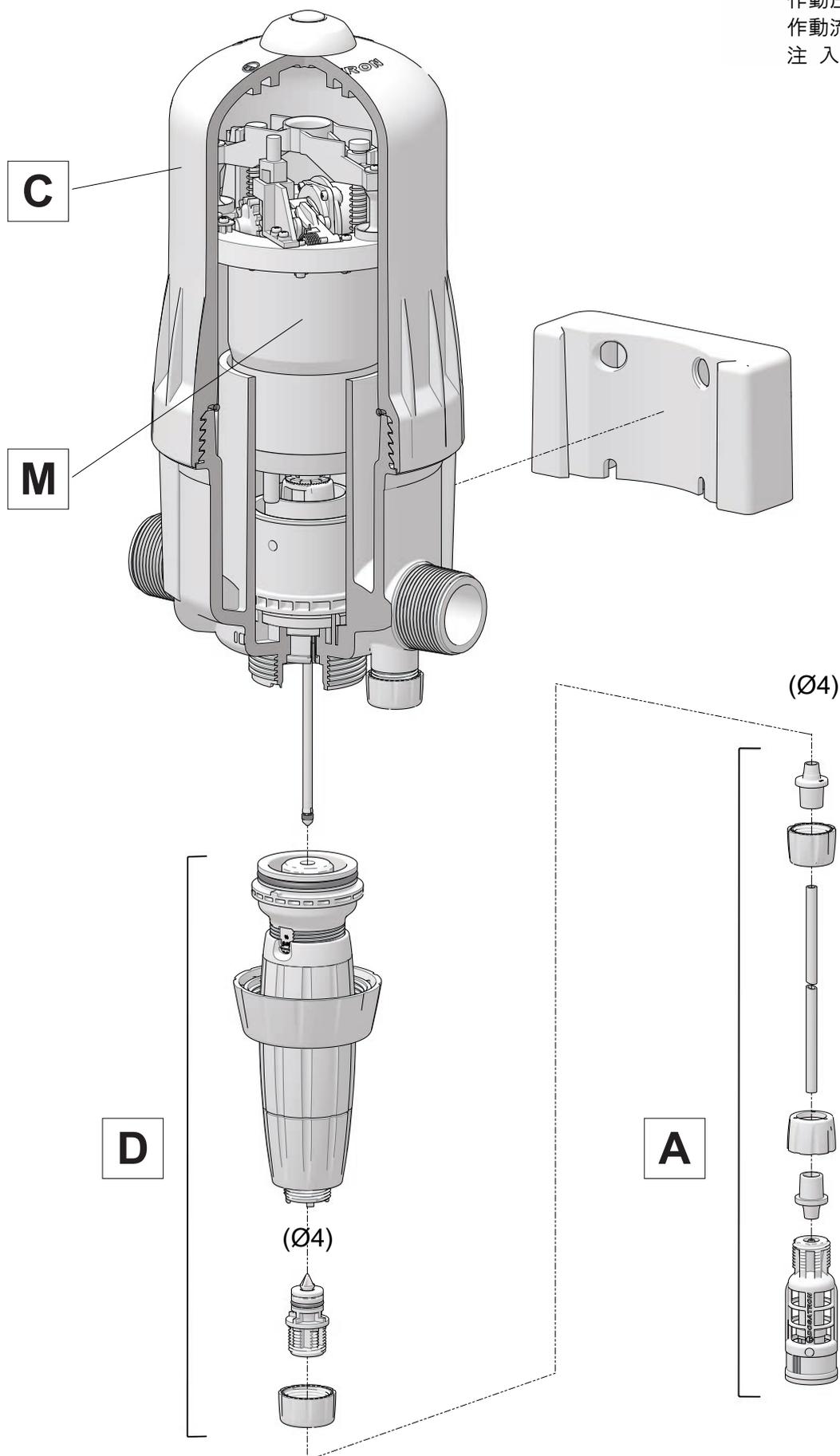
# D-8RE3000

希釈倍率 : 0.03- 0.125%  
          : 1/3000 - 1/800  
作動圧力 : 0.015 - 0.8MPa  
作動流量 : 8.3 - 133L/分  
注 入 量 : 0.15 - 24L/時



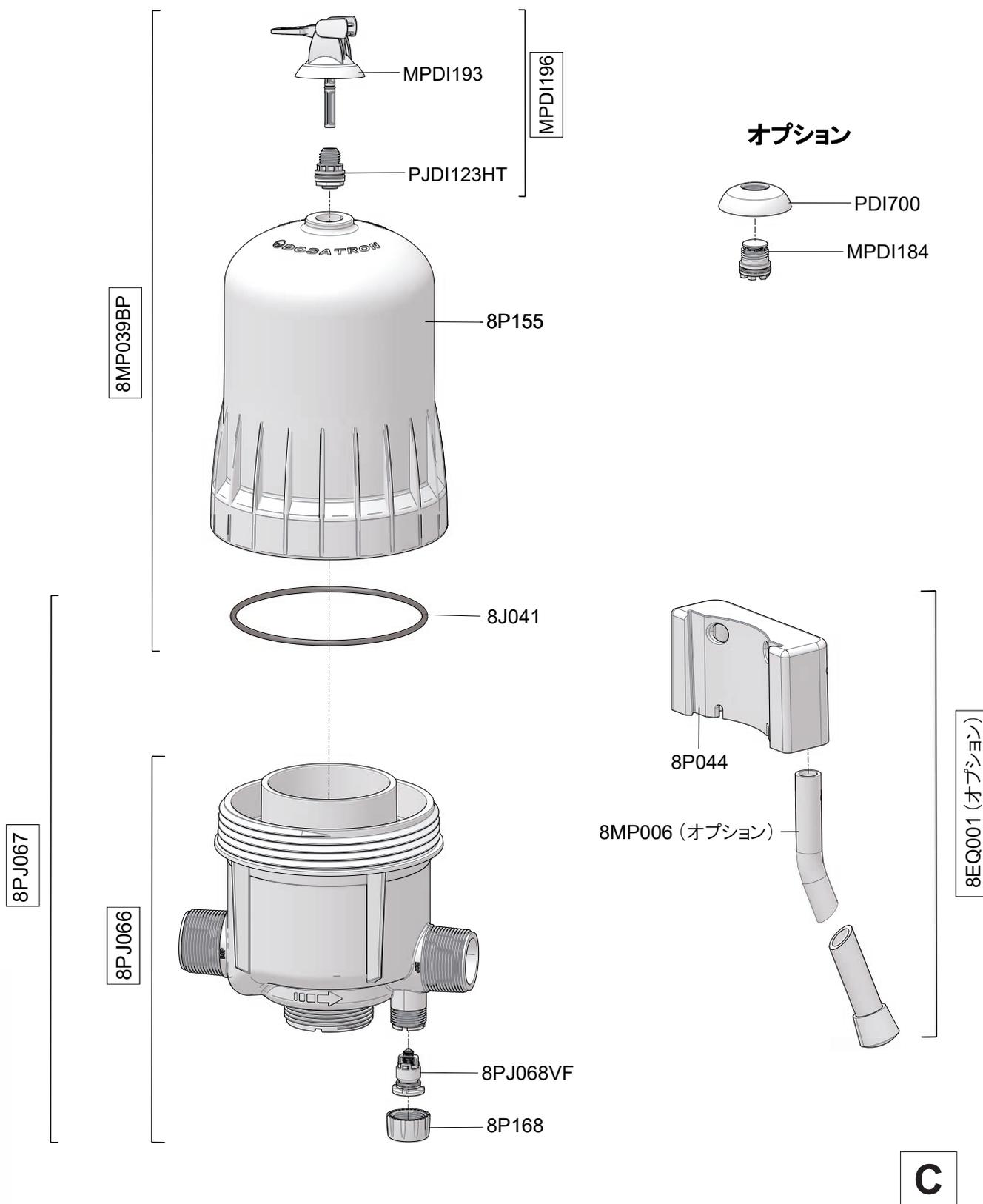
# D-8RE3000

希釈倍率 : 0.03 - 0.125%  
          : 1/3000 - 1/800  
作動圧力 : 0.015 - 0.8MPa  
作動流量 : 8.3 - 133L/分  
注 入 量 : 0.15 - 24L/時



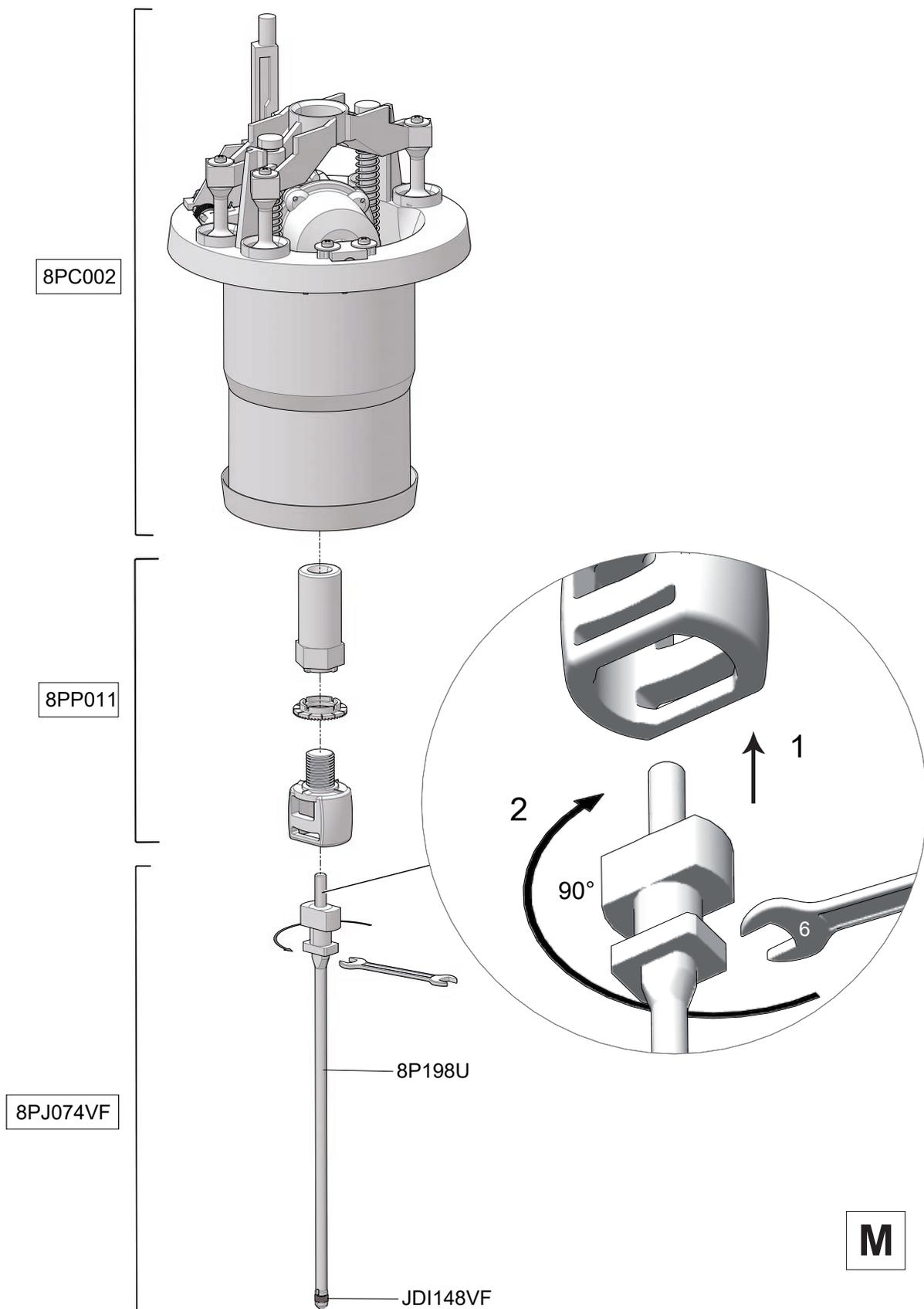
# D-8RE3000

希釈倍率 : 0.03 - 0.125%  
 : 1/3000 - 1/800  
 作動圧力 : 0.015 - 0.8MPa  
 作動流量 : 8.3 - 133L/分  
 注 入 量 : 0.15 - 24L/時



# D-8RE3000

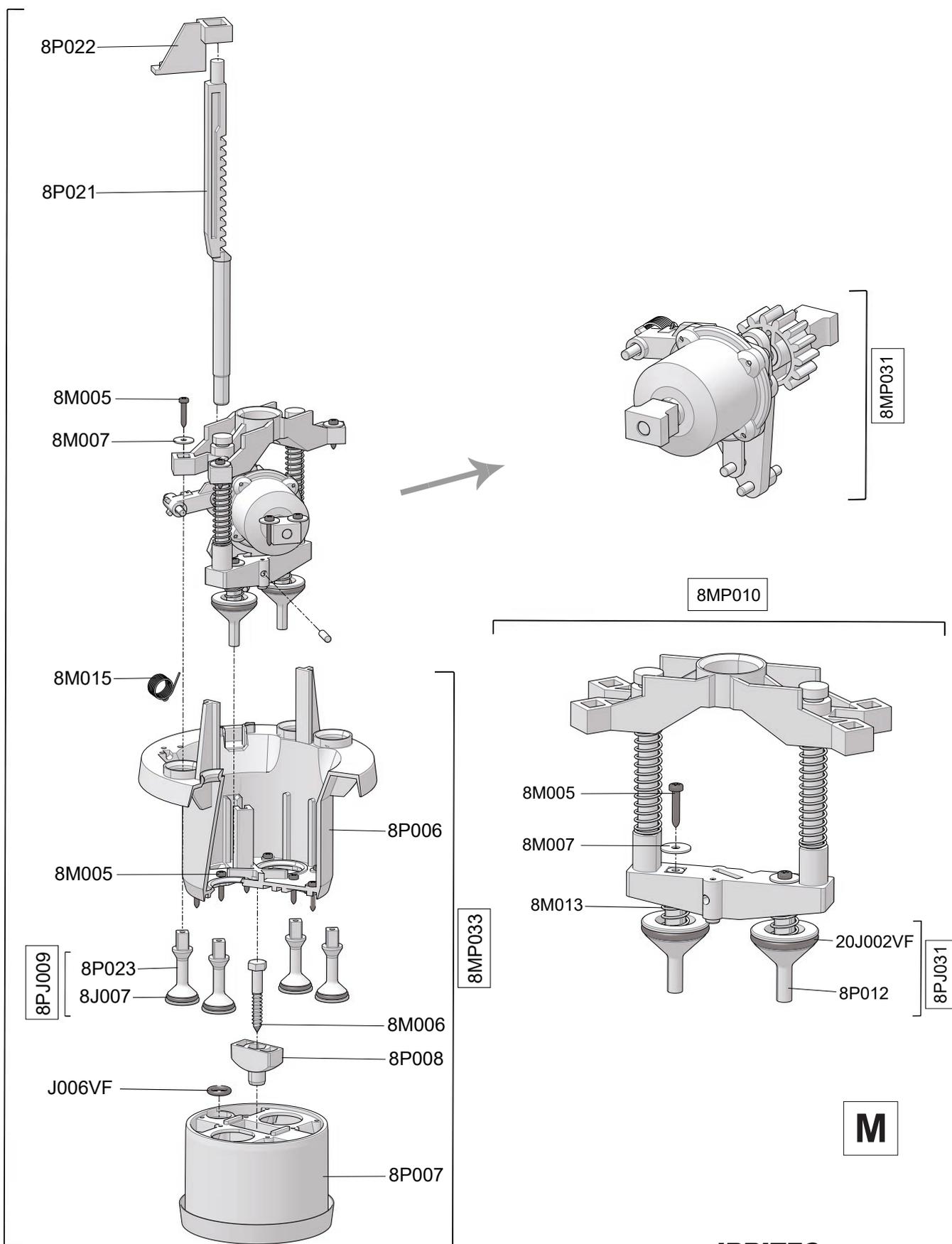
希釈倍率 : 0.03 - 0.125%  
          : 1/3000 - 1/800  
作動圧力 : 0.015 - 0.8MPa  
作動流量 : 8.3 - 133L/分  
注 入 量 : 0.15 - 24L/時



# D-8RE3000

希釈倍率 : 0.03 - 0.125%  
 : 1/3000 - 1/800  
 作動圧力 : 0.015 - 0.8MPa  
 作動流量 : 8.3 - 133L/分  
 注 入 量 : 0.15 - 24L/時

© DOSATRON INTERNATIONAL S.A.S. 2015  
 D8 0.03 - 0.125%/1115/D5

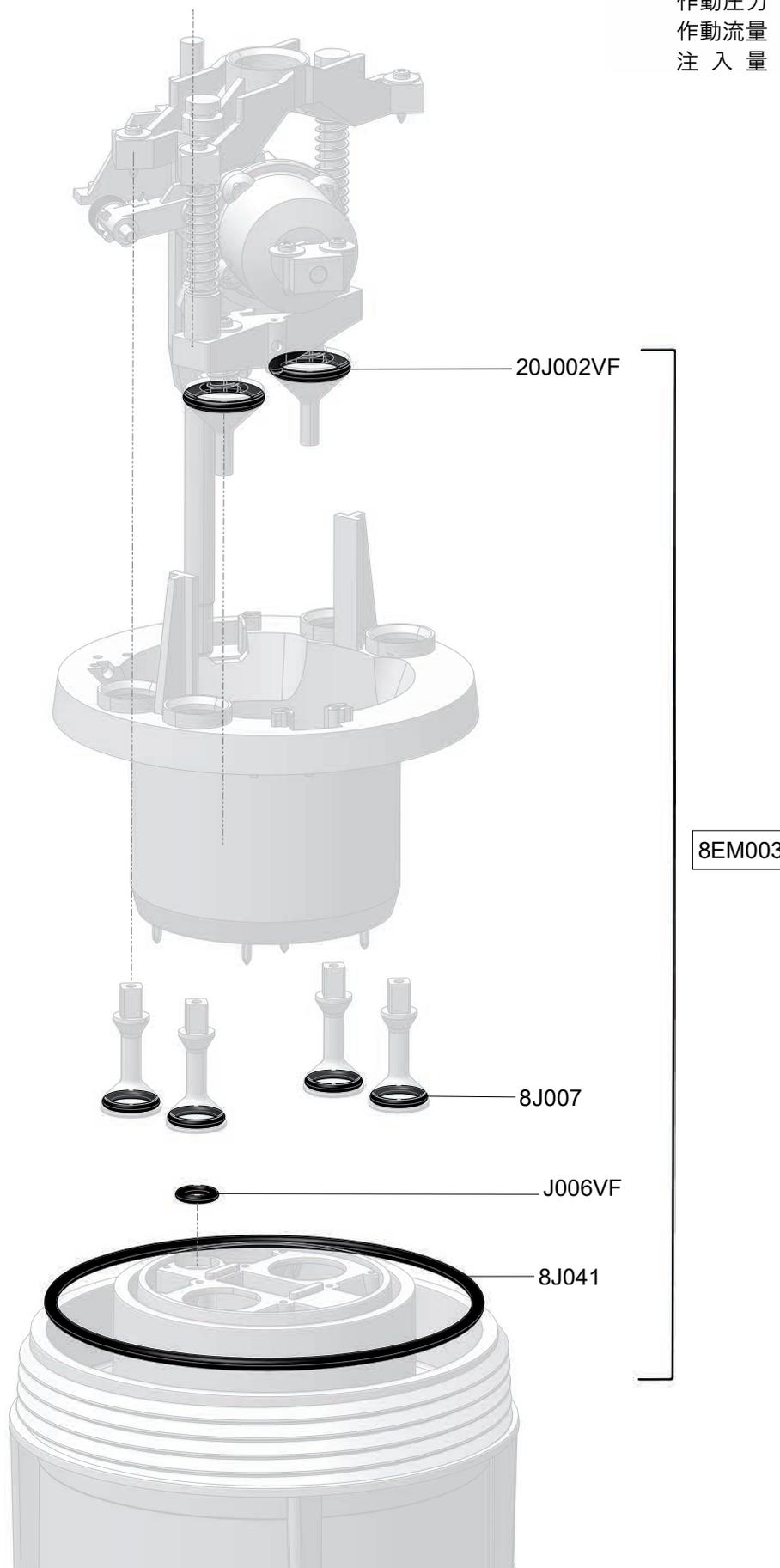


**IRRITEC**

株式会社 イリテック  
 2021/04/01

# D-8RE3000

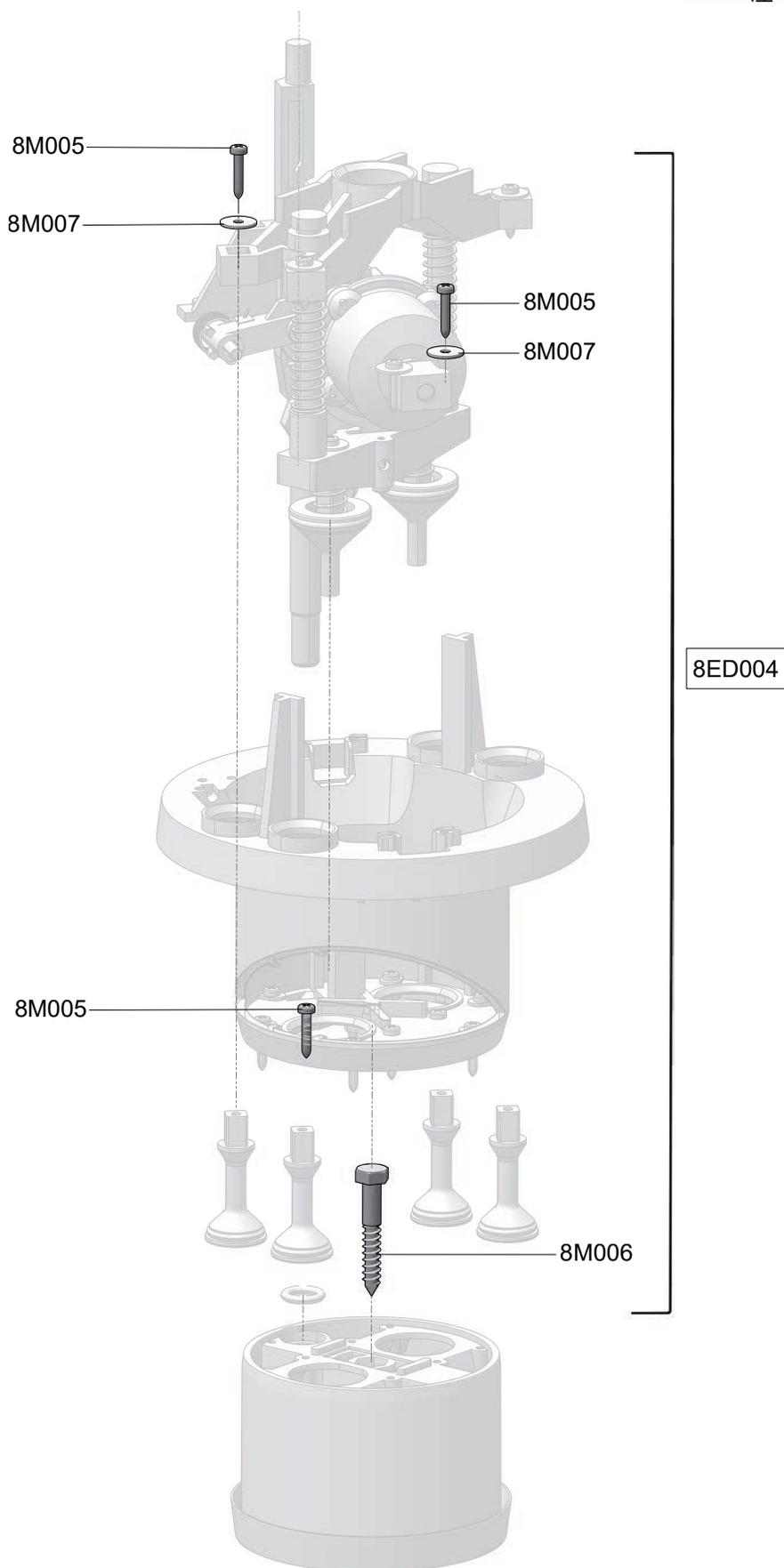
希釈倍率 : 0.03 - 0.125%  
          : 1/3000 - 1/800  
作動圧力 : 0.015 - 0.8MPa  
作動流量 : 8.3 - 133L/分  
注 入 量 : 0.15 - 24L/時



**M**

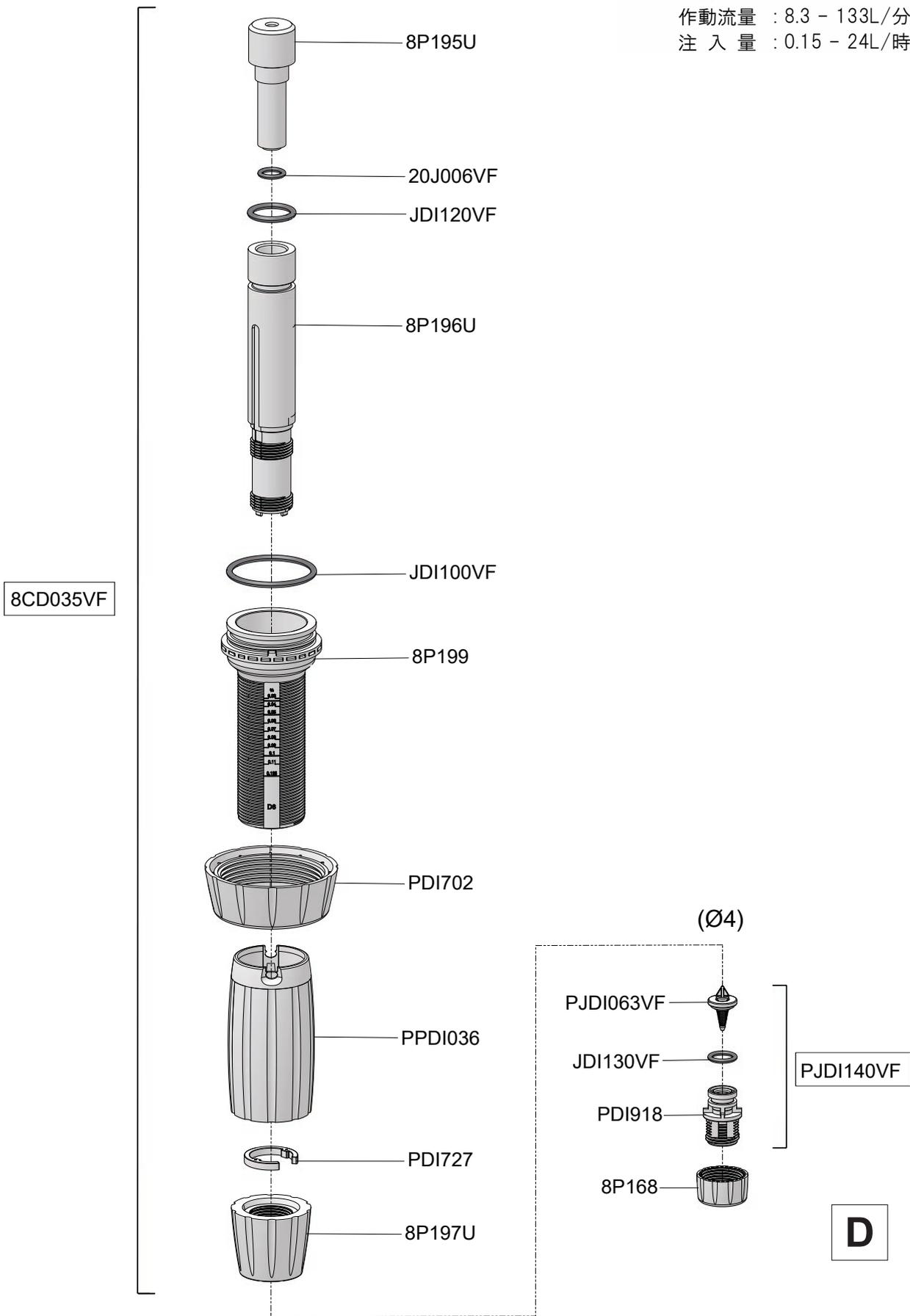
# D-8RE3000

希釈倍率 : 0.03 - 0.125%  
          : 1/3000 - 1/800  
作動圧力 : 0.015 - 0.8MPa  
作動流量 : 8.3 - 133L/分  
注 入 量 : 0.15 - 24L/時



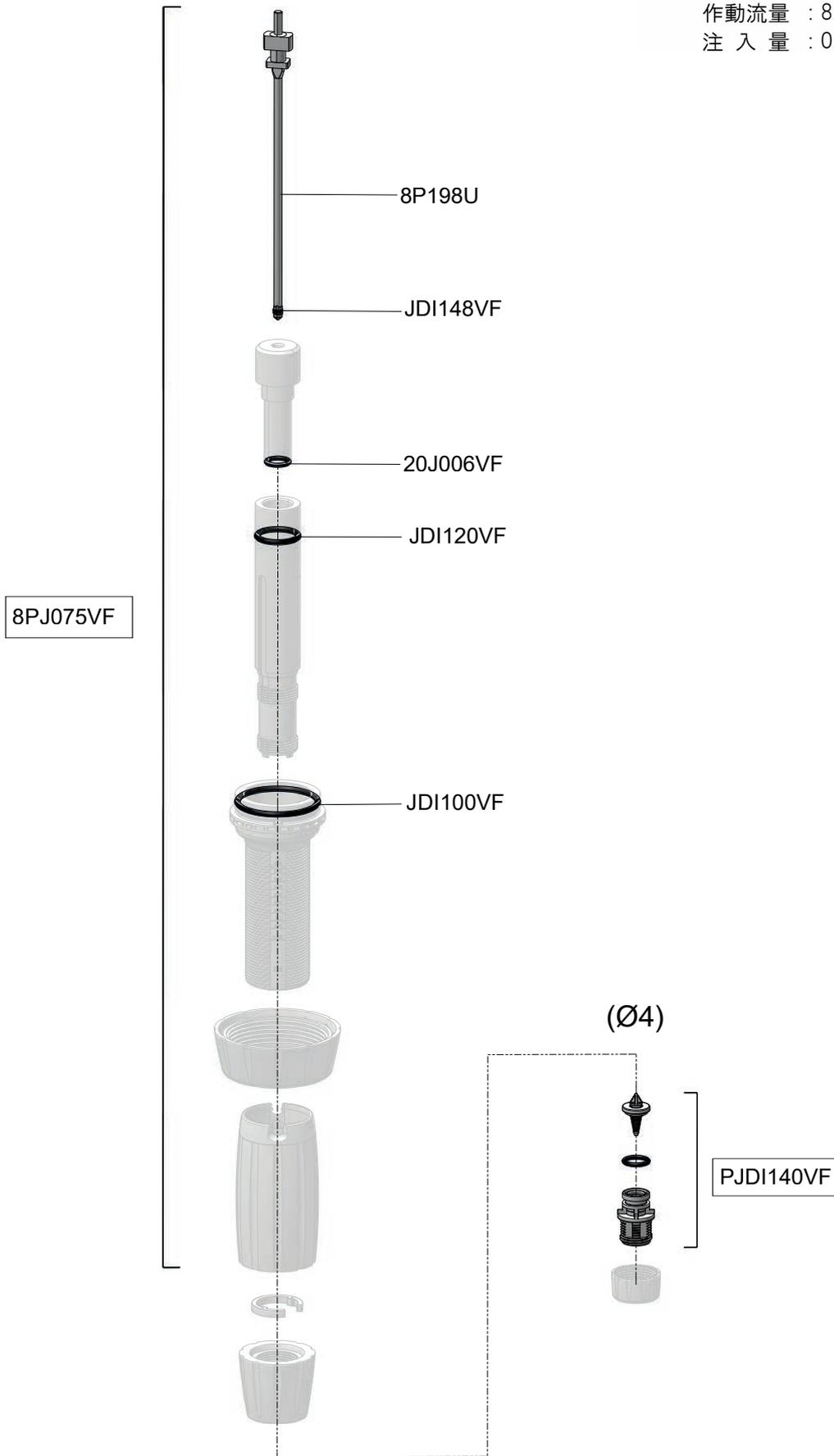
# D-8RE3000

希釈倍率 : 0.03 - 0.125%  
 : 1/3000 - 1/800  
 作動圧力 : 0.015 - 0.8MPa  
 作動流量 : 8.3 - 133L/分  
 注 入 量 : 0.15 - 24L/時



# D-8RE3000

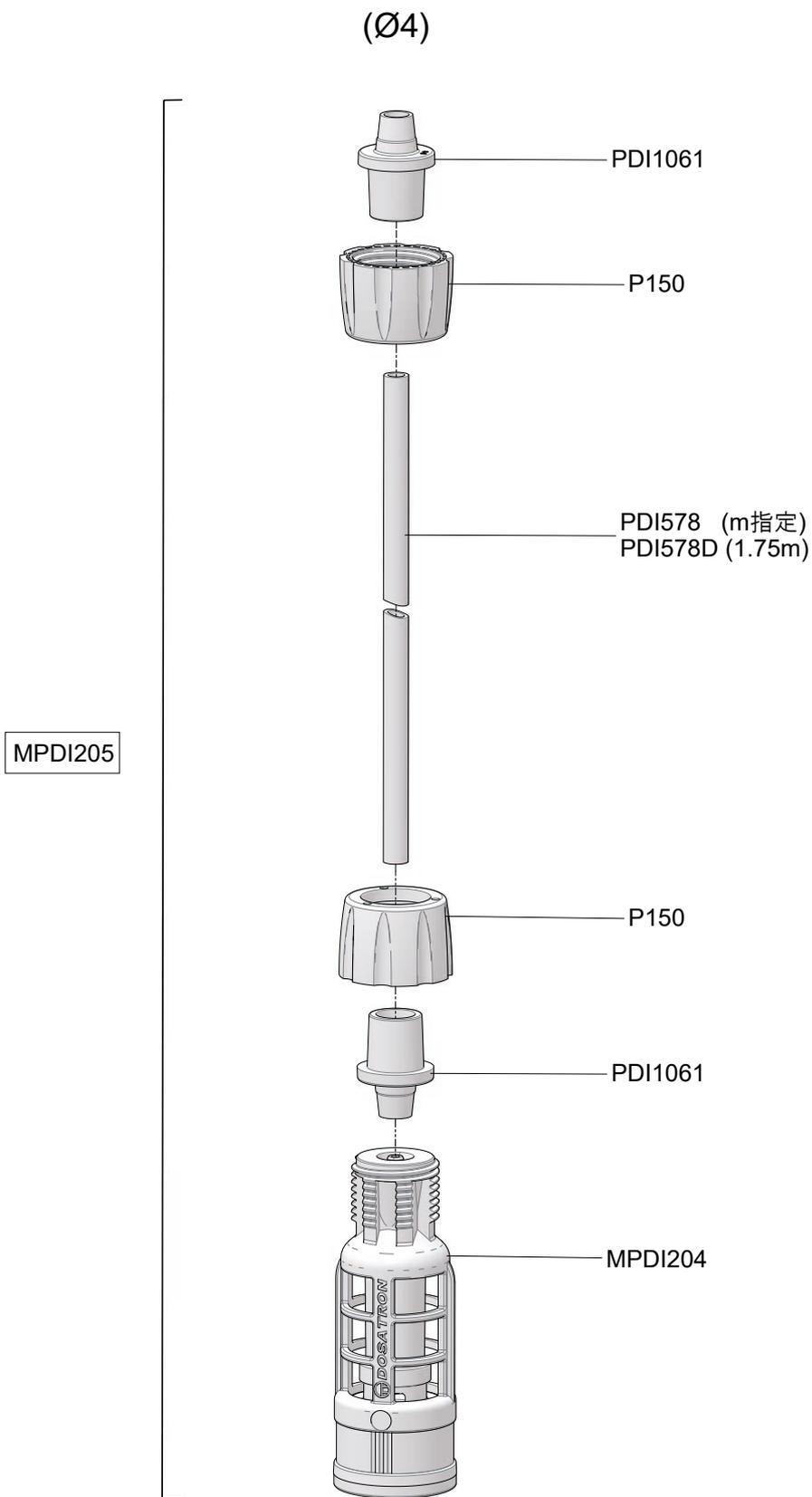
希釈倍率 : 0.03 - 0.125%  
          : 1/3000 - 1/800  
作動圧力 : 0.015 - 0.8MPa  
作動流量 : 8.3 - 133L/分  
注 入 量 : 0.15 - 24L/時



**D**

# D-8RE3000

希釈倍率 : 0.03 - 0.125%  
          : 1/3000 - 1/800  
作動圧力 : 0.015 - 0.8MPa  
作動流量 : 8.3 - 133L/分  
注 入 量 : 0.15 - 24L/時



# D-8RE3000

希釈倍率 : 0.03- 0.125%  
          : 1/3000 - 1/800  
作動圧力 : 0.015 - 0.8MPa  
作動流量 : 8.3 - 133L/分  
注 入 量 : 0.15 - 24L/時

| 型 式      | 品 名                         |
|----------|-----------------------------|
| 20J002VF | O リングシール VF                 |
| 20J006VF | O リングシール VF                 |
| 8CD035VF | インジェクションアッセンブリ VF           |
| 8ED004   | モータネジセット                    |
| 8EM003   | モータシールセット                   |
| 8EQ001   | 壁面取り付けサポートサブアッセンブリ + 脚      |
| 8J007    | O リングシール                    |
| 8J041    | O リングシール                    |
| 8M005    | ネジ                          |
| 8M006    | ドローボルト                      |
| 8M007    | ワッシャー                       |
| 8M013    | スプリング                       |
| 8M015    | スプリング                       |
| 8MP006   | サポートレッグサブアッセンブリ             |
| 8MP010   | バルブベアリングサブアッセンブリ            |
| 8MP031   | バレルサブアッセンブリ                 |
| 8MP033   | モータピストンサブアッセンブリ             |
| 8MP039BP | バイパスブルーベールハウジングアッセンブリ + シール |
| 8P006    | 上部モータピストン                   |
| 8P007    | 下部モータピストン                   |
| 8P008    | プランジャーピストンリテーナー             |
| 8P012    | 下部バルブ                       |
| 8P021    | ラックロッド                      |
| 8P022    | ラックガイド                      |
| 8P023    | 上部バルブ                       |
| 8P044    | 壁面取り付けサポート                  |
| 8P155    | D8R ベルハウジング                 |
| 8P168    | ナット 3/4 "                   |
| 8P195U   | 上部インジェクションシステム              |
| 8P196U   | 下部インジェクションシステム              |
| 8P197U   | ブロッキングリング                   |
| 8P198U   | プランジャーピストン                  |
| 8P199    | スリーブ                        |
| 8PC002   | モータサブアッセンブリ (プランジャーロッドなし)   |
| 8PJ009   | 上部バルブサブアッセンブリ + シール EP      |
| 8PJ031   | 下部バルブサブアッセンブリ + シール EP      |

**IRRITEC**

株式会社 イリテック  
2021/04/01

# D-8RE3000

希釈倍率 : 0.03- 0.125%  
: 1/3000 - 1/800  
作動圧力 : 0.015 - 0.8MPa  
作動流量 : 8.3 - 133L/分  
注 入 量 : 0.15 - 24L/時

| 型 式       | 品 名                                   |
|-----------|---------------------------------------|
| 8PJ066    | ポンプボディ-サブアッセンブリ + ディフューザー + バキュームブレーカ |
| 8PJ067    | ポンプボディ-アッセンブリ + シール                   |
| 8PJ068VF  | バキュームブレーカサブアッセンブリ                     |
| 8PJ074VF  | プランジャーピストンアッセンブリ + シール VF             |
| 8PJ075VF  | インジェクションシールキット VF                     |
| 8PP011    | ピストン固定アダプターサブアッセンブリ                   |
| J006VF    | O リングシール VF                           |
| JDI100VF  | O リングシール VF                           |
| JDI120VF  | O リングシール VF                           |
| JDI130VF  | O リングシール VF                           |
| JDI148VF  | フラットシール VF                            |
| MPDI184   | ワッシャーサブアッセンブリ                         |
| MPDI193   | バイパスカバーサブアッセンブリ                       |
| MPDI196   | バイパスサブアッセンブリ                          |
| MPDI204   | ストレーナ 4 x 6 PE                        |
| MPDI205   | サクションサブアッセンブリ 4 x 6                   |
| P150      | ナット                                   |
| PDI1061   | フェルールΦ6                               |
| PDI578    | ホース 4 x 6 (m 指定)                      |
| PDI578D   | ホース 4 x 6 x 1.75m                     |
| PDI700    | ワッシャーキャップ                             |
| PDI702    | ナット                                   |
| PDI727    | 回転防止リング                               |
| PDI918    | インジェクションバルブシート                        |
| PJDI063VF | サクションバルブサブアッセンブリ VF                   |
| PJDI123HT | バイパスプラグ + シール                         |
| PJDI140VF | サクションバルブサブアッセンブリ VF                   |
| PPDI036   | アイレット付き調整リング + 調整ナット                  |

**IRRITEC**

株式会社 イリテック  
2021/04/01