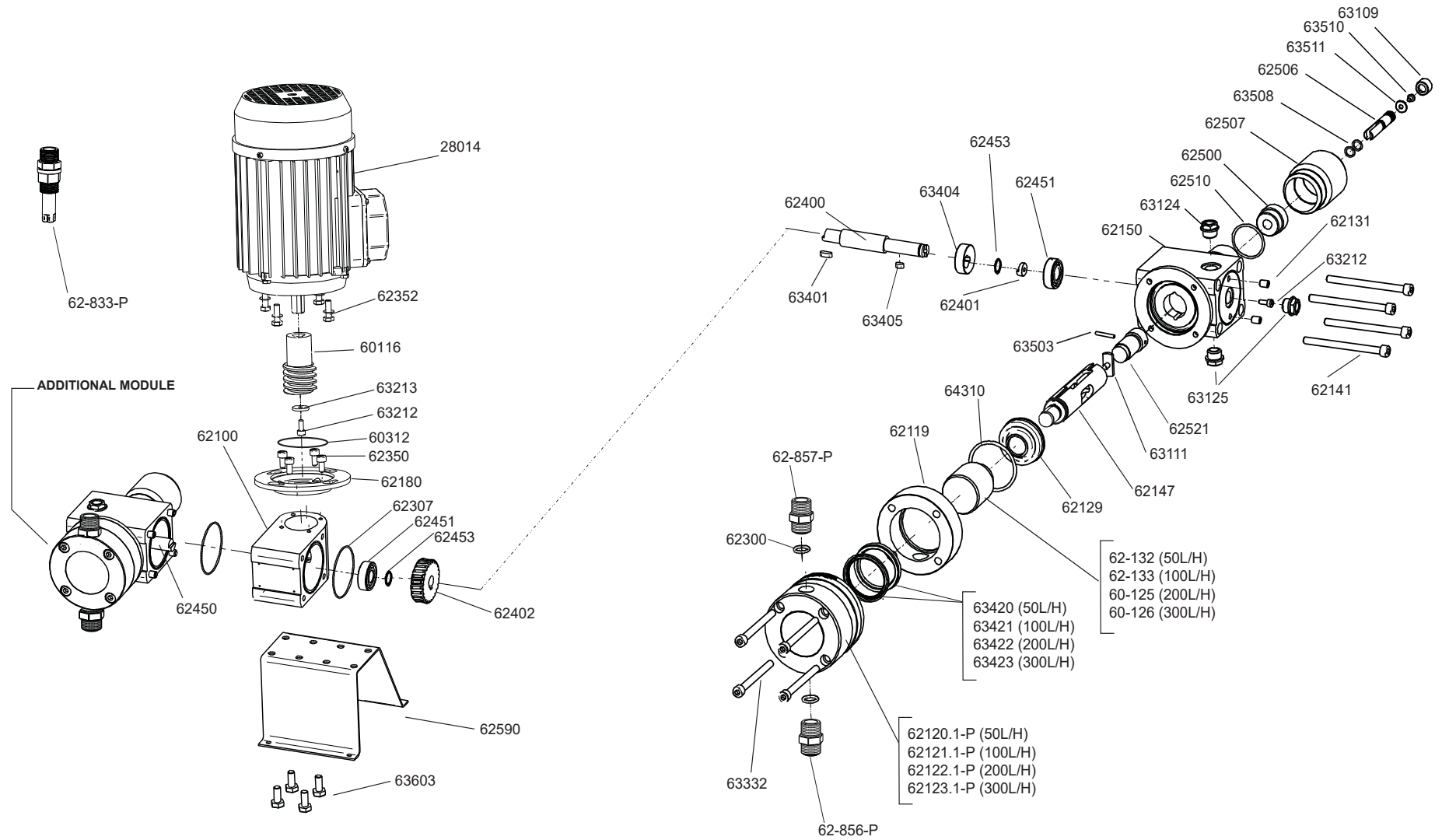


60MF2



60MF2

型式	品名	型式	品名
28014	モータ	62500	調整ロッドガイド
60116	ピニオン	62506	調整ロッド
60-125	ピストン 200L/H	62507	調整ノブ
60-126	ピストン 300L/H	62510	Oリング 37x2.5 NBR
60312	Oリング 68x1.5 NBR	62521	調整ノブバンパー
62100	ブロック	62590	スタンド (取付架台)
62119	アクリルポンプケース	62-833-P	注入弁 3/4"
62120.1-P	ポンプヘッド 50L/H	62-856-P	吸入弁 3/4"
62121.1-P	ポンプヘッド 100L/H	62-857-P	吐出弁 3/4"
62122.1-P	ポンプヘッド 200L/H	63109	調整ノブプラグ 3/8"
62123.1-P	ポンプヘッド 300L/H	63111	ブレーキ
62129	ベロー	63124	穴開きプラグ 3/8"
62131	ネジ M8x10	63125	穴なしプラグ 3/8"
62-132	ピストン 50L/H	63212	ギア連結部 / ストローク羽用ボルト M5x12
62-133	ピストン 100L/H	63213	ストローク羽用ワッシャー 18x5x2.5
62141	モジュール取付用ボルト M8x102.5	63332	ポンプヘッド取付用ボルト M8x90
62147	ベローズシャフト	63401	平行キー 5x5x15
62150	モジュール	63404	偏心器
62180	モータ取付受け	63405	平行キー 5x5x10
62300	Oリング 19x3 FPM	63420	ポンプヘッド用 U シール 50L/H
62307	Oリング 61x2 NBR	63421	ポンプヘッド用 U シール 100L/H
62350	モータ取付受け固定用ボルト M6x12	63422	ポンプヘッド用 U シール 200L/H
62352	モータ固定用ボルト M6x12	63423	ポンプヘッド用 U シール 300L/H
62400	回転軸	63503	ボルト 4x24
62401	回転軸延長	63508	赤ダイヤル部 Oリング 8.73 x 1.78 NBR
62402	リングギア	63510	調整ノブ用ネジ M5x6
62450	モジュール軸	63511	調整ノブ用ワッシャー M5 9021 A2
62451	ベアリング 6202 zz	63603	ブロック取付用ボルト M8x12
62453	リテーニングリング	64310	ベロー押さえ Oリング 55.5x3.5 NBR