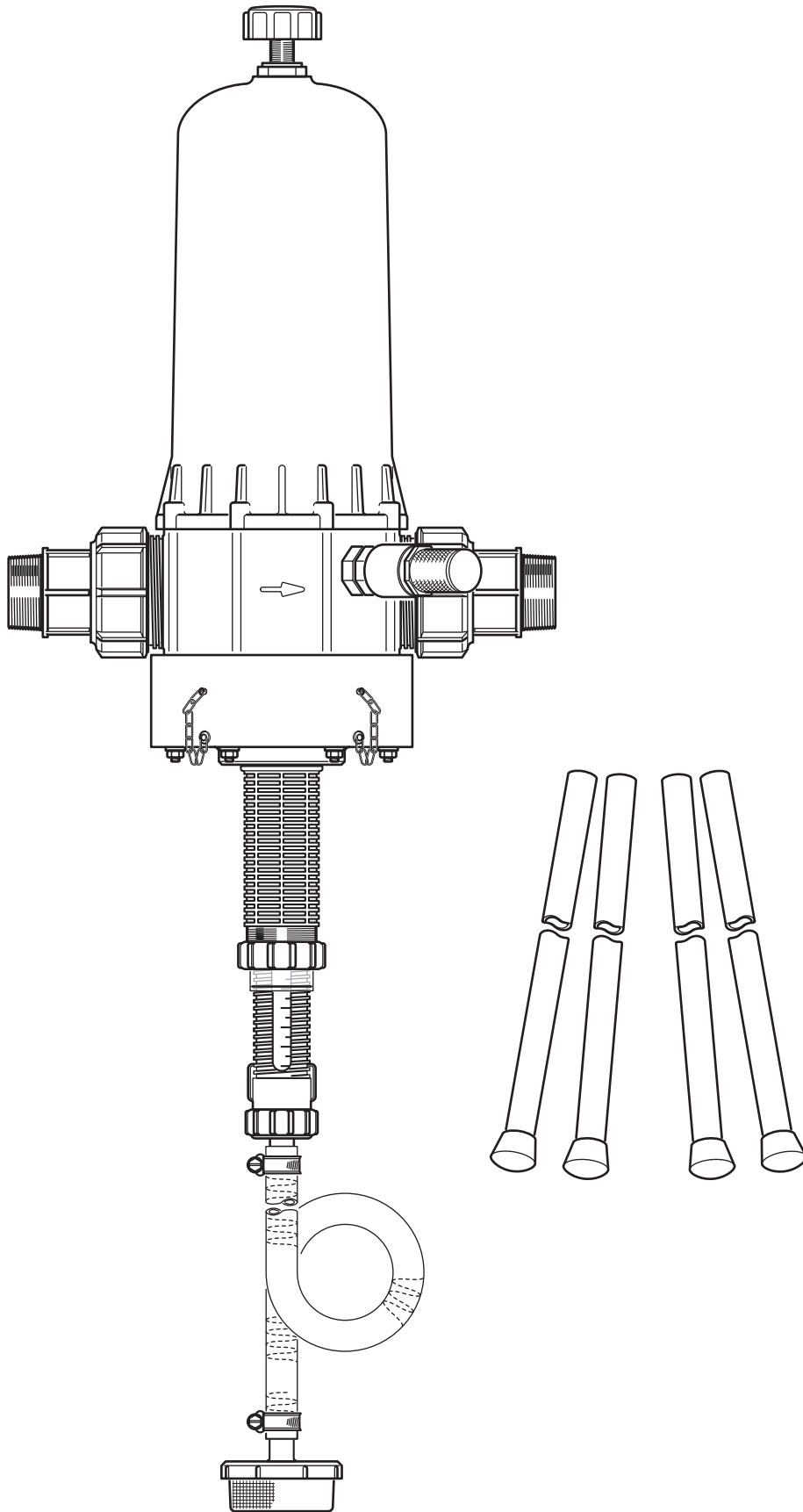


# D-20GL

希釈倍率 : 0.2 - 2%  
          : 1/500 - 1/50  
作動圧力 : 0.012 - 1.0MPa  
作動流量 : 16.6 - 333L/分  
注 入 量 : 2 - 400L/時



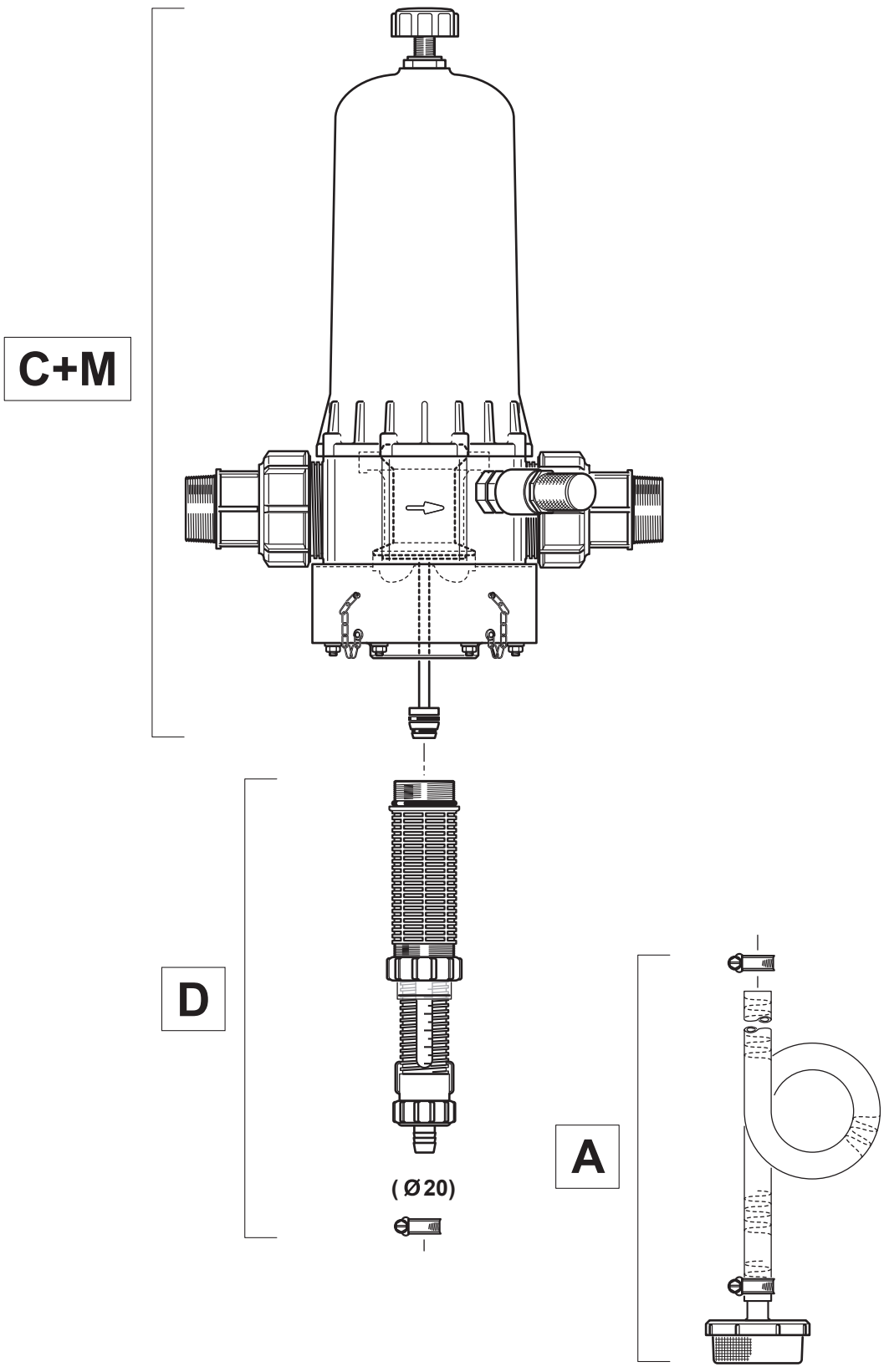
© DOSATRON INTERNATIONAL S.A.S. 2013  
D20GL2/1013/D1

**IRRITEC**

株式会社 イリテック  
2021/04/01

# D-20GL

希釈倍率 : 0.2 - 2%  
          : 1/500 - 1/50  
作動圧力 : 0.012 - 1.0MPa  
作動流量 : 16.6 - 333L/分  
注 入 量 : 2 - 400L/時



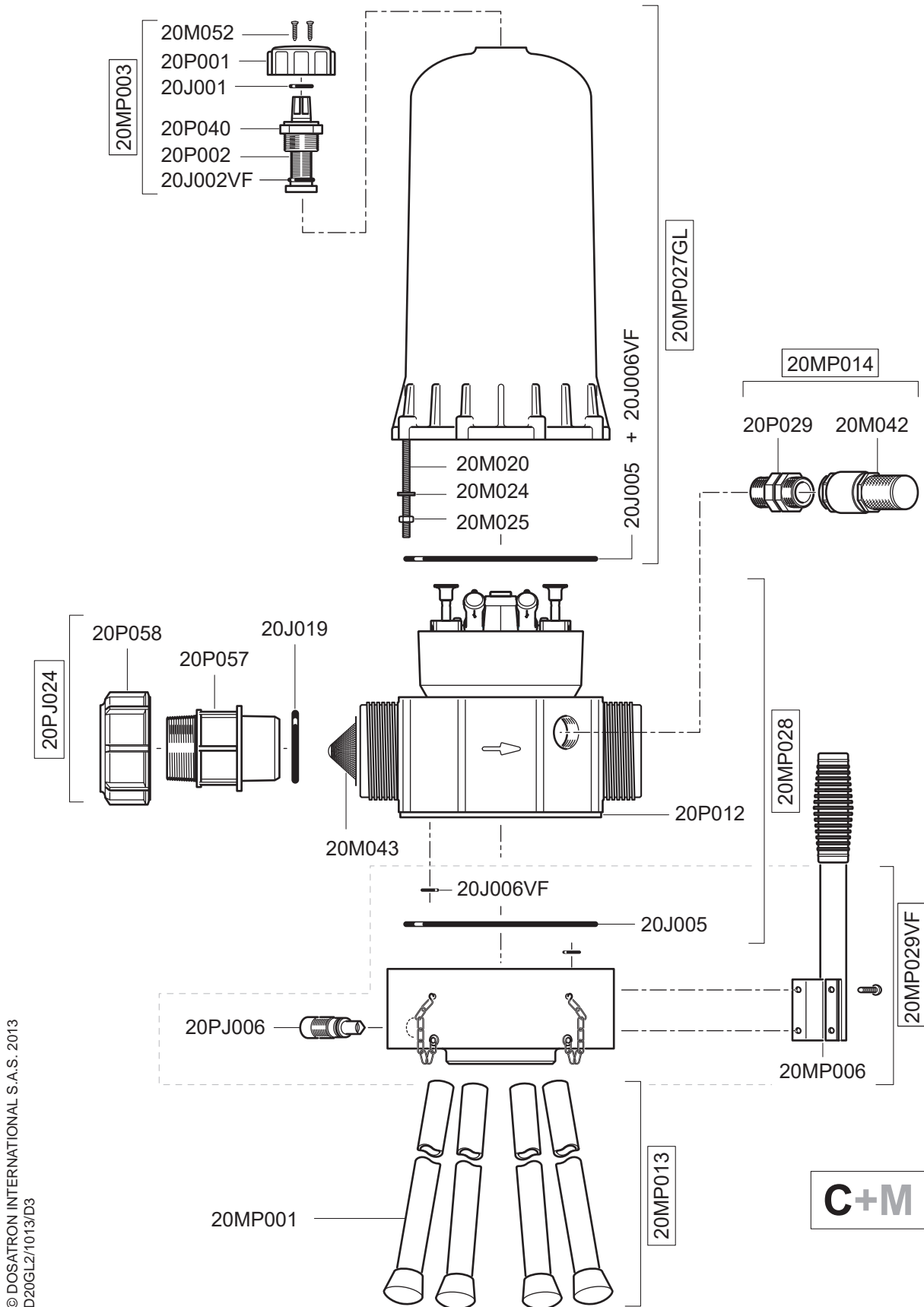
© DOSATRON INTERNATIONAL S.A.S. 2013  
D20GL2/1013/D2

**IRRITEC**

株式会社 イリテック  
2021/04/01

# D-20GL

希釈倍率 : 0.2 - 2%  
 : 1/500 - 1/50  
 作動圧力 : 0.012 - 1.0MPa  
 作動流量 : 16.6 - 333L/分  
 注 入 量 : 2 - 400L/時



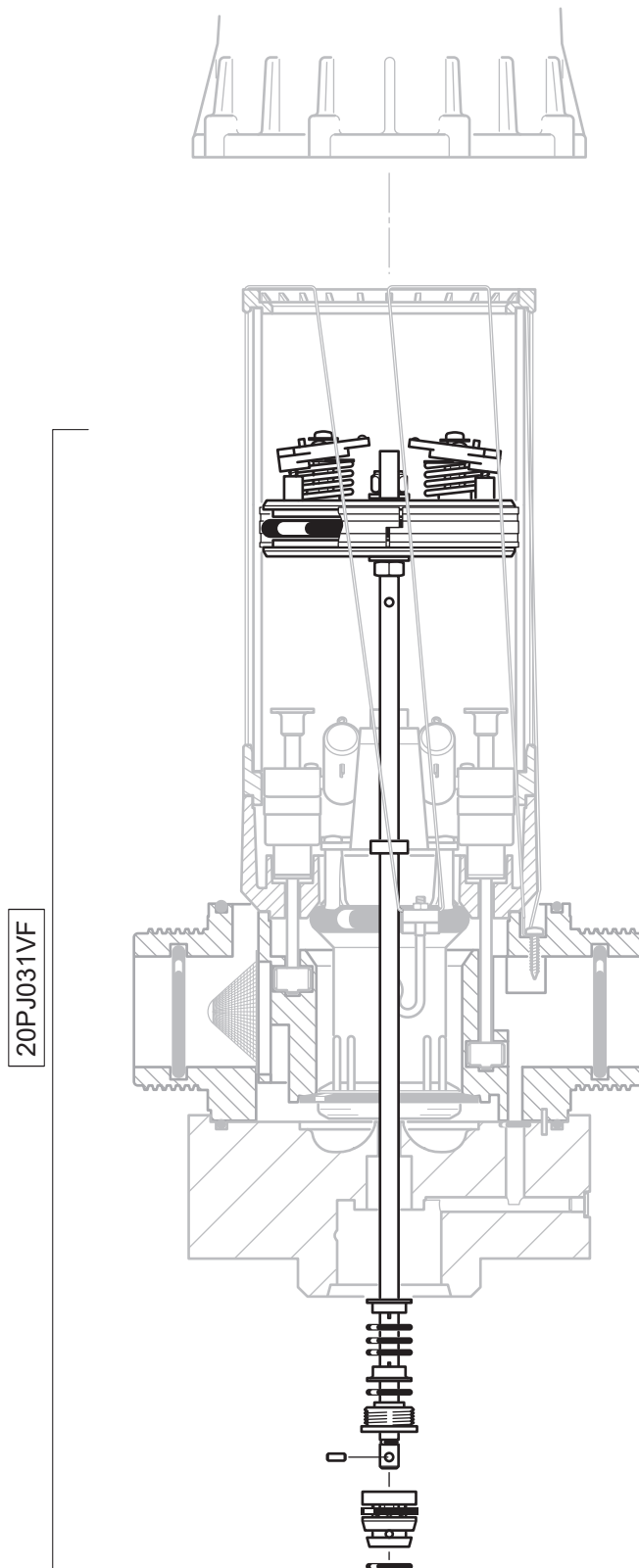
© DOSATRON INTERNATIONAL S.A.S. 2013  
 D20GL2/1013/D3

**IRRITEC**

株式会社 イリテック  
 2021/04/01

# D-20GL

希釈倍率 : 0.2 - 2%  
          : 1/500 - 1/50  
作動圧力 : 0.012 - 1.0MPa  
作動流量 : 16.6 - 333L/分  
注 入 量 : 2 - 400L/時



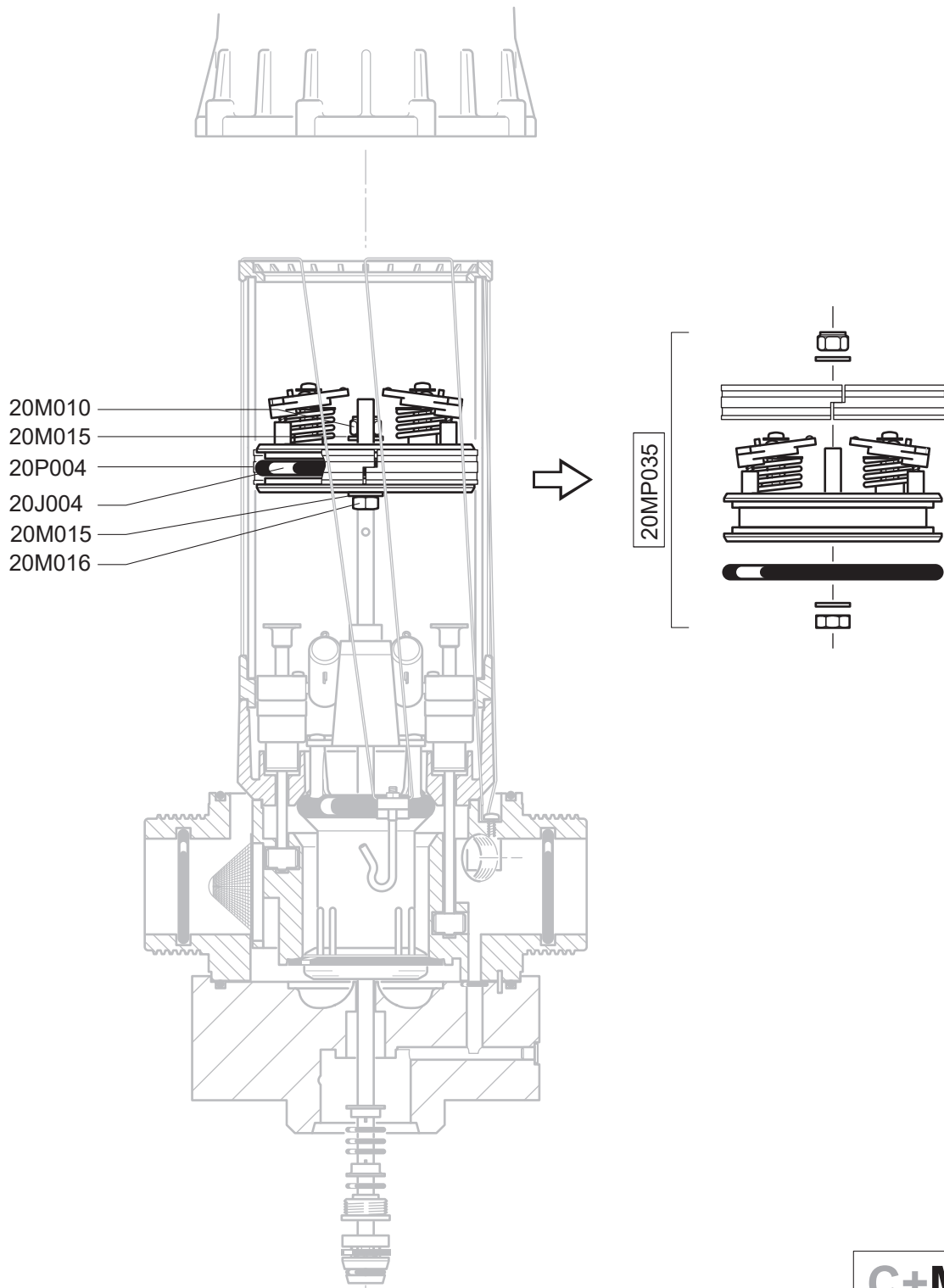
© DOSATRON INTERNATIONAL S.A.S. 2013  
D20GL2/1013/D4

**C+M**

**IRRITEC**  
株式会社 イリテック  
2021/04/01

# D-20GL

希釈倍率 : 0.2 - 2%  
          : 1/500 - 1/50  
作動圧力 : 0.012 - 1.0MPa  
作動流量 : 16.6 - 333L/分  
注 入 量 : 2 - 400L/時



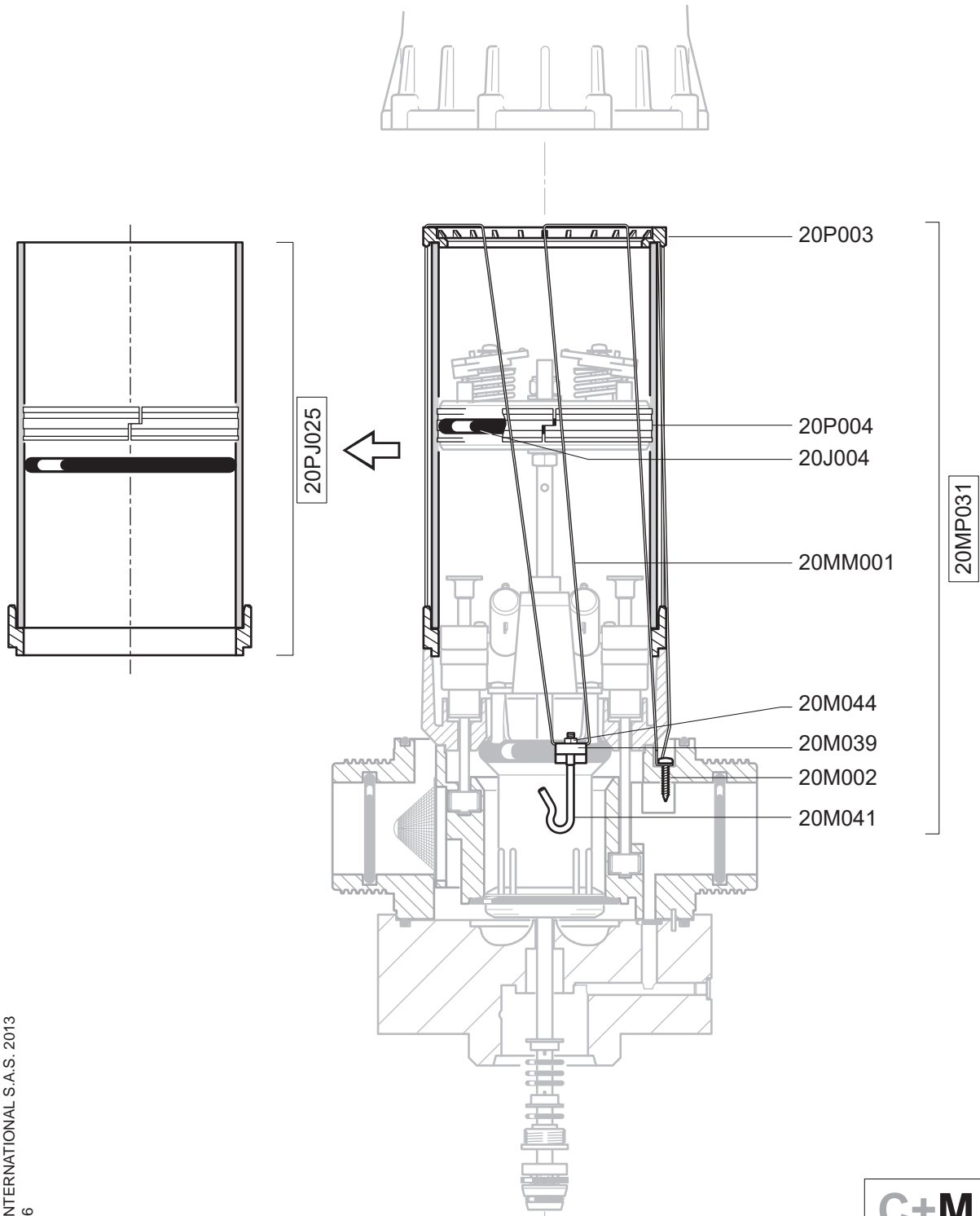
© DOSATRON INTERNATIONAL S.A.S. 2013  
D20GL2/1013/D5



**IRRITEC**  
株式会社 イリテック  
2021/04/01

# D-20GL

希釈倍率 : 0.2 - 2%  
 : 1/500 - 1/50  
 作動圧力 : 0.012 - 1.0MPa  
 作動流量 : 16.6 - 333L/分  
 注 入 量 : 2 - 400L/時

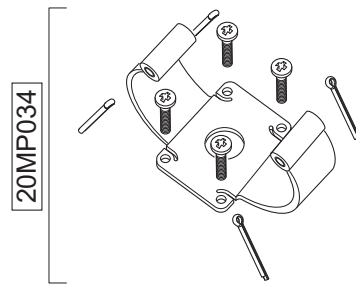
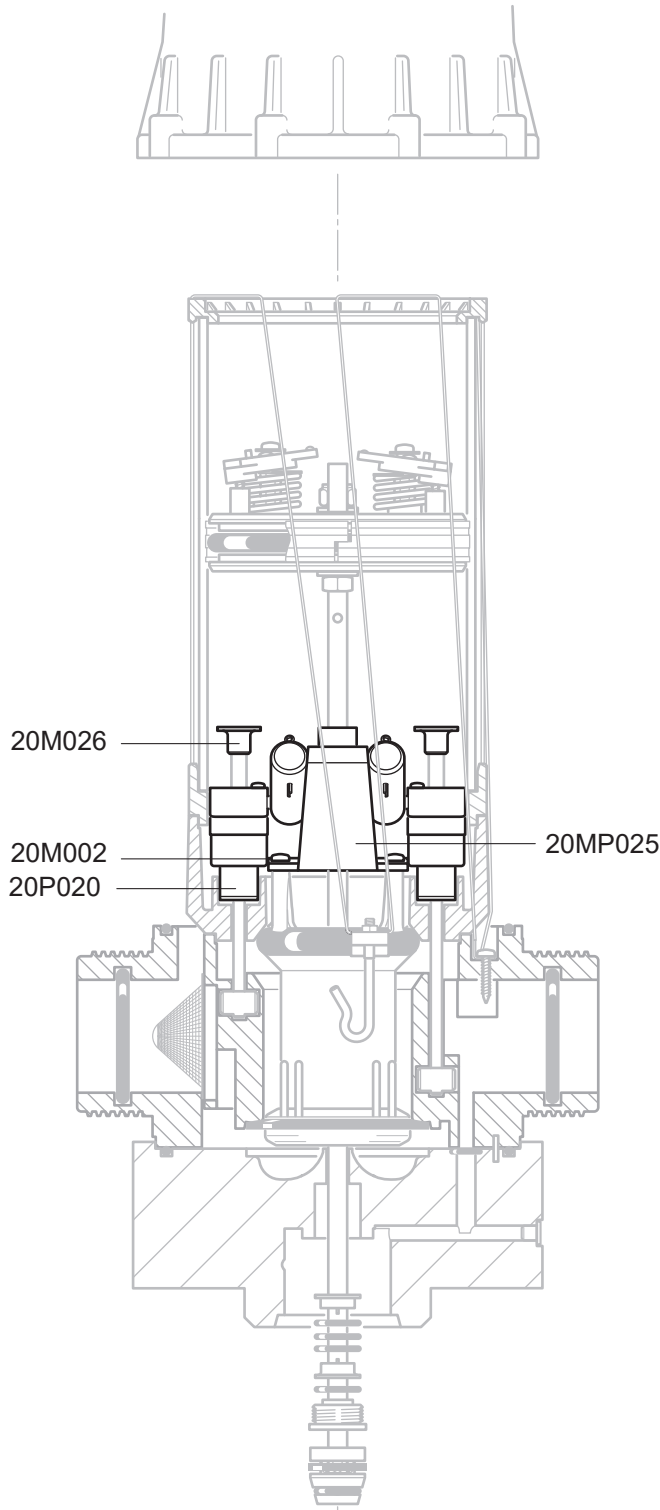


© DOSATRON INTERNATIONAL S.A.S. 2013  
 D20GL2/1013/D6

**IRRITEC**  
 株式会社 イリテック  
 2021/04/01

# D-20GL

希釈倍率 : 0.2 - 2%  
              : 1/500 - 1/50  
作動圧力 : 0.012 - 1.0MPa  
作動流量 : 16.6 - 333L/分  
注 入 量 : 2 - 400L/時



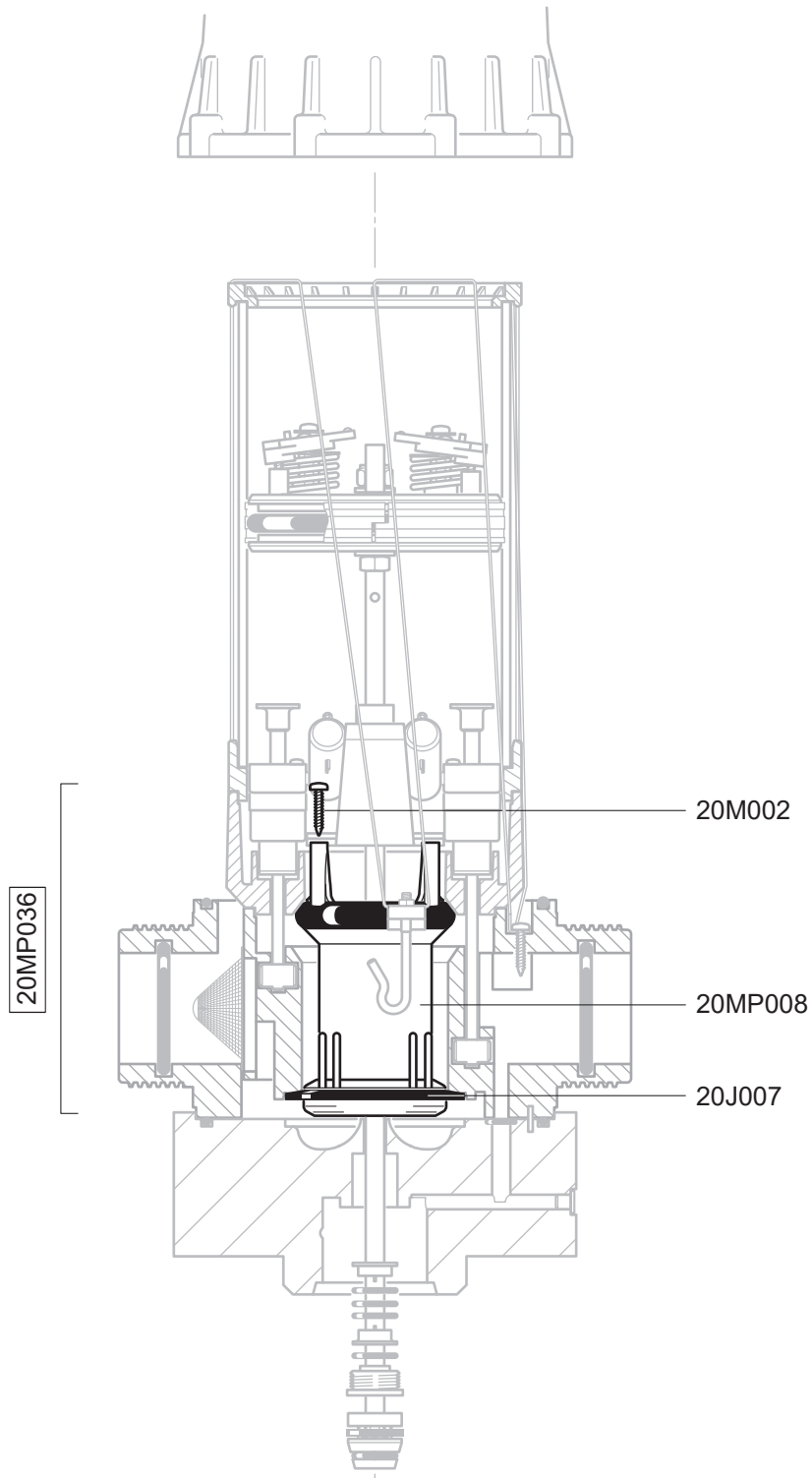
© DOSATRON INTERNATIONAL S.A.S. 2013  
D20GL2/1013/D7



**IRRITEC**  
株式会社 イリテック  
2021/04/01

# D-20GL

希釈倍率 : 0.2 - 2%  
          : 1/500 - 1/50  
作動圧力 : 0.012 - 1.0MPa  
作動流量 : 16.6 - 333L/分  
注 入 量 : 2 - 400L/時



© DOSATRON INTERNATIONAL S.A.S. 2013  
D20GL2/1013/D8



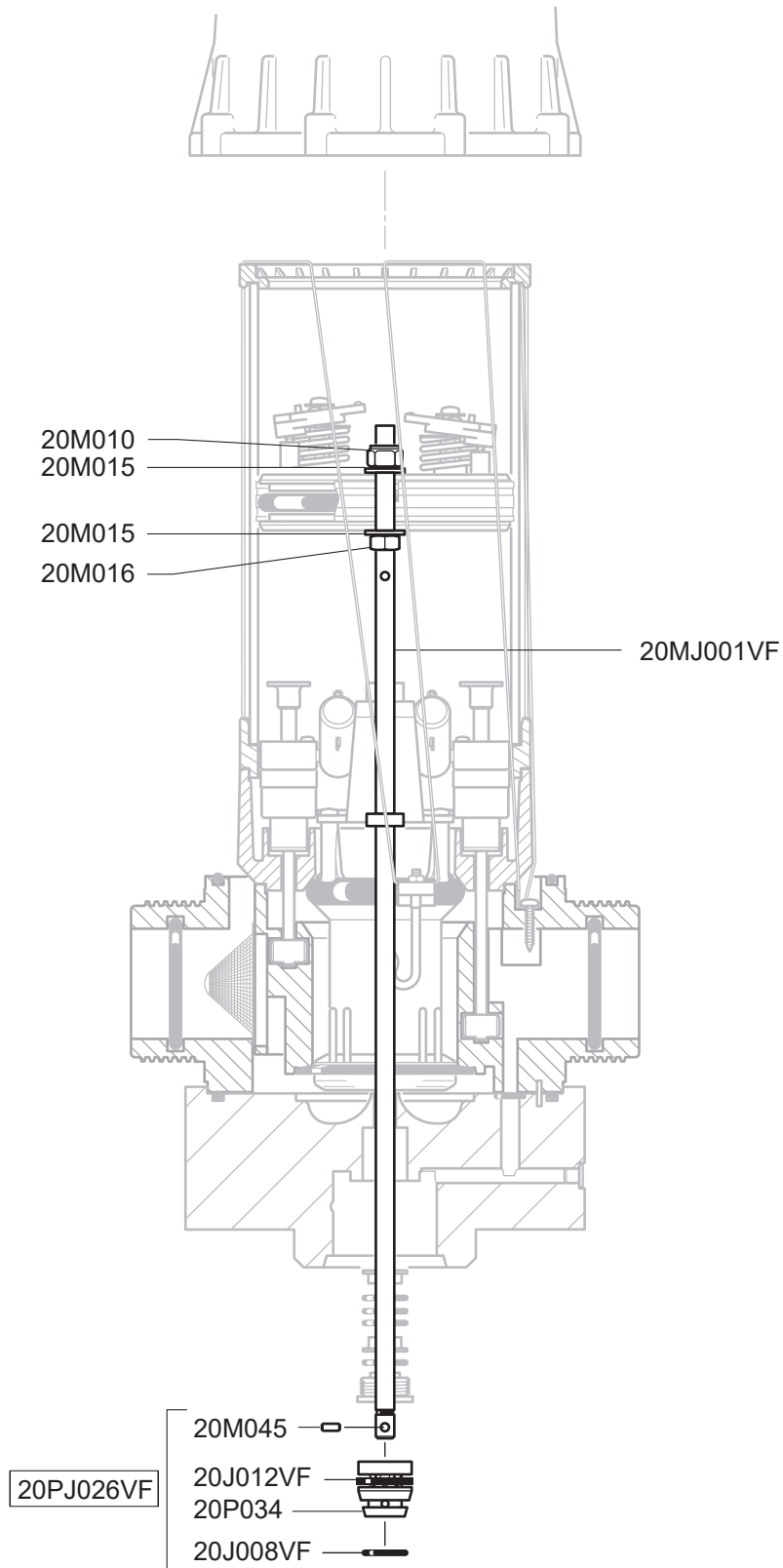
**IRRITEC**

株式会社 イリテック  
2021/04/01



# D-20GL

希釈倍率 : 0.2 - 2%  
           : 1/500 - 1/50  
 作動圧力 : 0.012 - 1.0MPa  
 作動流量 : 16.6 - 333L/分  
 注 入 量 : 2 - 400L/時

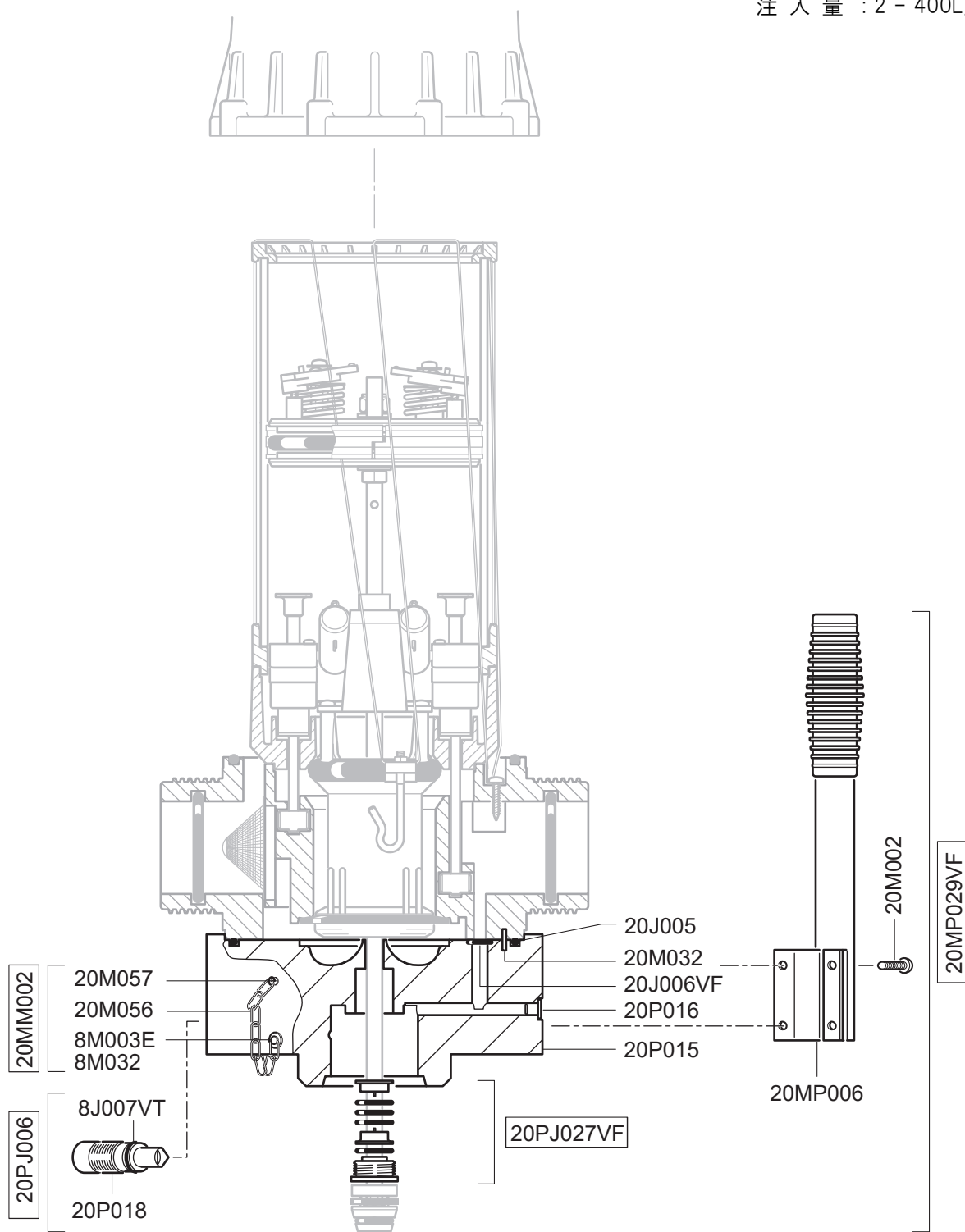


© DOSATRON INTERNATIONAL S.A.S. 2013  
 D20GL2/1013/D9

**IRRITEC**  
 株式会社 イリテック  
 2021/04/01

# D-20GL

希釈倍率 : 0.2 - 2%  
 : 1/500 - 1/50  
 作動圧力 : 0.012 - 1.0MPa  
 作動流量 : 16.6 - 333L/分  
 注 入 量 : 2 - 400L/時



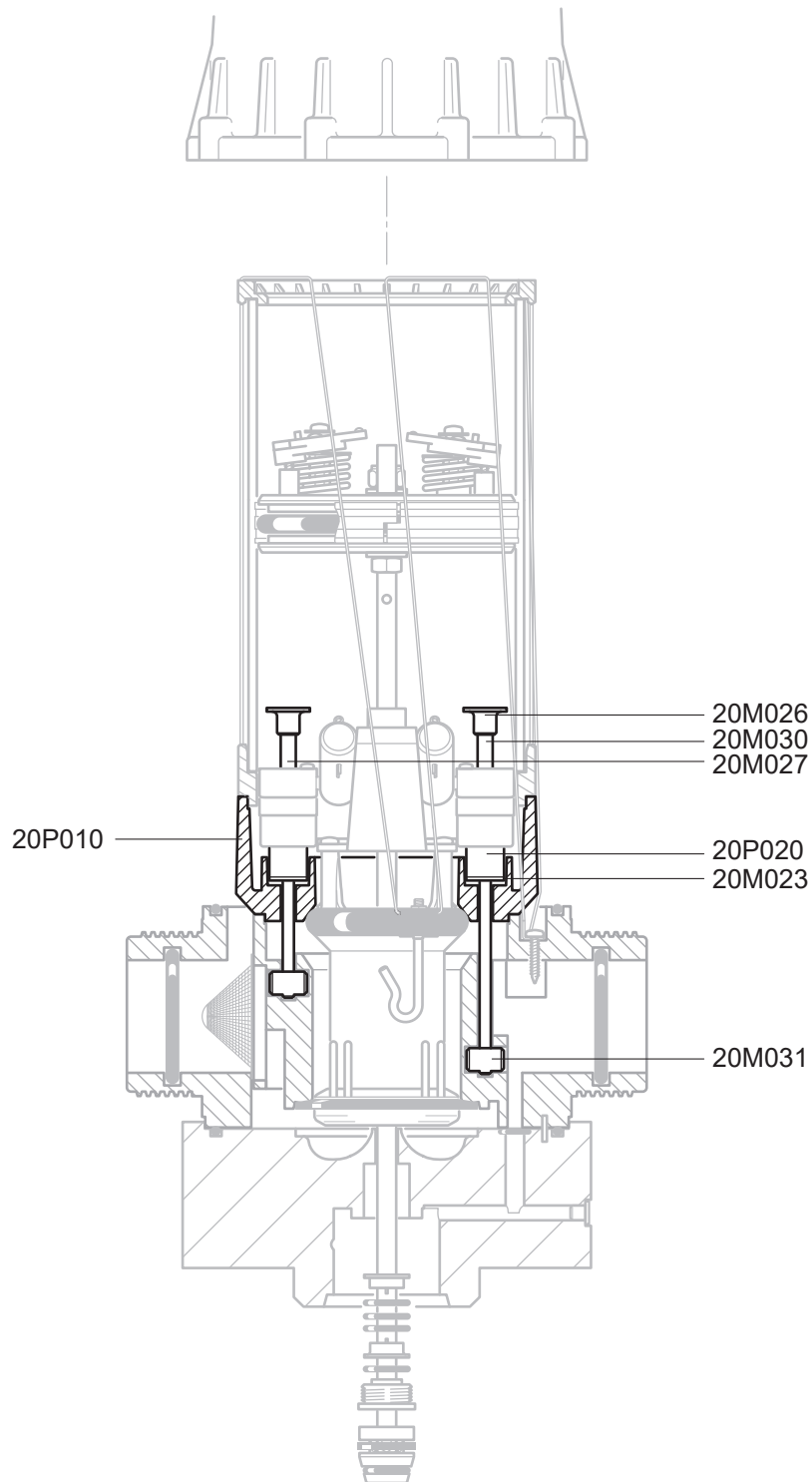
© DOSATRON INTERNATIONAL S.A.S. 2013  
 D20GL2/1013/D10



**IRRITEC**  
 株式会社 イリテック  
 2021/04/01

# D-20GL

希釈倍率 : 0.2 - 2%  
          : 1/500 - 1/50  
作動圧力 : 0.012 - 1.0MPa  
作動流量 : 16.6 - 333L/分  
注 入 量 : 2 - 400L/時



© DOSATRON INTERNATIONAL S.A.S. 2013  
D20GL2/1013/D11

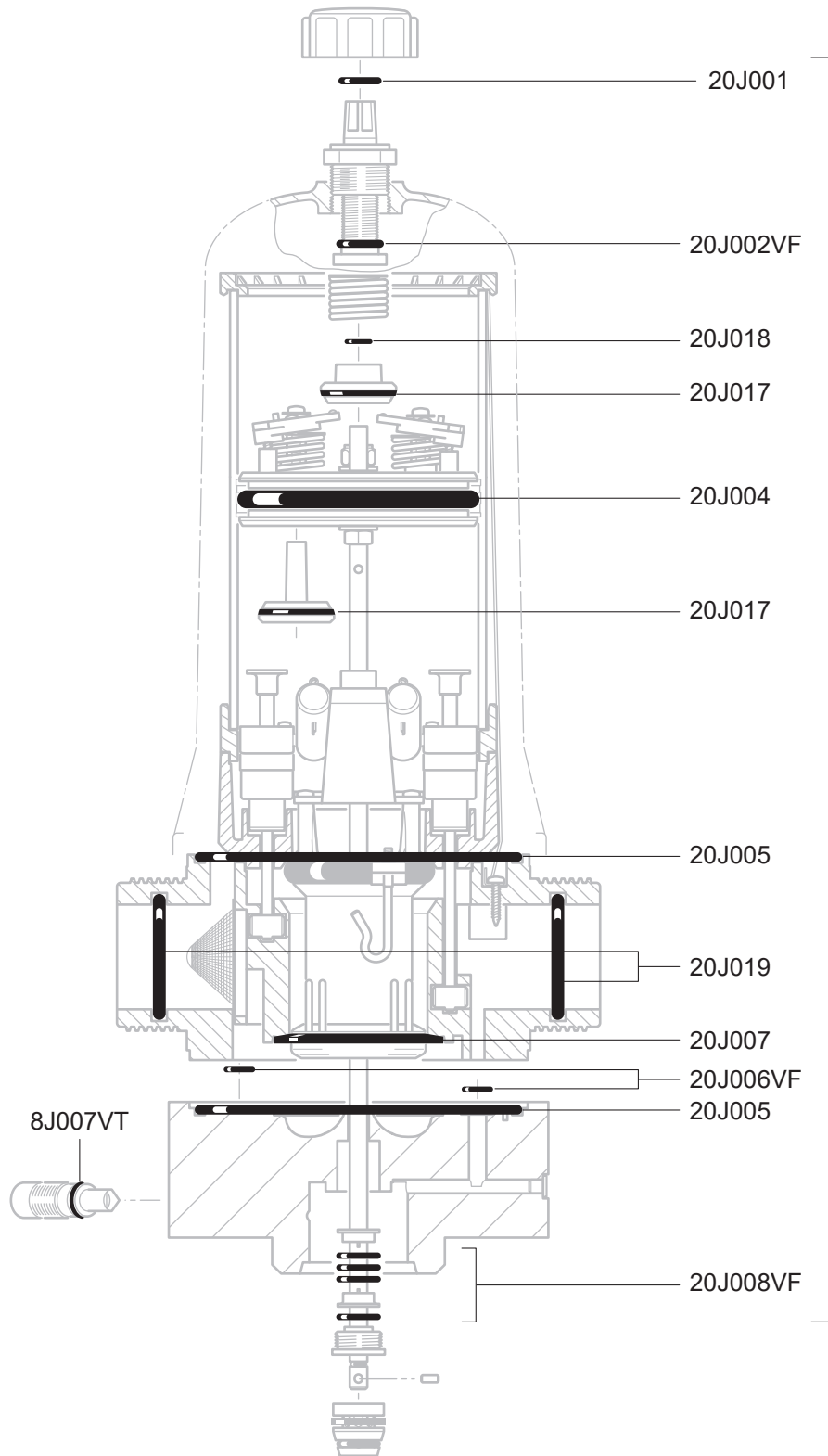


**IRRITEC**

株式会社 イリテック  
2021/04/01

# D-20GL

希釈倍率 : 0.2 - 2%  
 : 1/500 - 1/50  
 作動圧力 : 0.012 - 1.0MPa  
 作動流量 : 16.6 - 333L/分  
 注 入 量 : 2 - 400L/時



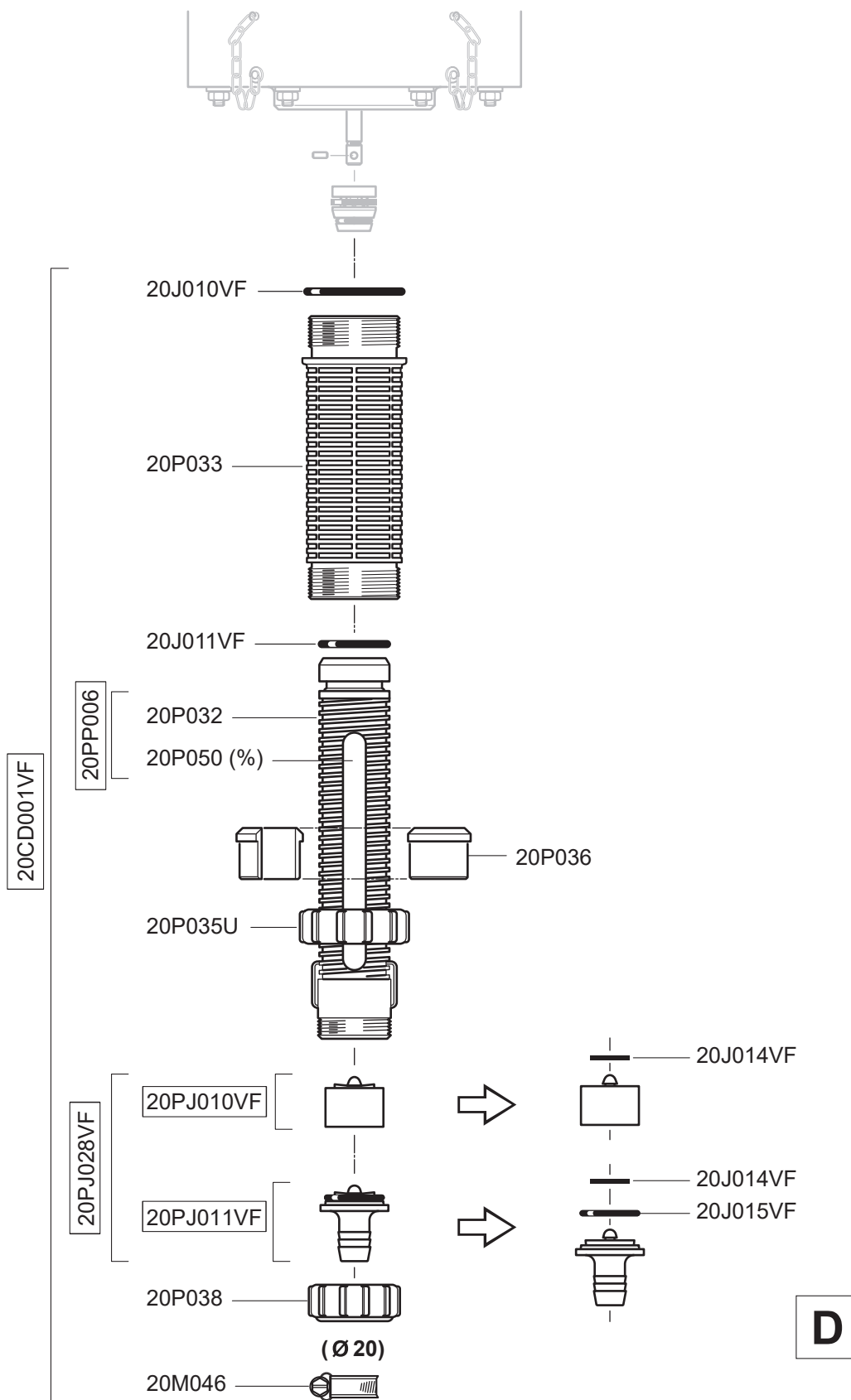
© DOSATRON INTERNATIONAL S.A.S. 2013  
 D20GL2/1013/D12



**IRRITEC**  
 株式会社 イリテック  
 2021/04/01

# D-20GL

希釈倍率 : 0.2 - 2%  
 : 1/500 - 1/50  
 作動圧力 : 0.012 - 1.0MPa  
 作動流量 : 16.6 - 333L/分  
 注 入 量 : 2 - 400L/時



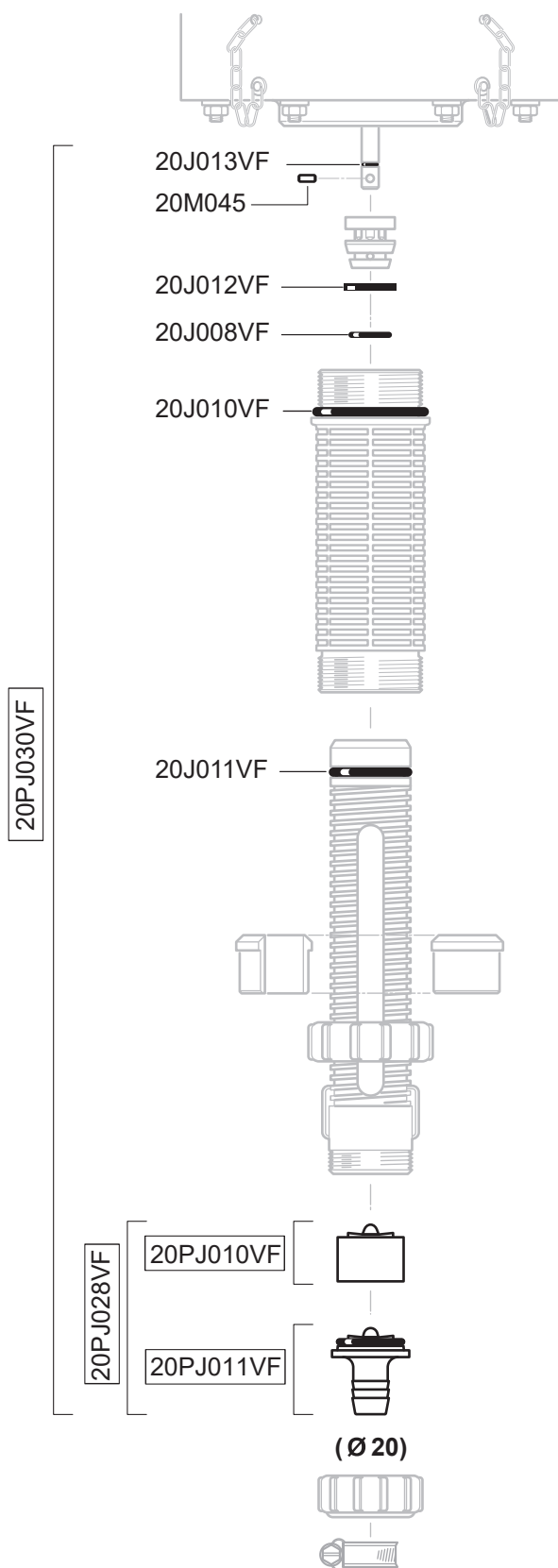
© DOSATRON INTERNATIONAL S.A.S. 2013  
 D20GL2/1013/D13

**IRRITEC**

株式会社 イリテック  
 2021/04/01

# D-20GL

希釈倍率 : 0.2 - 2%  
 : 1/500 - 1/50  
 作動圧力 : 0.012 - 1.0MPa  
 作動流量 : 16.6 - 333L/分  
 注 入 量 : 2 - 400L/時



© DOSATRON INTERNATIONAL S.A.S. 2013  
 D20GL2/1013/D14

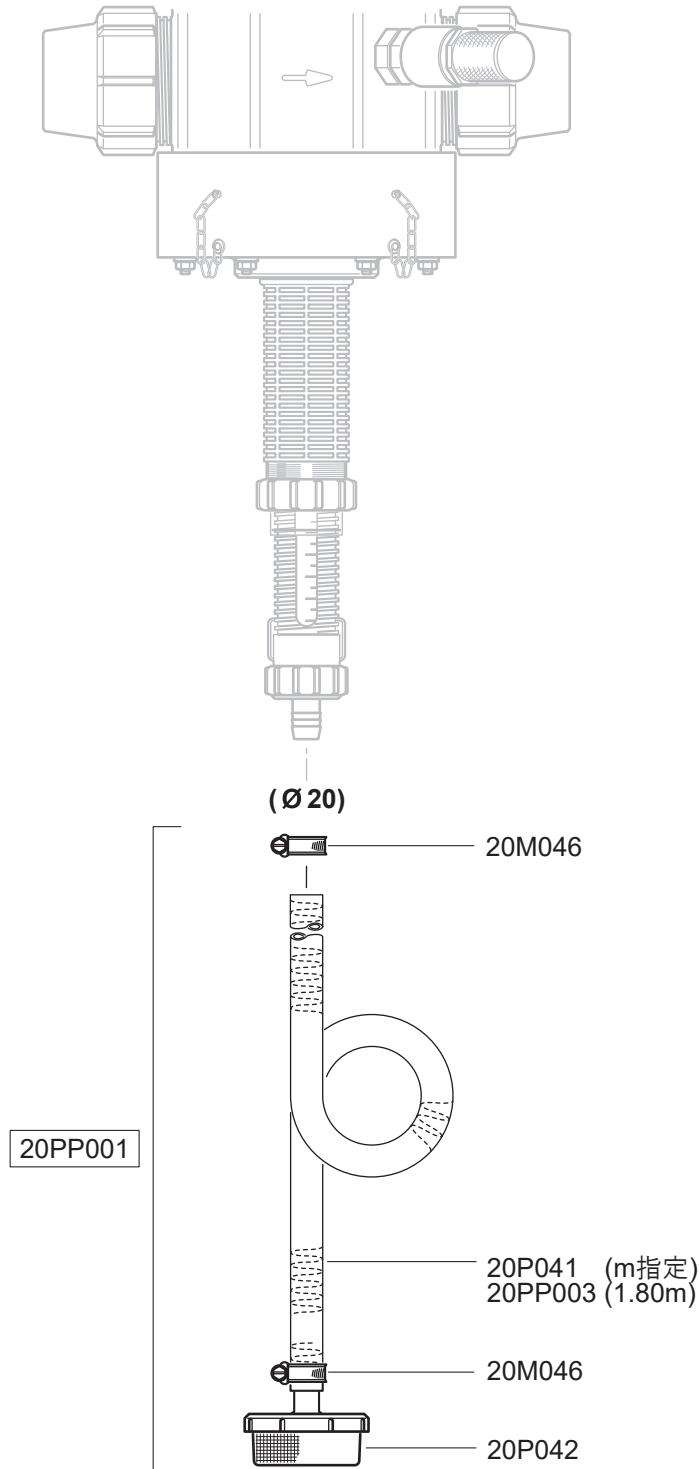
**D**

**IRRITEC**

株式会社 イリテック  
 2021/04/01

# D-20GL

希釈倍率 : 0.2 - 2%  
          : 1/500 - 1/50  
作動圧力 : 0.012 - 1.0MPa  
作動流量 : 16.6 - 333L/分  
注 入 量 : 2 - 400L/時



© DOSATRON INTERNATIONAL S.A.S. 2013  
D20GL2/1013/D15

**A**

**IRRITEC**

株式会社 イリテック  
2021/04/01

# D-20GL

希釈倍率 : 0.2 - 2%  
          : 1/500 - 1/50  
作動圧力 : 0.012 - 1.0MPa  
作動流量 : 16.6 - 333L/分  
注 入 量 : 2 - 400L/時

型 式	品 名
20CD001VF	インジェクションアッセンブリ VF
20ED005VF	シールセットモータアッセンブリ
20J001	O リングシール
20J002VF	O リングシール VF
20J004	O リングシール
20J005	O リングシール
20J006VF	O リングシール VF
20J007	フラットシール
20J008VF	O リングシール VF
20J010VF	O リングシール VF
20J011VF	O リングシール VF
20J012VF	フラットシール VF
20J013VF	O リングシール VF
20J014VF	フラットシール VF
20J015VF	O リングシール VF
20J017	フラットシール
20J018	O リングシール
20J019	O リングシール
20M002	ネジ
20M010	ナット
20M015	ワッシャー
20M016	ナット
20M020	タイロッド
20M023	ワッシャー
20M024	ワッシャー
20M025	ナット
20M026	ナット
20M027	ガイディングシャフト
20M030	ガイディングシャフト
20M031	タイロッドナット
20M032	ピン
20M039	ワイヤーテンショニング
20M041	テンショニングフック
20M042	ストレーナバルブ
20M043	フィルター
20M044	ナット

**IRRITEC**

株式会社 イリテック  
2021/04/01



# D-20GL

希釈倍率 : 0.2 - 2%  
          : 1/500 - 1/50  
作動圧力 : 0.012 - 1.0MPa  
作動流量 : 16.6 - 333L/分  
注 入 量 : 2 - 400L/時

型 式	品 名
20M045	ピン
20M046	フランジ
20M052	ネジ
20M056	チェーン
20M057	ピン
20MJ001VF	ロッドサブアッセンブリ
20MM001	ワイヤーテンショニングバーサブアッセンブリ
20MM002	チェーンサブアッセンブリ
20MP001	サポートレグサブアッセンブリ
20MP003	バイパスサブアッセンブリ
20MP006	ハンドルサブアッセンブリ
20MP008	バルブサブアッセンブリ
20MP013	サポートレグサブアッセンブリ (4)
20MP014	バキュームブレーカサブアッセンブリ
20MP025	アクチュエータサブアッセンブリ
20MP027GL	バイパス + シール + ベルハウジンググリーンラインアッセンブリ
20MP028	ブラックポンプボディーサブアッセンブリ + シール
20MP029VF	下部サブアッセンブリ + シール
20MP031	ガラス管アッセンブリ + テンショニングバー
20MP034	アクチュエータベースサブアッセンブリ
20MP035	モータピストン
20MP036	パイロットステムアッセンブリ
20P001	ナット
20P002	ネジ
20P003	ガラス管リテーナーリング
20P004	ピストンリング
20P010	カラー
20P012	ブラックポンプボディー
20P015	下部ボディー
20P016	下部ボディー用プラグ
20P018	ドレインコック
20P020	バッファー
20P029	ダブルニップル
20P032	インジェクションステム
20P033	スリーブ
20P034	プランジャーピストン

**IRRITEC**

株式会社 イリテック  
2021/04/01

# D-20GL

希釈倍率 : 0.2 - 2%  
          : 1/500 - 1/50  
作動圧力 : 0.012 - 1.0MPa  
作動流量 : 16.6 - 333L/分  
注 入 量 : 2 - 400L/時

型 式	品 名
20P035U	ナット
20P036	調整ナット
20P038	ナット
20P040	バイパスナット
20P041	ホース 20 x 27 (m 指定)
20P042	ストレーナ 20 x 27
20P050	倍率ステッカー %
20P057	ネジ式アダプター 2"
20P058	ネジ式アダプター 2" 用ナット
20PJ006	ドレインコックサブアッセンブリ
20PJ010VF	サクシオンバルブサブアッセンブリ VF
20PJ011VF	バーブフィッティングサブアッセンブリ + シール VF
20PJ024	アダプターサブアッセンブリ
20PJ025	ガラス管サブアッセンブリ + ピストンリング + シール
20PJ026VF	プランジャーピストンサブアッセンブリ + ピン + シール VF
20PJ027VF	シールベアリングサブアッセンブリ + ロッド + プランジャーシール
20PJ028VF	サクシオンバルブサブアッセンブリ + バーブフィッティング VF
20PJ030VF	インジェクションシールアッセンブリ + サクシオンバルブ + バーブフィッティング VF
20PJ031VF	ピストンサブアッセンブリ + ロッド + プランジャーピストン VF
20PP001	サクシオンホースアッセンブリ 20 x 27
20PP003	ホース 20 x 27 x 1.8m + キャップ
20PP006	インジェクションシステムサブアッセンブリ + 倍率ステッカー
8J007VT	O リングシール
8M003E	ネジ
8M032	ワッシャー

**IRRITEC**

株式会社 イリテック  
2021/04/01