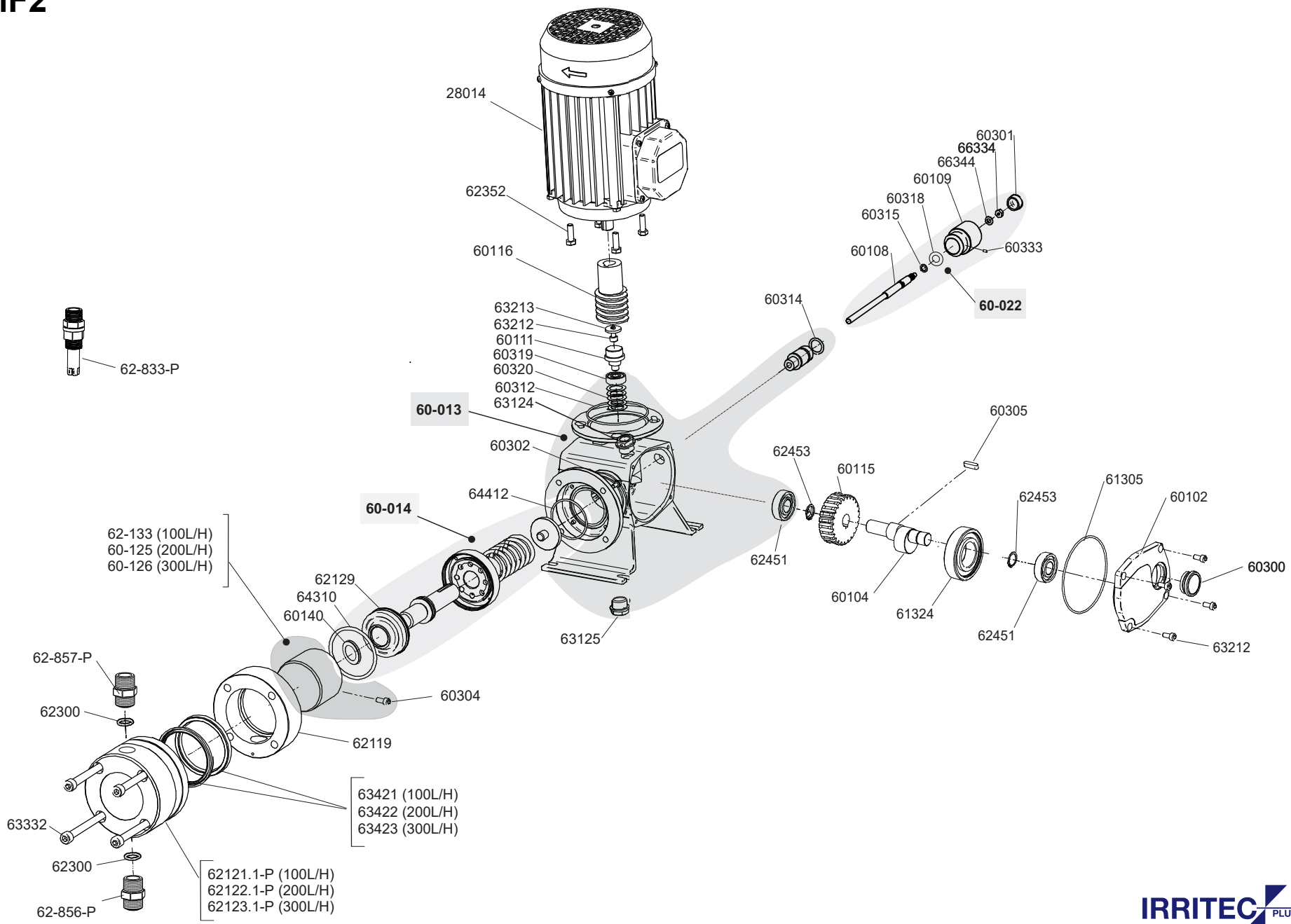


40MF2



40MF2

型式	品名	型式	品名
28014	モータ	61324	ベアリング 6206zz (30x62x16)
60-013	ブロックアッセンブリ	62119	アクリルポンプケース
60-014	ロッドスライダアッセンブリ	62121.1-P	ポンプヘッド 100L/H
60-022	調整ノブアッセンブリ	62122.1-P	ポンプヘッド 200L/H
60102	ブロック蓋	62123.1-P	ポンプヘッド 300L/H
60104	偏心シャフト	62129	ベロー
60108	調整ロッド	62-133	ピストン 100L/H
60109	調整ノブ	62300	Oリング 19x3 FPM
60111	ピニオンバンパー	62352	モータ固定用ボルト M6x12
60115	リングギア	62451	ベアリング 6202 zz
60116	ピニオン	62453	リテーニングリング
60-125	ピストン 200L/H	62-833-P	注入弁 3/4"
60-126	ピストン 300L/H	62-856-P	吸入弁 3/4"
60140	ロッド保護カバー	62-857-P	吐出弁 3/4"
60300	オイル確認穴	63124	穴開きプラグ 3/8"
60301	調整ノブプラグ	63125	穴なしプラグ 3/8"
60302	ネジ M4x8 933 A2	63212	ギア連結部+ストローク羽用ボルト M5x12
60304	止めネジ M4x6	63213	ストローク羽用ワッシャー 18x5x2.5
60305	平行キー 5x5x20	63332	ポンプヘッド取付用ボルト M8x90
60312	Oリング 68x1.5 NBR	63421	ポンプヘッド用 U シール 100L/H
60314	Oリング 17x3.5 NBR	63422	ポンプヘッド用 U シール 200L/H
60315	Oリング 6.5x2 NBR	63423	ポンプヘッド用 U シール 300L/H
60318	ワッシャー D8 125 A2	64310	ベロー押さえ O リング 55.5x3.5 NBR
60319	ベアリング 608-zz (8x22x7)	64412	Oリング 44x2 FPM
60320	弾性ワッシャー 21x10.5x1	66334	調整ノブ用ナット M6 934 A2
60333	ネジ M4x8 913 A-2	66344	調整ノブ用ワッシャー D6 125 A2
61305	Oリング 88x2.5 NBR		

