



DOSATRON®

WATER POWERED DOSING TECHNOLOGY



ドサトロン比例式混入器
取扱説明書

D-3GL3000

株式会社 **イリテック・プラス**

宮崎	宮崎県都城市吉尾町 818 番地 1	TEL(0986)38-6500	FAX(0986)38-6655
千葉	千葉県柏市柏インター南 4 番地 2	TEL(04)7186-6259	FAX(04)7186-6269
福岡	福岡県久留米市藤山町 1765 番地 7	TEL(0942)65-4941	FAX(0942)65-4942

株式会社 **イリテック・プラス**

この度は、ドサトロン混入器をお買い上げいただき誠にありがとうございます。

この製品は、ドサトロン社が30年にわたり水力駆動による比例式混入器を作り上げてきた経験と技術により、最新の構造と材質で開発されたものです。駆動機構はよりシンプルで機械的なトラブルが少なく、農業用に採用された材質は、主要な肥料に侵されることなく安心してご利用頂けます。

本器をご使用になる前に、この取扱説明書をお読みになり、安全にご利用いただけますようお願い申し上げます。

目次

梱包物の内容.....	1
シリアルナンバーの確認.....	1
本器の仕様.....	2
本器の材質.....	2
ドサトロンの作動原理.....	3
設置に関する注意.....	4
配管の前に.....	6
初めて通水する前に.....	6
注入倍率を調整する.....	7
本器の圧力損失図.....	8
主パーツ図.....	9
トラブル対策.....	10
保証書.....	巻末

●保証事項

1. 取り扱い説明書に従った正常な使用状態で故障した場合には、本保証の記載事項に基づき、無料修理致します。
2. 保証期間内に故障して無料修理を受ける場合には、製品と本保証書をご提示または添付の上、依頼して下さい。尚、送付される場合には送料をご負担ください。
3. 保証期間内でも次の場合には有料修理となります。
 - 1) 本保証書をご提示されないとき。
 - 2) 本保証書の所定事項の未記入、字句を書き換えられたもの及び販売店名の表示のないとき。
 - 3) 火災、地震、水害、落雷、その他の天災地変、公害や異常電圧による故障及び損傷。
 - 4) お買い上げ後の輸送、移動時の落下等、お取り扱いが不適当なために生じた故障及び損傷。
 - 5) 説明書に記載の使用方法、または注意に反するお取り扱いによって発生した故障及び損傷。
 - 6) 改造またはご使用の責任に帰すると認められる故障及び損傷。
 - 7) 消耗品類の交換。
4. 本保証は、当該製品の有する機能が正常に作動することを保証するものであり、本製品の故障またはその使用上生じたお客様の直接、間接の損害につきまして当社はその責に任じません。
5. 修理内容によっては、代品による交換の場合もございます。
6. 本保証は、日本国内においてのみ有効です。
7. 本保証書は再発行致しませんので紛失しないよう大切に保管して下さい。

保証書

品名 ドサトロン D-3GL3000	製品番号
保証期間対象部分	お買い上げ日から 1 年間
※お買い上げ年月日	年 月 日
※お客様名	
※ご住所 〒	
TEL ()	
※販売店名・住所・電話番号	
印	

保証書は※印欄に記入のない場合は無効となりますので記入をご確認下さい。
本保証書は日本国内においてのみ有効です。

持込修理

この製品はお客様にお持込または、ご送付頂く修理となっております。

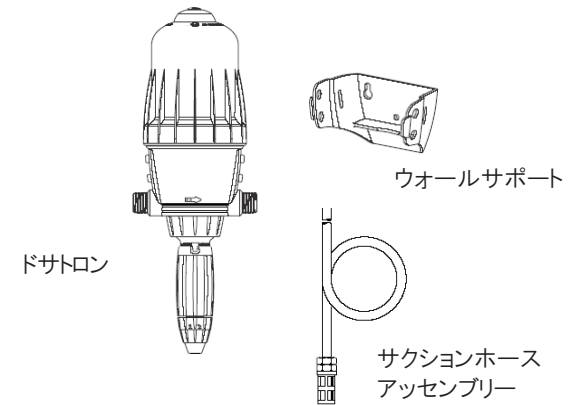
株式会社 **イリテック・プラス**

宮崎 宮崎県都城市吉尾町 818 番地 1 TEL(0986)38-6500 FAX(0986)38-6655
 千葉 千葉県柏市柏インター南 4 番地 2 TEL(04)7186-6259 FAX(04)7186-6269
 福岡 福岡県久留米市藤山町 1765 番地 7 TEL(0942)65-4941 FAX(0942)65-4942

切取り線

梱包物の内容

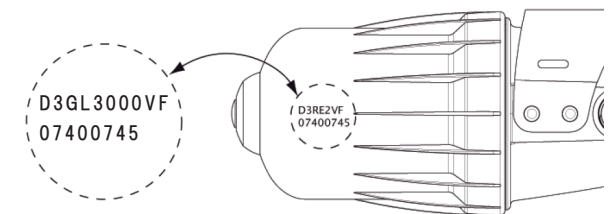
ドサトロン混入器本体	1 台
本体固定用ウォールサポート	1 ケ
サクシヨンホースφ 4 × 6 mm× 175 cm (ストレーナー付)	1 本
取扱説明書 (本書)	1 冊



箱の中に上記のものが揃っているか、ご確認下さい。

シリアルナンバーの確認

本体には、右図の位置にシリアルナンバーが刻印されております。修理やパーツ交換の際に必要なとなりますので、巻末の保証書欄のナンバーと違いがないか、ご確認下さい。



本器の仕様

型式	D-3GL3000
通水量	0.16 ~ 50 L / 分 (本器を通せる水量です)
使用圧力範囲	0.3 ~ 6.0 bar (1bar ≒ 1kg/cm ²)
混入比率	0.03 ~ 0.3 % (1/3000 ~ 1/333)
使用流体温度	5°C ~ 40°C (本器を通せる水の温度です)
圧力損失	0.2 ~ 2.3 bar (通水量に依存します)
取付口径	3/4 インチオスネジ (メスネジユニオン付)
1ストローク水量	0.53L (1 吸込 / 注入動作 = 2 クリック音)

本器の材質

ハウジング	ポリプロピレン
ピストンモーター	ポリプロピレン、ポリアミド
注入エリア	ポリプロピレン、ポリエチレン、ハステロイ
サクシオンホース	PVC

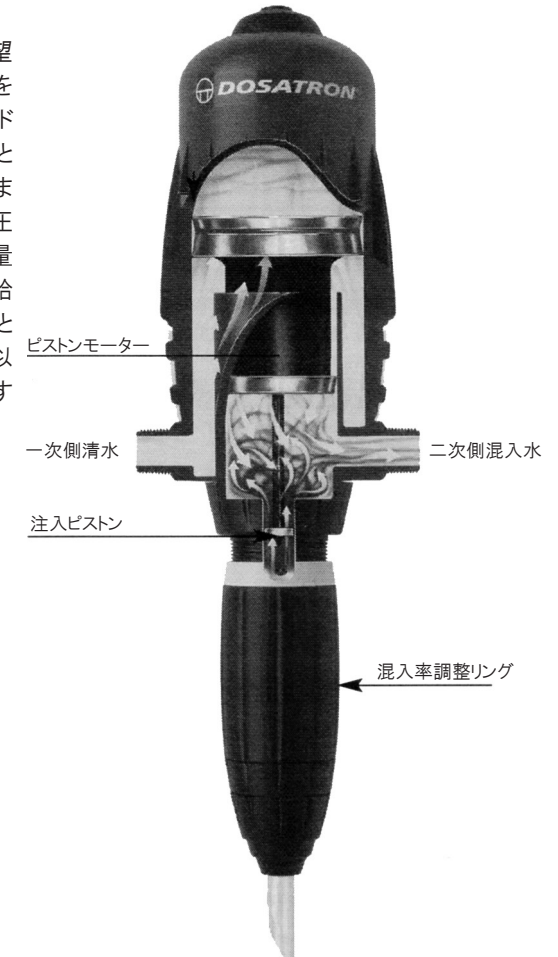
不具合の症状	原因	解決策
注入量が少ない	エアアの吸い込み	1. サクシオンホース取付部のナット締付け状態をチェックする。 2. サクシオンホースをチェックする。
	サクシオンホース上部の逆止弁が汚れている。又は磨耗している。	洗浄する。又は、交換する。
	最大流量を超過したため、キャピテーションを起こしている。	流量を小さくする。
	プランジャーの注入シールが磨耗している。	交換する。
	インジェクションシステムが磨耗している。	交換する。

故障かなと思ったら - トラブル対策

不具合の症状	原因	解決策
ドサトロンが始動しない	ピストンモーターがハウジングに癒着している。	上部ハウジングを外してピストンを手で動かしてやる。
	エア抜きが不十分である。	エア抜きボタンを押してエアを抜く。
	最大流量を超過している。	1. 流量を小さくして再スタートさせる。 2. 上部ハウジングを取り外す。ピストンモーター部を取り外してピストンバルブシールが正しい位置にあるか確かめる。
	ピストンモーターが破損している。	修理に出す。(販売店にご連絡下さい。)
水が溶液タンクへ逆流する	逆止弁が汚れているか磨耗している。又は逆止弁自体が紛失している。	洗浄する。又は、交換する。
溶液が吸引されない	ピストンモーターが停止している。	上記「始動しない」場合を参照。
	サクシオンホースに空気もれがある。	サクシオンホース接続部の気密性を調べる。
	サクシオンホースが詰まった。又は、ストレーナーが目詰まり。	洗浄する。又は、交換する。
	サクシオンホース取付上部の逆止弁のOリングがなくなっているか、又は磨耗している。	洗浄する。又は、交換する。
	プランジャーの注入シールがなくなっているか、又は磨耗している。	交換する。
	インジェクションシステムが磨耗している。	交換する。

ドサトロンの作動概要

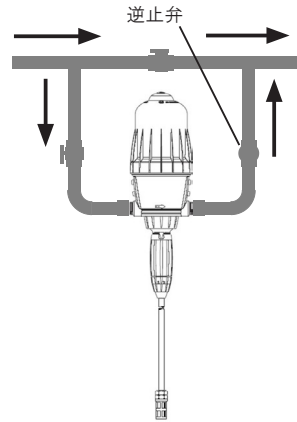
ドサトロンは給水ライン上に直接設置されて、水流を動力源として稼働します。水流によって始動したドサトロンは、希望設定混入(%)比率でタンクから溶液を吸い上げ、給水ラインへ注入します。ドサトロンの内部では、溶液はラインの水と混合され、水圧で二次側へ押し出されます。溶液の注入は、ラインの流量や圧力とは無関係に、ドサトロンに入る水の量に比例して行なわれます。従って、給水ラインの圧力変動や使用水量の増減といったことに左右されず、規定通水量以内であれば、常に一定の倍率で注入することが可能です。



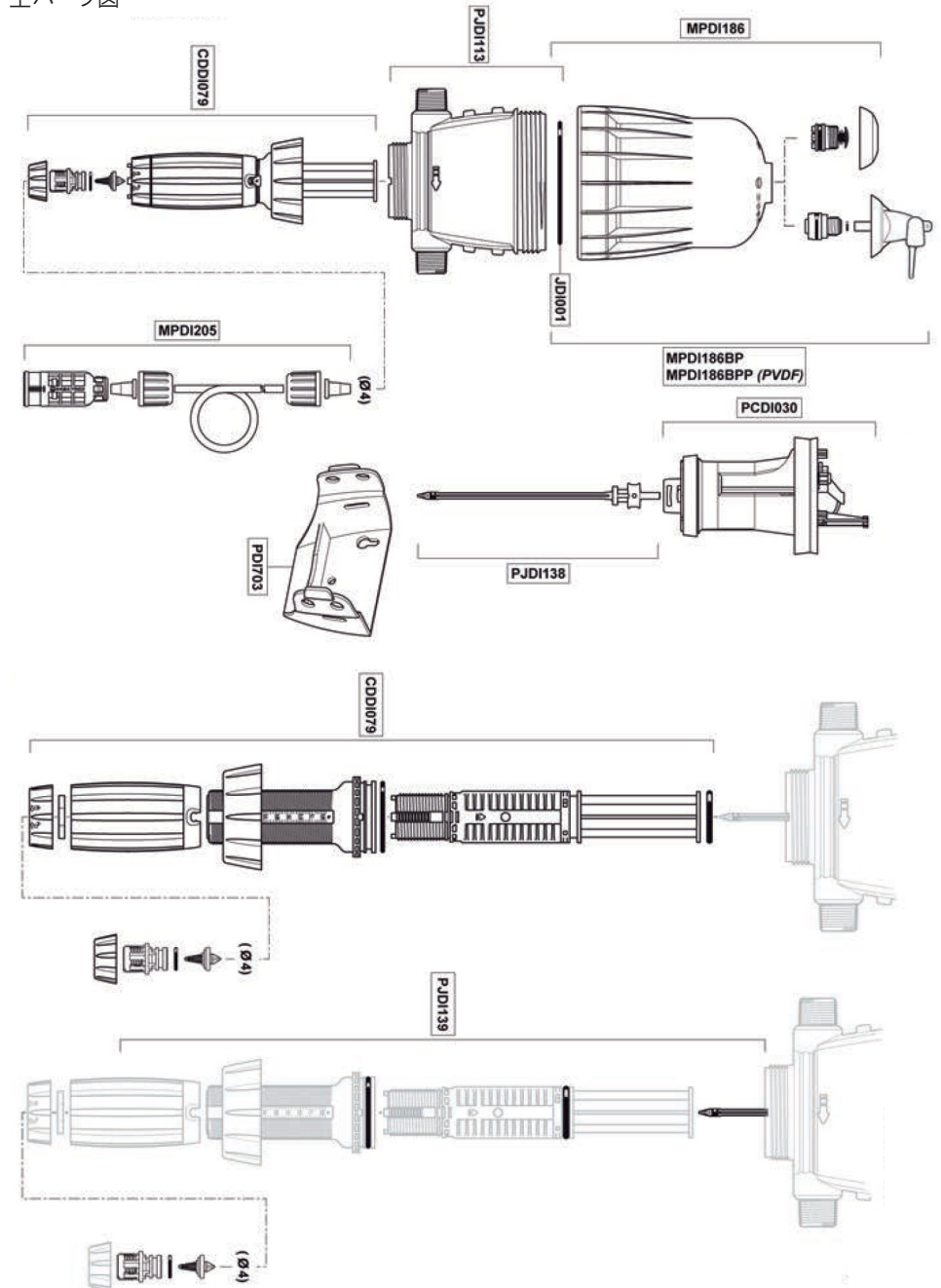
設置に関する注意

①一般的な注意

- ・公共の水源から取出した配管にドサトロンを設置する場合は、水源を汚染から保護するための逆流防止装置を必ず設置して下さい。
- ・二次側の配管位置がドサトロンよりも高いと、装置を通して水が逆流する恐れがありますので、装置二次側に逆止弁を設置することを推奨します。
- ・酸類の入っている容器の上部には、ドサトロンは設置しないで下さい。酸の蒸気との接触によって、ドサトロンの材質が侵されることがあります。腐食の原因となる物質との接触も防いで下さい。
- ・ドサトロンを凍結破損から保護するため、冬季の管理にはご注意ください。凍結が予想される場合は、防寒保護措置を講ずるか、必ず中の水及び溶液を排出させて下さい。本体を保管する場合は、過度に高い温度の近辺は避けて下さい。
- ・ドサトロンをポンプの吸込み側には設置しないで下さい。サイフォン現象を起こす危険があります。
- ・ドサトロンや注入システムをメンテナンス又は分解する場合は、溶液が体に触れぬようゴーグルや手袋で保護してから行なって下さい。
- ・注入精度は、注入シールの経時的変化（磨耗等）で影響を受けます。しっかりした精度を保つためにも、シールを定期的に交換して下さい。
- ・注入比率の決定は、使用者の責任によって行なわれます。液肥メーカー等の推奨事項に従って決定して下さい。
- ・システムの流量及び圧力は、必ずドサトロンの許容範囲で使用して下さい。
- ・空気が入り込んだり、不純物や化学薬品によるOリングやシールの損傷が、ドサトロンの動きに支障を与えます。溶液が正しくドサトロンに吸入されているかどうか定期的にチェックをして下さい。
- ・サククションホースが薬品等により損傷したり穴があいた場合は、速やかに交換して下さい。
- ・使用後は、内部の圧力を開放して下さい。常時圧力の負荷がある状態にドサトロンを置くことは避けて下さい。
- ・次のような場合には、ドサトロンに水を注入させ内部を洗浄して下さい。
肥料の種類を変えるとき
使用後のドサトロンの内部に触れる必要があるとき
- ・腐食性の薬品を使用する場合は、ドサトロンと当該薬品との適合性を確かめるために、お買い求めの販売店へご相談下さい。
- ・ドサトロンの分解や組立てには、工具を使用しないで下さい。手だけで作業は行なえます。



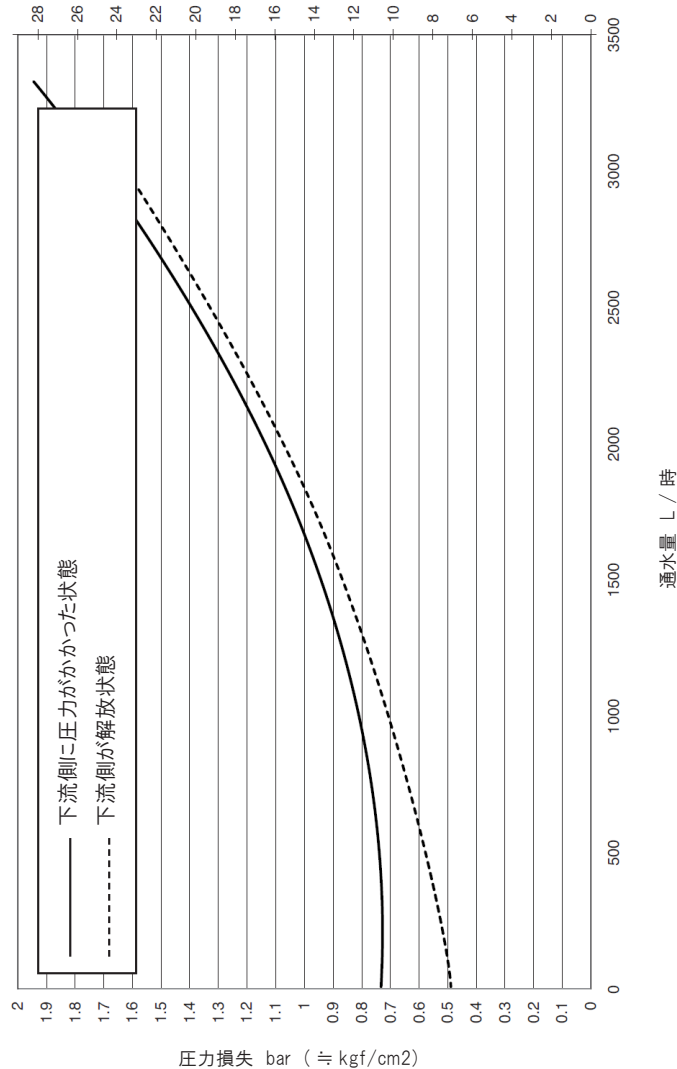
主パーツ図



圧力損失図

通水時には、ドサトロンを流れる水量によって、一次側から二次側へ圧ロスが生じます。システムの設計時にはこのロスを考慮に入れて、圧力設定を行なって下さい。

圧力損失図（最大注入時）



②一次側の水に砂やゴミが含まれている場合の注意

ドサトロン的一次側に水ろ過用フィルターを設置して下さい。水質にもよりますが、メッシュサイズは 120# (≒ 130 μ) 以下の細かいものをご使用下さい。フィルターを設置せずに使用した場合、砂や磨耗を起こす物質がドサトロンの構造材料を傷めて、耐久性を落とす可能性があります。

③ウォーターハンマー（衝撃圧）や過大流量への注意

ウォーターハンマーの恐れのある設備の場合、逆止弁及び減圧弁を設置して下さい。自動化システムの場合、電磁弁は緩動式のものを使用して、急に開閉が行なわれないように注意して下さい。ドサロンが複数の灌水ブロックを対象にしているシステムの場合、ひとつの灌水区（閉）から次の灌水区（開）への移動は同時に実行されるよう設定して下さい。注）、電磁弁切替わり時に、過大流量が流れないかチェックが必要です。

④設置場所

ドサロンと溶液タンクとは、隣接した場所に設置しなければなりません。原液による環境汚染や水質汚染の懸念がないような場所を選定して下さい。近くの配管に、薬液注入に対する注意を喚起するような「飲用不可」等のラベルを貼付することを推奨します。

⑤ポンプ吸い込み側への設置の禁止

ポンプで水を送る場合は、必ずポンプ吐出側の配管にドサロンを設置して下さい。吸い込み側に設置しますと、サイフォン現象により濃縮液が逆流する危険性が高まります。

⑥凍結時期の注意

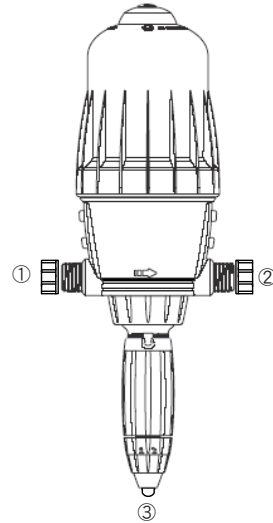
凍結が予想される冬期には、ドサロン内部の水及び濃縮液を抜いて下さい。内部で凍って本体を破損致します。水抜きができない場合は、保温処理を施して下さい。

⑤メンテナンス

ドサトロンの使用シーズン終了後は、注入部をよく洗浄します。このためには、清水タンクの中にサクシオンホースを挿入して、約 250cc の水を吸わせませす。少なくとも年に 1 回の定期的なメンテナンスにより、ドサトロンの耐久性をより良くすることができます。この時、注入部分のシールも交換するようにして下さい。

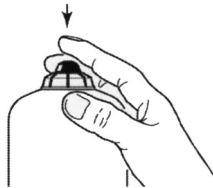
配管の前に

ドサトロンには、本体内部にゴミが入るのを防ぐため及び、出荷前製品検査の残水が輸送中に漏れ出すことを防ぐため、右図の3カ所に赤いキャップが付けてあります。右図の3カ所に赤いキャップが付けてあります。配管の前に、外してご使用下さい。このとき中の残水が排出されることがあります。通常の水ですので、危険はありませんが、濡れぬよう注意下さい。



初めて通水する前に

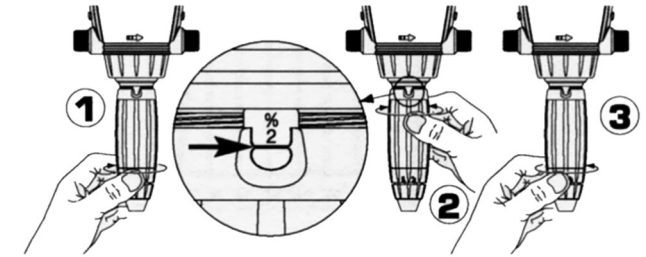
サクシオンホースは溶液の入ったタンクに差込んでおきます。ドサトロンに入る管路の（一次側）バルブを少し開き、ゆっくりと水を通水します。ドサトロンの頭の部分にあるエア抜きボタンを押します。エア抜きボタンの周囲から水が規則的に流れる（エアの排出が止まる）ようになったらエア抜きボタンから手を放します。一次側バルブをさらに開くと、ドサトロンは自分で呼び水をし、溶液が吸上げられていきます。注入する溶液がドサトロン注入部に吸上げられるまで、ドサトロンを作動させます。一次側バルブを閉じます。ドサトロンが停止します。これで、前準備は終了です。以降は、バルブを開けば注入が開始されます。ドサトロン作動中は、本体から「カチ・カチ」と音がします。作動の目安として下さい。



注入倍率を調整する

注) 工具は使用しないで下さい。

倍率調整は、ドサトロン内部に圧力が残留していないことを確認してから行なって下さい。



- ・ 一次側バルブを閉じて水圧を0にします。
- ・ 図①のブロックリングをキーオープン側へ緩めます。
- ・ 図②のスケール窓矢印位置が希望の倍率になるよう長リングを回します。右回しでスケール上方へ（濃くなる）、左回しでスケール下方へ（薄くなる）移動します。スケールは表裏に倍率と%がそれぞれ表示されています。
- ・ 希望の倍率に合ったら、図③のブロックリングをキーロック側へ締めます。