

NEW

フィルター

IRRITEC PLUS

# ハイドロサイクロンフィルター

井戸、川、湖などの砂を多く含んだ原水に対して高いろ過能力を発揮します。



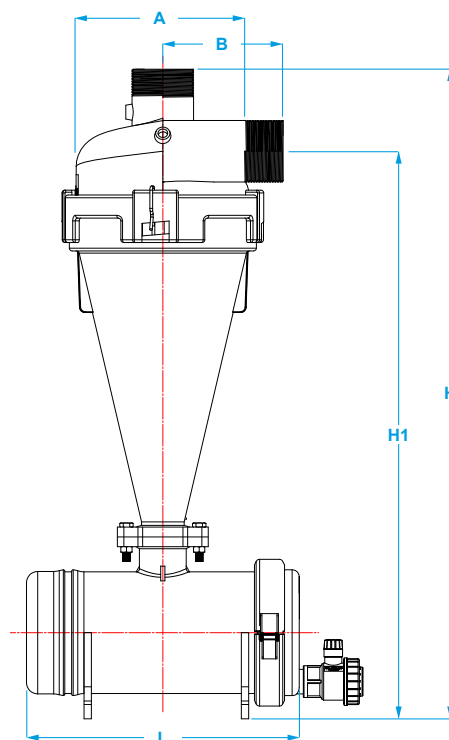
## ■ハイドロサイクロンフィルター

水の接続方向の流入により原水が本体内部で渦巻を起し遠心力で水と重い粒子の分離を可能にし、重い砂が渦の中心に沈殿する間、砂が除去された水が上方の出口側へ流れていき比重の重い砂はタンクへ堆積されます。

洗浄が不要でドレインバルブから堆積物排水でメンテナンスが簡単に行え、ディスクフィルター、スクリーンフィルターの清掃メンテナンスを軽減することができます。

型式：HFP-50

ボディ：ポリアミド（ガラス繊維強化ナイロン）  
 タンク：ポリアミド（ガラス繊維強化ナイロン）  
 クランプ：ステンレス 304  
 バルブ：ポリプロピレン  
 パッキン：NBR（ニトリルゴム）



型式	取付口径 インチ	ろ過時流量 L/分	最大使用圧力 MPa	重量 kg	H mm	H1 mm	A mm	B mm	L mm
HFP-50	2"	250 ~ 416	0.6	7.6	940	808	206	151	395

IRRITEC PLUS

株式会社 イリテック・プラス

本社 宮崎県都城市吉尾町 818 番地 1  
 千葉 千葉県柏市柏インター南 4 番地 2  
 福岡 福岡県久留米市藤山町 1765 番地 7

URL <http://www.irritecplus.jp>

TEL(0986)38-6500 FAX(0986)38-6655  
 TEL(04)7186-6259 FAX(04)7186-6269  
 TEL(0942)65-4941 FAX(0942)65-4942