

コントローラー

ガルコン電池式コントローラーバルブ



簡易的に自動かん水が行える電池式コントローラーバルブ

■デジタル式

電池で作動するため、電源のない場所でもバルブの自動開閉ができます。

散水回数 1 日最大 4 回まで設定ができ、曜日設定またはサイクル灌水設定が行えます。

GT-6151 は GT-6101 の機能に加え、1 秒から散水時間を設定できインターバル灌水を行えます。



GT-6101

型 式

GT-6101-20	20mm
GT-6101-25	25mm
GT-6101-40	40mm
GT-6101-50	50mm

電源	9V アルカリ乾電池 2 個
散水開始設定	1 日 4 回
散水曜日設定	月～日
サイクル灌水設定	毎日、2 日に 1 回～ 30 日に 1 回
散水時間設定	1 分～ 12 時間
センサーコード	雨センサーコード付

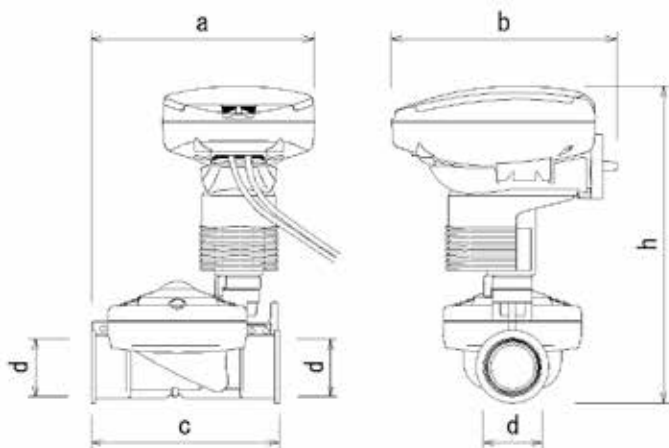


GT-6151

型 式

GT-6151-20	20mm
GT-6151-25	25mm
GT-6151-40	40mm
GT-6151-50	50mm

電源	9V アルカリ乾電池 2 個
散水開始設定	1 日 4 回
散水曜日設定	月～日
サイクル灌水設定	毎日、2 日に 1 回～ 30 日に 1 回
インターバル間隔設定	1 分～ 23 時間 59 分
散水時間設定	1 秒～ 12 時間
センサーコード	雨センサーコード付



サイズ	d mm	a mm	b mm	c mm	h mm
20mm	3/4"	124	127	125	220
25mm	1"	124	127	103	220
40mm	1.1/2"	170	127	165	275
50mm	2"	175	127	166	284