

フィルター

サンドメディアフィルター

井戸、川、湖などの砂を含んだ原水や、泥、藻類等の浮遊粒子を含んだ原水に対して高いろ過能力を発揮します。



■サンドメディアフィルター

様々なタイプの原水に使用可能なフィルターです。

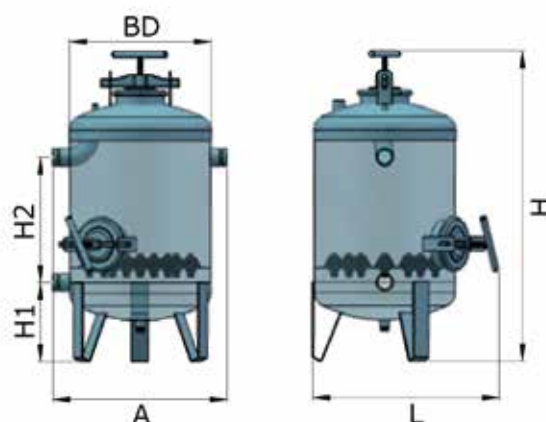
逆洗により簡単に洗浄を行うことができ、ディスクフィルター、スクリーンフィルターの清掃メンテナンスを軽減することができます。

耐久性に優れたリン酸塩亜鉛処理により腐食防止加工と、ポリエステル静電塗装で、耐熱、耐水、耐薬品、耐候性に優れております。



取付口径 : 50mm
 濾過時流量 : 150 ~ 300L/分
 逆洗時流量 : 250L/分
 ろ過面積 : 1,963cm²
 最大使用圧力 : 0.8MPa

型式 : SND-50

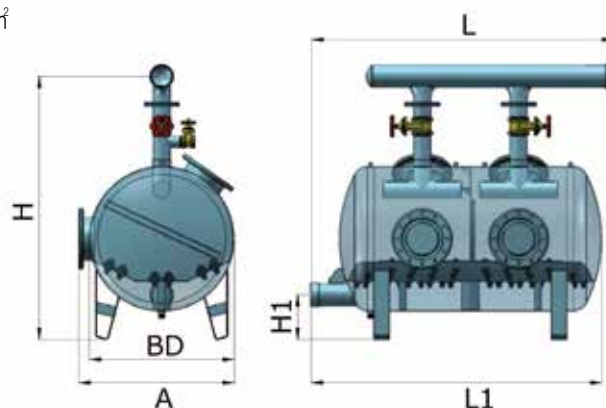


取付口径	本体直径	重量	L	A	H	H1	H2	BD
mm	mm	kg	mm	mm	mm	mm	mm	mm
50	500	45	550	560	1,200	350	500	500



取付口径 : 75mm
 濾過時流量 : 500 ~ 1,000L/分
 ろ過面積 : 5,850cm²
 最大使用圧力 : 0.8MPa

型式 : SND-75



取付口径	本体直径	重量	L	L1	A	H	H1	BD
mm	mm	kg	mm	mm	mm	mm	mm	mm
75	600	145	1,260	1,300	670	1,200	250	600