

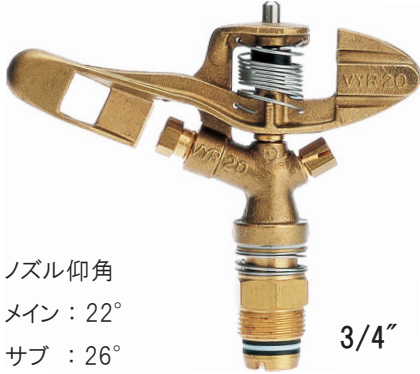
# 金属スプリンクラー

従前よりご使用いただいております、金属スプリンクラーの廃盤商品、新商品をお知らせ致します。  
前製商品と同様のご愛顧を頂けますよう、よろしくお願い致します。

■ 廃盤商品、新商品

廃盤

VYR-2001



ノズル仰角  
メイン：22°  
サブ：26°

3/4"

廃盤に伴い  
新商品発売



NEW

VYR-3501



ノズル仰角  
メイン：26°  
サブ：26°

3/4"

VYR-2001 性能表

ノズル (mm)	圧力 (MPa)	水量 (L/分)	散水直径 (m)
4.0 × 2.4	0.30	23.8	25
	0.35	25.7	25
	0.40	27.4	25
4.4 × 2.4	0.30	27.4	26
	0.35	29.6	27
	0.40	31.7	27
4.8 × 3.2	0.30	31.4	28
	0.35	33.9	29
	0.40	36.3	29

VYR-3501 性能表

ノズル (mm)	圧力 (MPa)	水量 (L/分)	散水直径 (m)
4.0 × 2.4	0.25	22.0	27.5
	0.30	24.2	28.0
	0.35	26.0	28.5
	0.40	27.8	29.5
4.4 × 2.4	0.25	25.3	30.0
	0.30	27.8	30.5
	0.35	30.0	31.5
4.8 × 3.2	0.40	32.0	32.5
	0.25	34.2	32.0
	0.30	37.3	32.0
	0.35	40.3	33.0
	0.40	43.2	34.0

