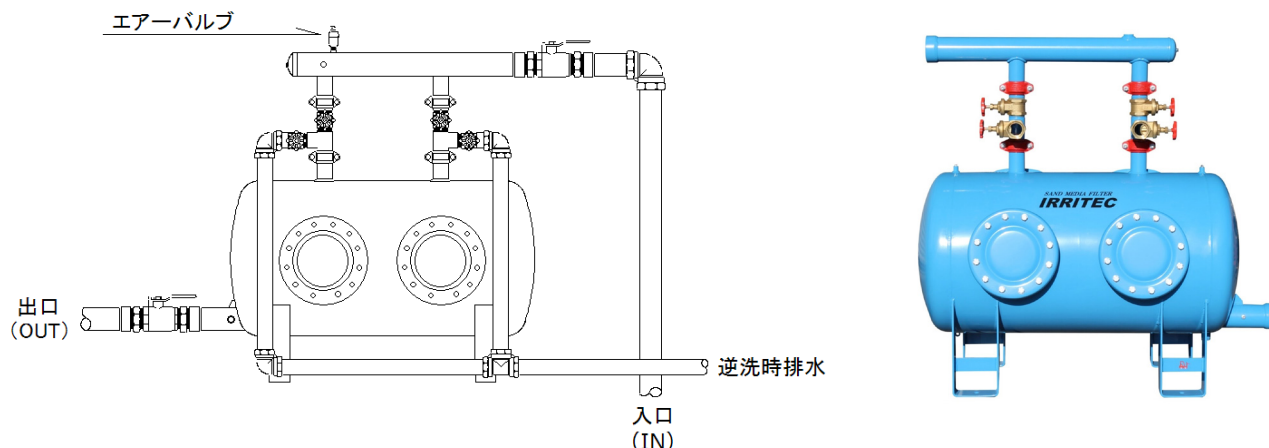


■標準取付例



設置方法

サンドメディアフィルター 75mm には、配管用 75mm メスネジ 2 箇所、ゲートバルブ 50mm メスネジ 2 箇所、25mm メスネジ 25mm オスネジがあり、上部 75mm 配管側が原水水路側になっており下部 75mm 側がフィルター内部で濾過された水の送水水路側になります。

ゲートバルブ 50mm の 2 箇所は、逆洗時排水バルブとなっており排水用配管を取り付けて下さい。

上部配管 25mm メスネジには、付属品のエアバルブを取り付けて下さい。

フィルター下部 25mm オスネジには、付属品のゲートバルブを取り付けてください。

ろ過砂の投入方法

サンドメディアフィルター 75mm には、砂 15ℓ/6 袋・砂利 15ℓ/2 袋の 2 種類を使用します。

サンドメディアフィルター 75mm はダブルチャンバーになっており、ろ過砂の投入口が 2 箇所にわかれており 1 箇所分の砂は 3 袋、砂利は 1 袋となっております。

ろ過砂の投入方法は 2 箇所とも同じとなっております、最初に砂利を投入します。

本体内部の底にありますコーン型スクリーンが隠れるくらい砂利を入れてください。

砂利 1 袋すべてを投入しますと量が多すぎて逆洗時に砂が流出する可能性がありますので、ご注意ください。

砂利を入れ表面を慣らした後、残りの砂 3 袋を全て投入して下さい。

事前処理

配管、ろ過砂の投入後に一度逆洗を行って下さい。

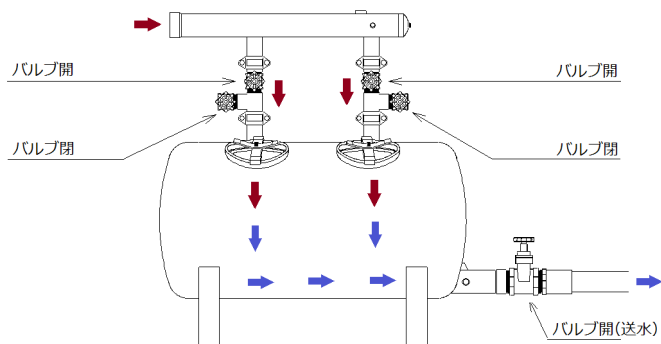
砂は既に洗いにかけてありますが、欠片等の流出を未然に防ぐ為に逆洗をし、排出させたのち、処理水を配管ラインへと流してください。

ご使用上での注意事項

推奨流量以上で使用しますと、フィルター内部の砂を巻上げてしまい正常にろ過することができなくなるため、必ず推奨流量内で使用して下さい。

フィルターを使用しない期間中は、フィルター下部 25mm バルブより水抜きを行って下さい。

■ダブルチャンバー逆洗方法

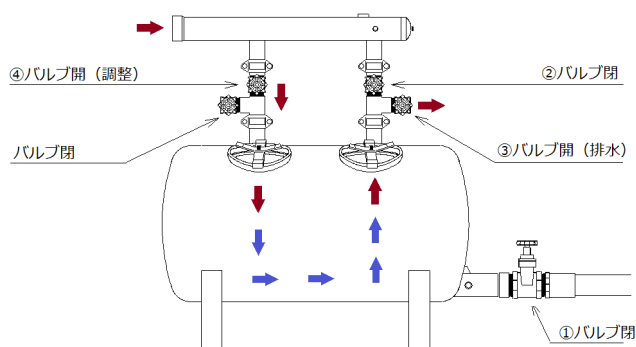


2.

右図、①のバルブと②のバルブを閉めてください、次に③のバルブを開けて 30 秒～ 1 分フィルター内部に蓄積したゴミを排水します。
排水の際に、ろ過砂が流れ出ている場合は④のバルブを少しずつ閉めて流量を調整してください。

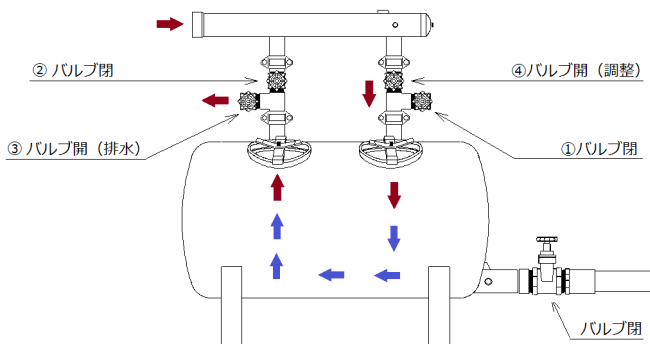
1.

フィルター内部にゴミが蓄積されていくと送水圧力と送水流量が低下していきますので逆洗を行います。
(2～4)



3.

2. が終了したら左図、①のバルブと②のバルブを閉めてください、③のバルブを開けて 30 秒～ 1 分フィルター内部に蓄積したゴミを排水します。
排水の際に、ろ過砂が流れ出ている場合は④のバルブを少しずつ閉めて流量を調整してください。



4.

3. が終了したら右図、①のバルブを閉めて、②のバルブと③のバルブを開けてください、最後に④のバルブを開けて送水します。
フィルター内部のゴミが排水されて送水圧力と送水流量が適正值に戻ります。
適正值に戻らない場合は、2.3.4. を繰り返して行って下さい。

