

ベンチュリー式混入器

型式 FVR-20/FVR-25

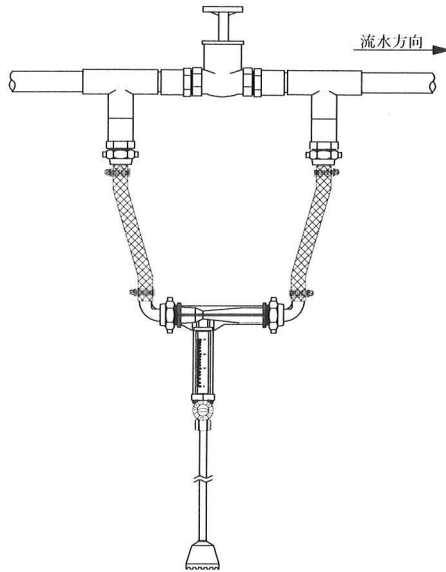
取扱説明書



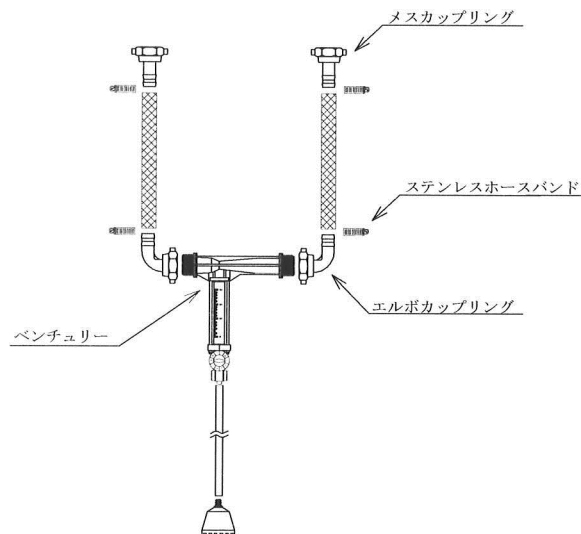
株式会社 イリテック・プラス

本社	宮崎県都城市吉尾町 818 番地 1	TEL(0986)38-6500	FAX(0986)38-6655
千葉	千葉県柏市柏インター南 4 番地 2	TEL(04)7186-6259	FAX(04)7186-6269
大阪	大阪府豊中市北桜塚 3 丁目 6-18	TEL(06)6840-7250	FAX(06)6840-7260
福岡	福岡県八女郡広川町新代 2342-1	TEL(0943)30-9090	FAX(0943)30-9091

■ 設置例



部品名称



■ 操作方法

1. 混入器本体のバルブを開いてください。
2. ポンプを作動させて灌水を開始してください。
3. 灌水状態のままで下記の順に操作してください。
 - ① ニードルのコック目盛を3の位置に合わせてください。
(吸入ホースは液肥の中にセットする)
 - ② バルブのハンドルを少しずつ閉め込んでください。
 - ③ ハンドルを閉め込んでいくとアクリル管の浮き子が上がり吸入ホースより液肥を吸い上げて来ます。その状態で液肥混入が可能となります。

(あまりバルブを閉めすぎると混入器より先の水量水圧が低下します。)
4. 上記の操作が終了したらニードルのダイヤル目盛を調整して液肥の吸入量を調整してください。

■ 性能表

- ・最大使用圧：0.3MPa
- ・注入量：0.017L/分～0.667L/分 (FVR-20)
- ・注入量：0.67L/分～4.83L/分 (FVR-25)
- ・液肥混入倍率は1分間の使用水量(灌水量)を算出し液肥の混入量を調整してください。

例：灌水量 300L/分の時 500倍にしたい場合
$$300\text{L/分} \times \frac{1}{500} = 0.6\text{L/分 (混入量)}$$
1 分間に 0.6L 液肥を吸引させれば 500 倍での希釈倍率になります。