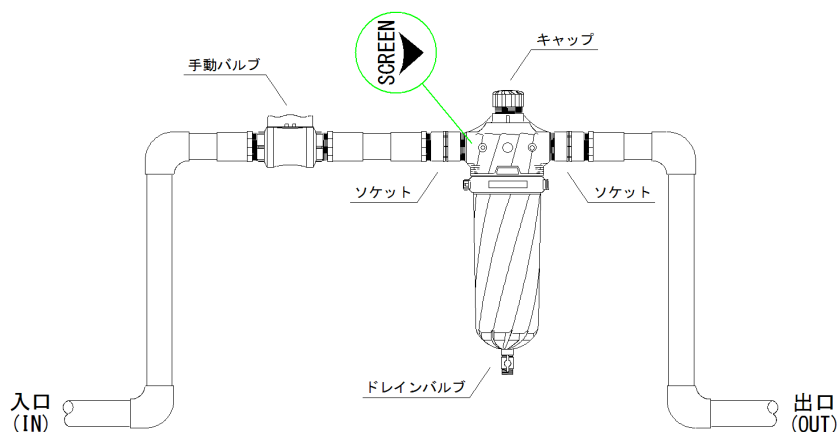


設置方法

- ・スクリーンフィルター本体にある SCREEN の矢印に従って設置してください。
- ・本体の取付には、ネジ山を壊さないように付属の継手を利用してください。
- ・メンテナンス時に、カバーを外して清掃等を行いますので取付の際は、カバーを外せるように余裕を持って設置してください。
- ・凍結の恐れがある場合は、ドレインバルブを開けフィルター内の水を抜いてください。

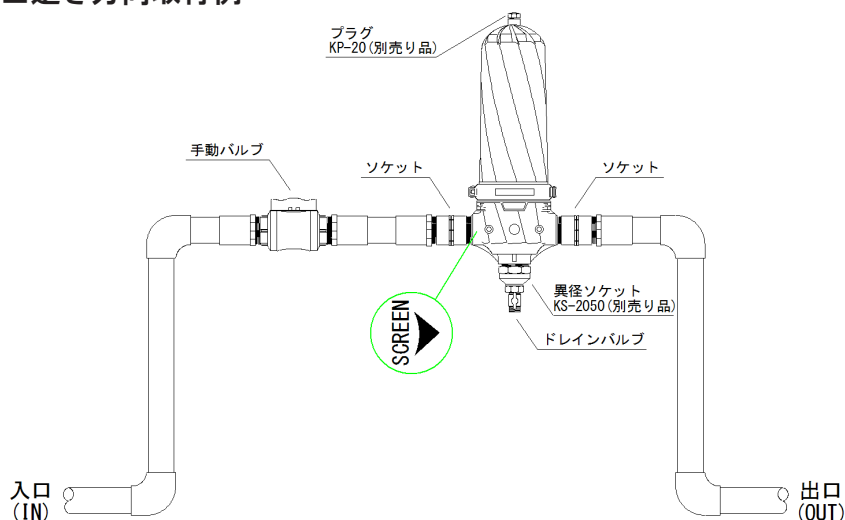
■標準取付例



付属品を使用した標準取付図になっております。

※手動バルブは付属品ではありません。

■逆さ方向取付例



逆さ方向取付図になります。

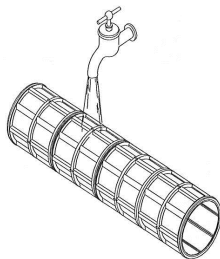
逆さ取付の場合は、ドレインバルブを下方向に取り付ける必要があるため
付属品とは別に異径ソケットとプラグが必要となります。

※手動バルブは付属品ではありません。

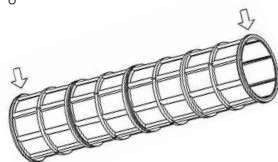
- 必ず入口側のバルブを閉めてからドレインバルブを開け、フィルター内部の圧力が完全に抜けたのを確認してから、作業を始めてください。
- ドレインバルブを開けて、フィルター内部の水をすべて排水して下さい。
- フィルターの中央にあるクランプの止め金を外してください。
- フィルターカバーとクランプを取り外します。この時、ボディーに付いている○リングをなくさないようにして下さい。スクリーンエレメントをフィルターボディーからひきぬいて、取り外して下さい。

- スクリーンエレメントを取り外したら、清水の中に浸け洗いをするか、清水をかけてゴミを洗い流して下さい。ゴミがしつこい場合は、タワシや歯ブラシ等で取り除いて下さい。

エレメント上部、下部に付いている○リングにゴミが付いている場合は拭き取ってください。



- スクリーンエレメントがキレイになったら、エレメント上下部のスクリーン用○リングにグリス等を塗布して下さい。



- 外した時と逆の手順で、フィルターボディーにスクリーンエレメントを差し込んで、受け側の溝にしっかり収まるように取り付けてください。
フィルターカバーをはめ、最後にクランプをはめて止め金を締めて下さい。

