

《注意》  
使用圧力は、最大 1.0Mpa (10kg/cm<sup>2</sup>)  
です。それ以上の圧力で使用されること  
は危険ですのでお止め下さい。

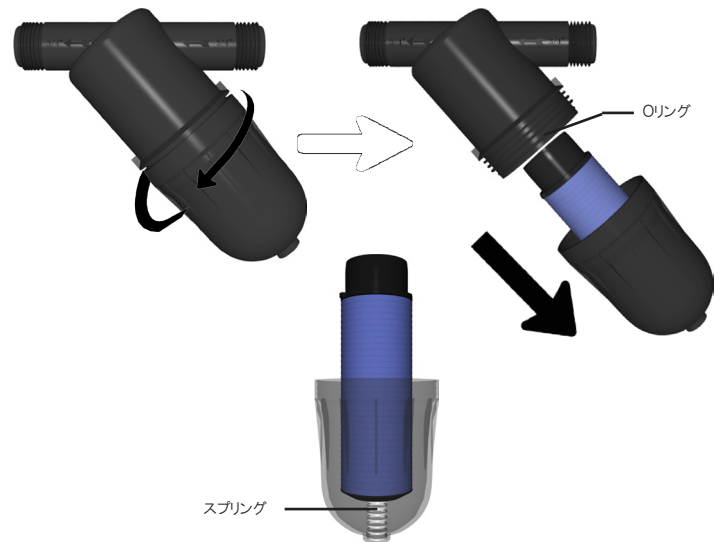
通水中にカバーをゆるめるとカバーが飛び  
出し危険ですので、カバーの取り外しをす  
る場合は必ず水を止めてから行って下さ  
い。

《配管時の注意》

1. ディスクフィルターの本体にある矢印 (←→) の表示に従って下さい。
2. ディスクフィルターは、カバーを外して掃除をしますので取付の際は、カバーを外せるよう余裕を持って設置して下さい。
3. 凍結の恐れがある場合は、カバーを外してディスクフィルター内の水を抜くか、保温処置をして下さい。

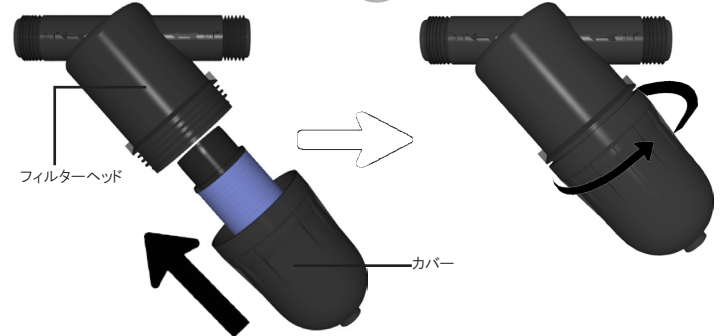
ディスクエレメントのクリーニング方法

1. 必ず入口側のバルブを閉めてから作業を始めて下さい。
2. 配管に固定されたヘッド部に対して、カバー部を矢印の方向に回転させます。カバー部を持ったまま本体ヘッド部から取り外して下さい。この時、ヘッド部に付いているOリングをなくさぬようにして下さい。
3. ディスクエレメントを、カバーから引き抜いて取り外して下さい。
4. ディスクエレメントを取り外したら清水の中で付け洗いするか、清水をかけてゴミを洗い流して下さい。ゴミがしつこい場合は、タワシや歯ブラシ等で取り除いて下さい。



カバーの取り付け方法

1. エレメント下部にカバー内部底のスプリングが納まるようにして、フィルターヘッド部にエレメントを差し込みます。
2. カバーを矢印の方向に回転させて締め込んで下さい。



カラーコード	ブルー	イエロー	レッド	ブラック
メッシュサイズ	40	80	120	140
mm サイズ	0.40	0.20	0.13	0.12
圧力損失				
16.7L/分	0.03kg/cm <sup>2</sup>	0.03kg/cm <sup>2</sup>	0.03kg/cm <sup>2</sup>	0.04kg/cm <sup>2</sup>
33.3L/分	0.10kg/cm <sup>2</sup>	0.11kg/cm <sup>2</sup>	0.11kg/cm <sup>2</sup>	0.13kg/cm <sup>2</sup>
50.0L/分	0.22kg/cm <sup>2</sup>	0.23kg/cm <sup>2</sup>	0.25kg/cm <sup>2</sup>	0.27kg/cm <sup>2</sup>
66.7L/分	0.40kg/cm <sup>2</sup>	0.40kg/cm <sup>2</sup>	0.43kg/cm <sup>2</sup>	0.46kg/cm <sup>2</sup>

