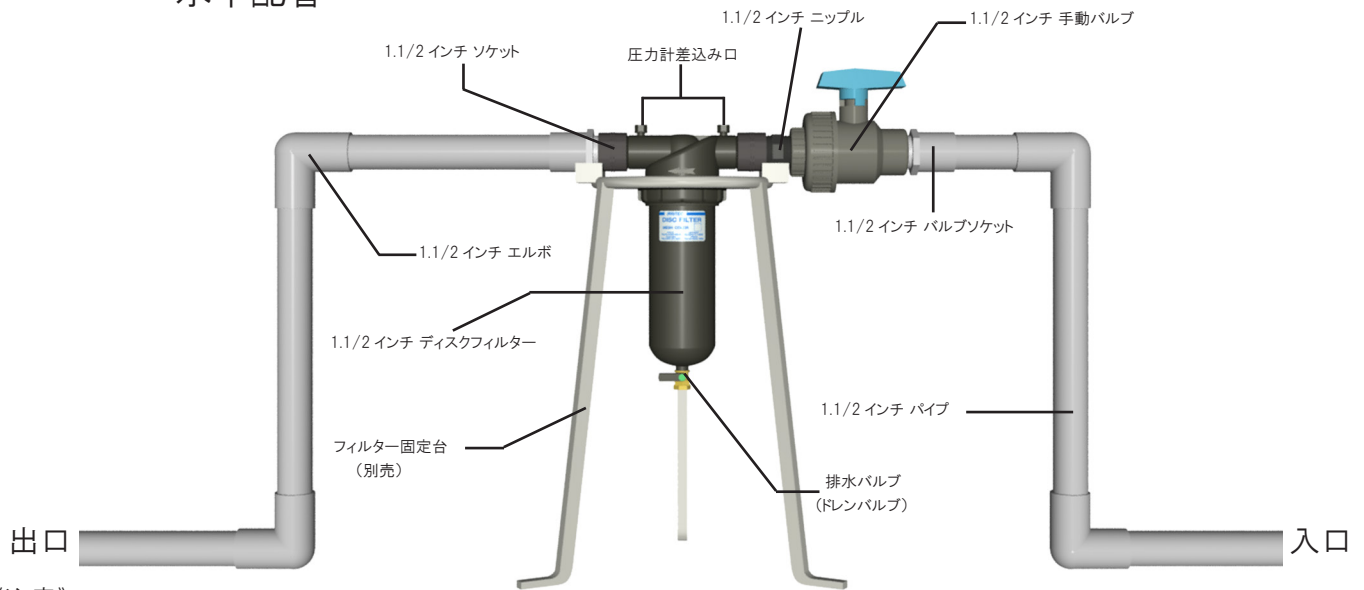


## 水平配管



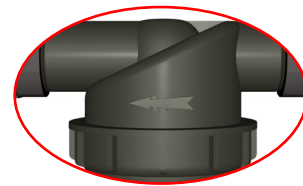
### 《注意》

使用圧力は、最大 1.0Mpa (10kg/cm<sup>2</sup>) です。それ以上の圧力で使用されることは危険ですのでお止め下さい。

通水中に固定ナットをゆるめるとカバーが飛び出し危険ですので、固定ナットを操作する場合は必ず水を止め、本体の排水をしてから行って下さい。

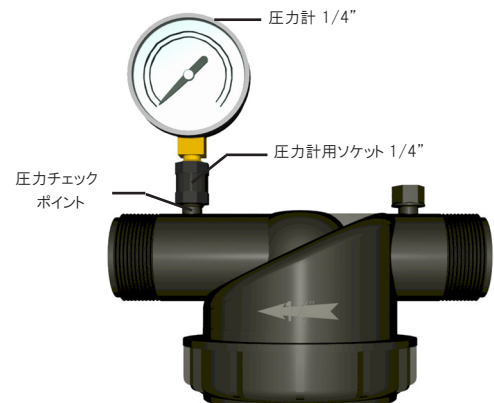
### 《配管時の注意》

1. ディスクフィルターの本体にある矢印 ( ← ) の表示に従って下さい。
2. 本体の取付には、ネジ山を壊さないように付属の樹脂ソケットを利用して下さい。
3. ディスクフィルターは、カバーを外して掃除をしますので取付の際は、カバーを外せるよう余裕を持って設置して下さい。
4. 凍結の恐れがある場合は、ドレンバルブ (排水バルブ) を開けディスクフィルター内の水を抜いて下さい。

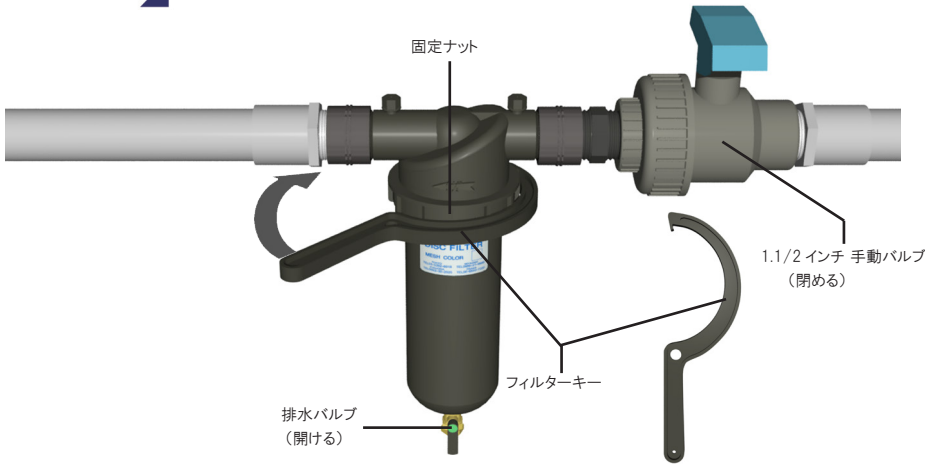


## フィルターの圧力測定とディスクエレメントのクリーニングの目安

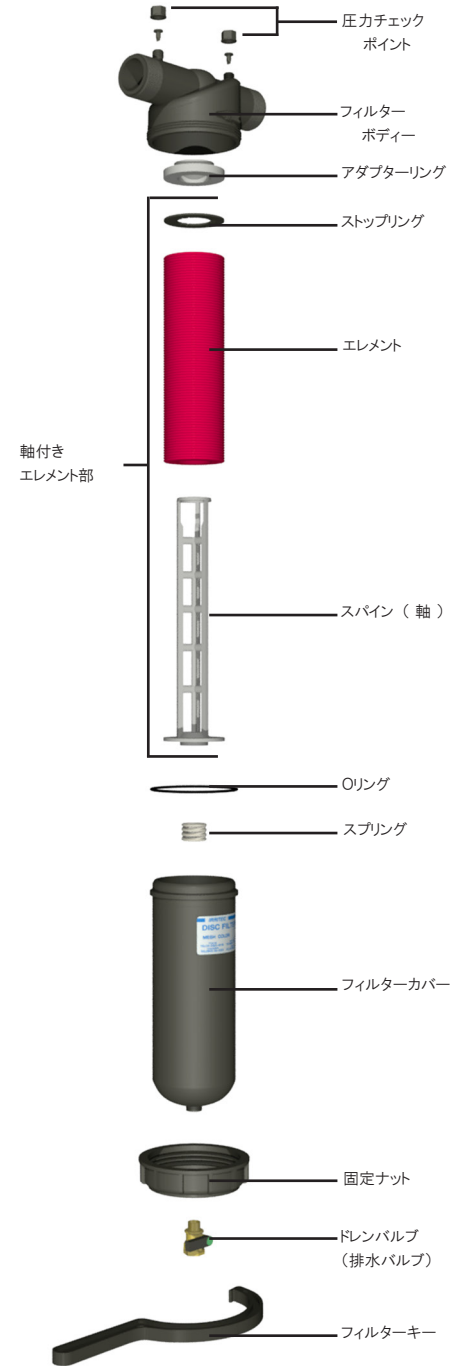
1. ディスクフィルターには、圧力を測定する圧力チェックポイント (右図) がありますので、圧力計 (別売り) を使用して簡単に圧力の測定が出来ます。
2. ディスクフィルターの出口 (二次側) の圧力チェックポイントに、圧力計をセットし圧力を測定して下さい。
3. ディスクエレメントの目詰りを知るには、先ずディスクフィルター配管直後 (ディスクエレメントがきれいな時) の通水時に出口 (二次側) 圧力を測定しておきます。後に目詰りしてくると、圧力の低下がおきてきます。圧力低下が 0.05MPa (0.5kg/cm<sup>2</sup>) になったらディスクエレメントの掃除の時期です。カバーを外しディスクエレメントの掃除をして下さい。



## ディスクエレメントのクリーニング



1. 必ず入口側のバルブを閉めてから排水バルブを開け、フィルター内の圧力が完全に抜けたのを確認してから、作業を始めて下さい。
2. フィルターキーで固定ナットをゆるめます。
3. フィルターカバーと固定ナットを取り外します。この時、カバーに付いているOリングをなくさぬようにして下さい。軸付きエレメント部一体を、フィルターボディから引きぬいて、取り外して下さい。
4. ディスクの集合体を、清水の中で漬け洗うするか、清水をかけてゴミを洗い流して下さい。
5. ゴミがしつこい場合はストップリングを外し、重ねてあるエレメントを軸から取り、タワシや歯ブラシ等で取り除いて下さい。
6. ディスクがきれいになったら外した時と逆の手順で、フィルターボディに軸付きエレメントを差込んで下さい。フィルターカバーをはめ、最後に固定ナットを締め込みます。



### ディスクエレメントの溝に付着した藻類等の有機物や鉄分（さび）の除去方法

清水での漬け洗いで落ちづらい残留物については、塩酸による薬品処理である程度除去することが可能です。  
 薬局にて市販の希塩酸を5%濃度に薄めた溶液に、ディスクエレメントを半日程度浸した後、清水でよく洗い流して下さい。

#### 《危険》

取扱に十分な注意が必要です。薬品取扱い者の指示にしたがって使用して下さい。

