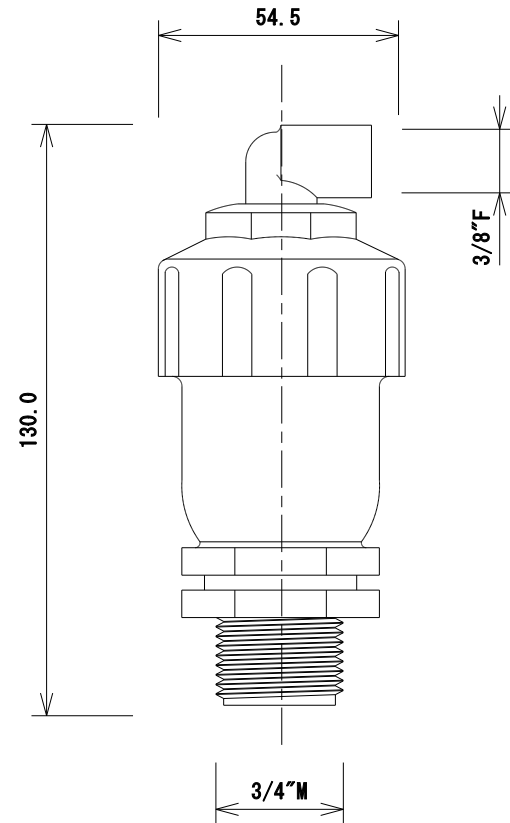


■ 材質
本体 : PP (ポリプロピレン)



名称	エアーバルブ
型式	ARV-20
株式会社 イリテック・プラス	