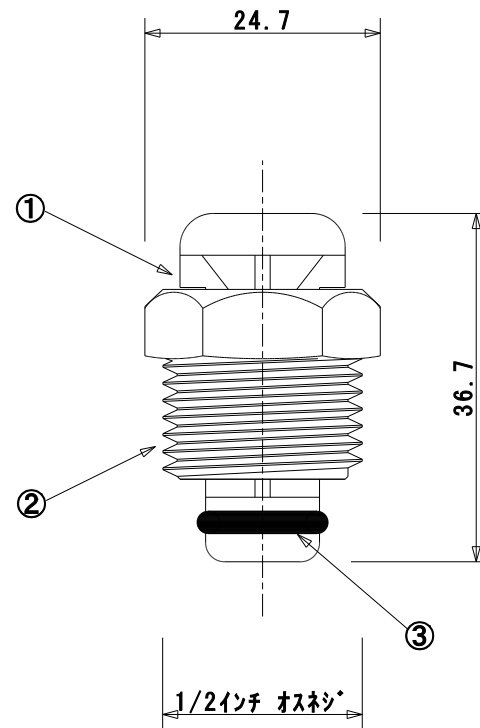


| 部品名 | 材 質 |
|---------|---------|
| ① 本体 | ポリプロピレン |
| ② 取付部本体 | ポリプロピレン |
| ③ パッキン | N. B. R |



| | |
|----------------|-----------|
| 名 称 | エアーバルブ樹脂製 |
| 型 式 | ARV-13 |
| 株式会社 イリテック・プラス | |