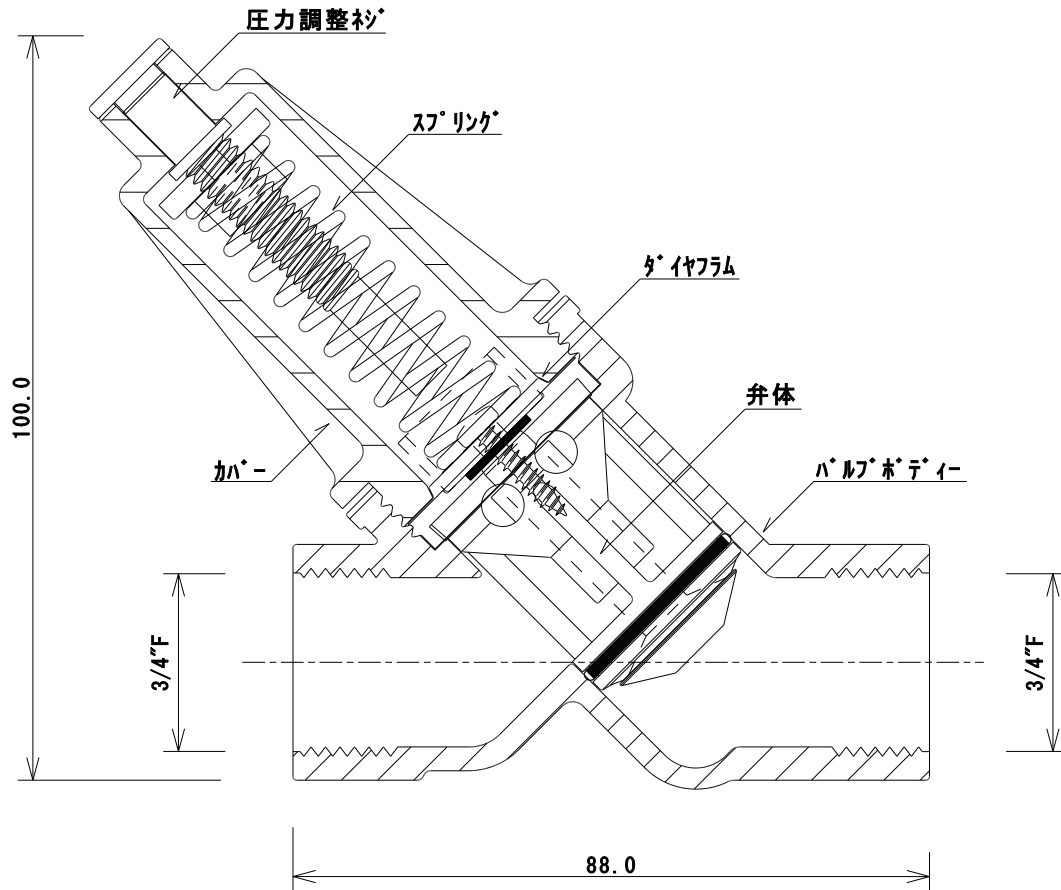


部品名	材 質
ハルボデー	プラスチック
カバー	プラスチック
スプリング	ステンレスSteel
ダイヤフラム	ナイロン/合成ラバー



2次側圧力調整範囲

型 式	スプリングカラー	圧力調整範囲
PRV-20Y	黄	0.5 ~ 1.2kg/cm ²
PRV-20W	白	0.8 ~ 2.5kg/cm ²
PRV-20R	赤	2.0 ~ 4.0kg/cm ²

- 使用流量 3.4 ~ 83.0 L/分
- 使用圧力 0.5 ~ 9.0 kg/cm²
- 使用流体温度 Max 80°C

名 称	減圧弁(2次圧調整)
型 式	PRV-20
株式会社 イリテック・プラス	