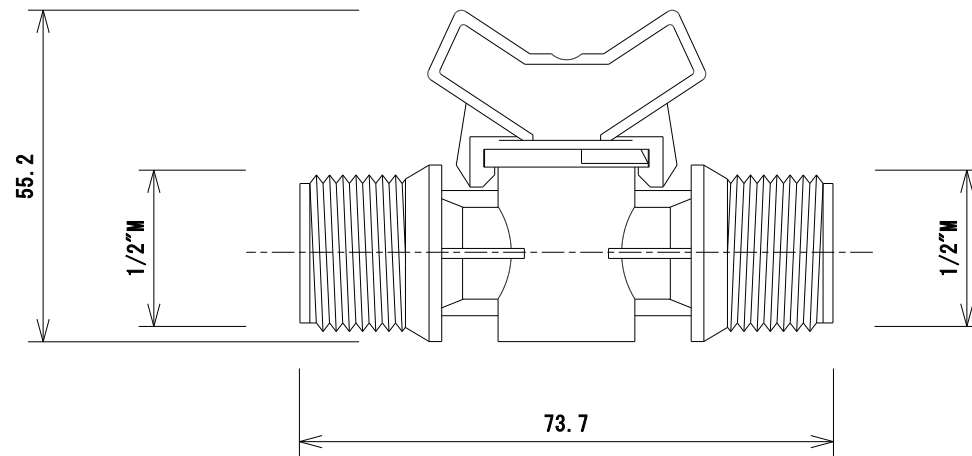


■ 材質

本体 : POM (ポリアセタール)



名称	ミニボールバルブ
型式	AV-13MMV
株式会社 イリテック・プラス	