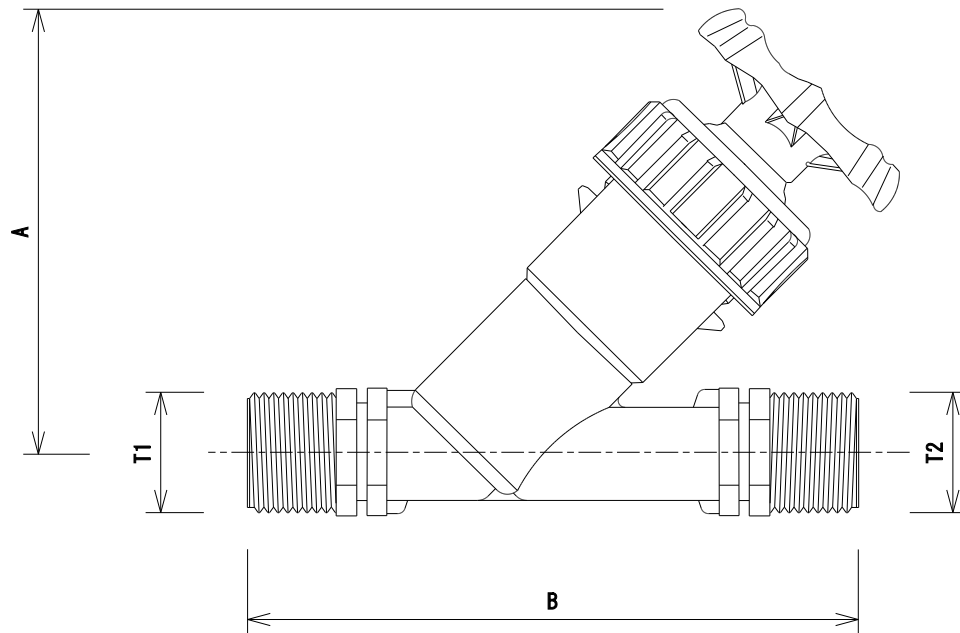


型 式	T1	T2	A (mm)	B (mm)
AP-3047-3/4"	3/4"	3/4"	121.0	151.0
AP-3047-1"	1"	1"	140.0	170.0
AP-3047-1.1/4"	1.1/4"	1.1/4"	180.0	200.0
AP-3047-1.1/2"	1.1/2"	1.1/2"	207.0	225.0

□ T1 (オスネジ)

■ 材質

本体	:	PP (ポリプロピレン)
インサートリング	:	PP (ポリプロピレン)
スリットリング	:	POM (アセタール樹脂)
○リング	:	NBR (ニトリルゴム)



名 称	アンゲルバルブ
型 式	AP-3047-XX
株式会社 イリテック・プラス	