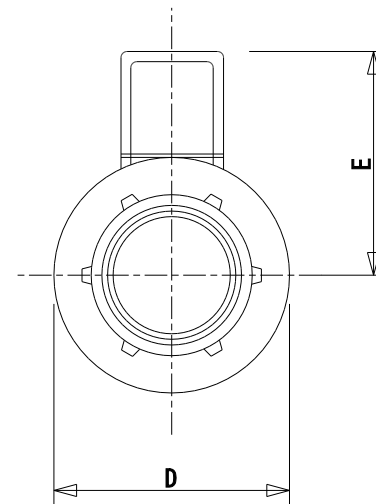
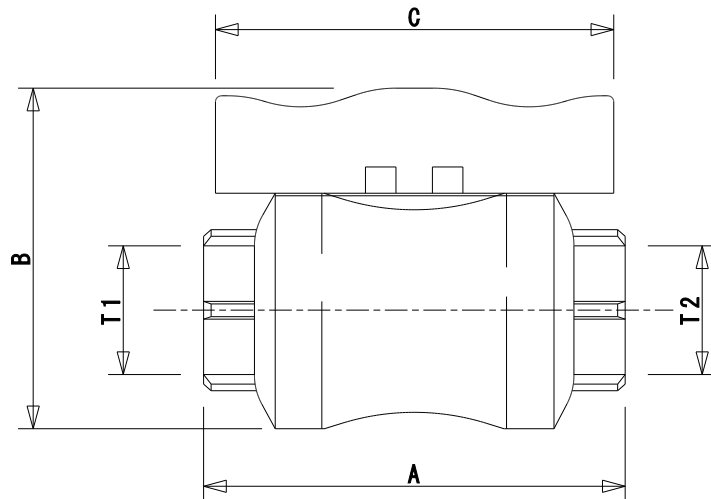


型式	T1	T2	A (mm)	B (mm)	C (mm)	D (mm)	E (mm)
AV-13BH	1/2"	1/2"	98	82	93	56	54
AV-20BH	3/4"	3/4"	98	82	93	56	54
AV-25BH	1"	1"	111	93	104	65	61
AV-30BH	1.1/4"	1.1/4"	122	107	112	76	69
AV-40BH	1.1/2"	1.1/2"	135	124	123	90	79
AV-50BH	2"	2"	146	140	131	106	89

■T1 (スネジ) × T2 (スネジ)

■ 材質

本体 : ポリアミド (ガラス繊維強化ナイロン6)



名称	ポリアミド製ボールバルブ
型式	AV-XXBH
株式会社 イリテック・プラス	