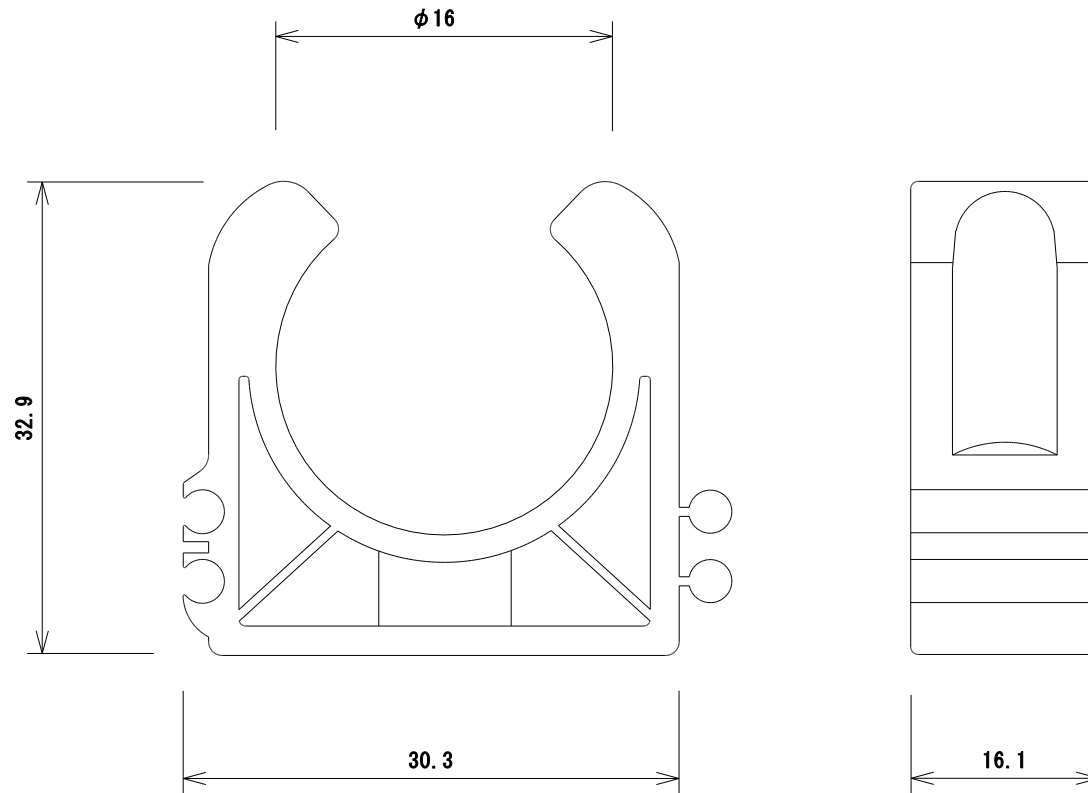


■ 材質 : PP (ポリプロピレン)



名称	パイプクリップ
型式	AP-13CRP
株式会社 イリテック・プラス	