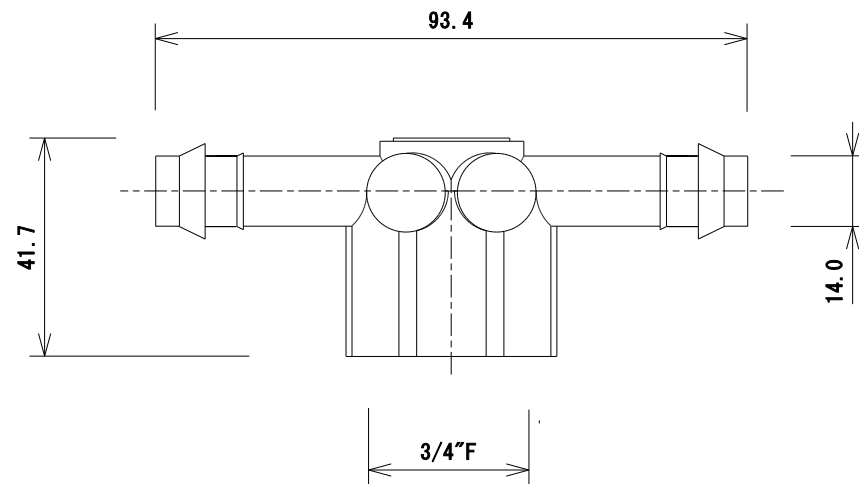


■ 材質

本体 : POM (ポリアセタール)



名称	点滴パイプ用継手ハープ式
型式	GF-2017FT
株式会社 イリテック・プラス	