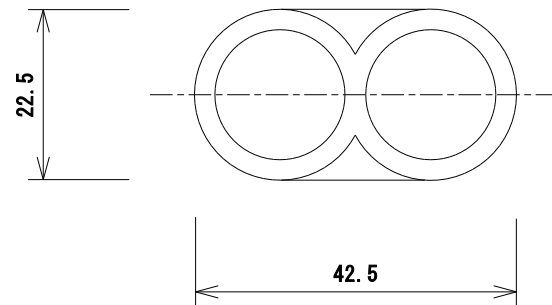


■ 材質

本体 : PP (ポリプロピレン)



| | |
|----------------|----------|
| 名 称 | 点滴パイプ用継手 |
| 型 式 | GF-17G |
| 株式会社 イリテック・プラス | |