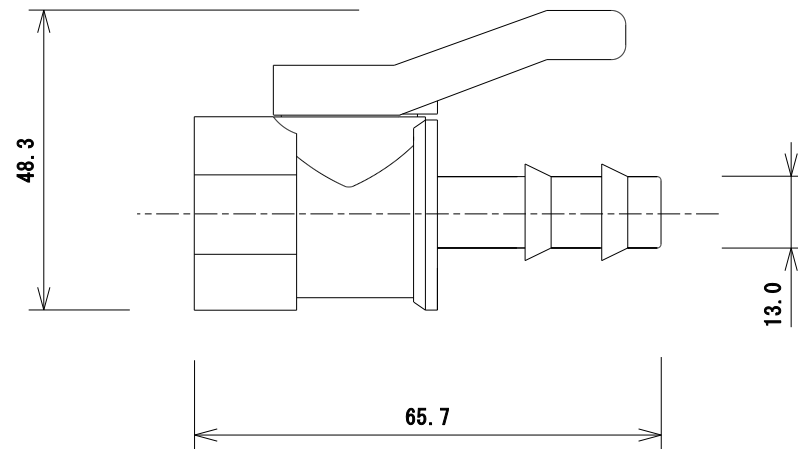


■ 材質

本体 : PP (ポリプロピレン)



名称	点滴パイプ用継手
型式	AP-2013V
株式会社 イリテック・プラス	