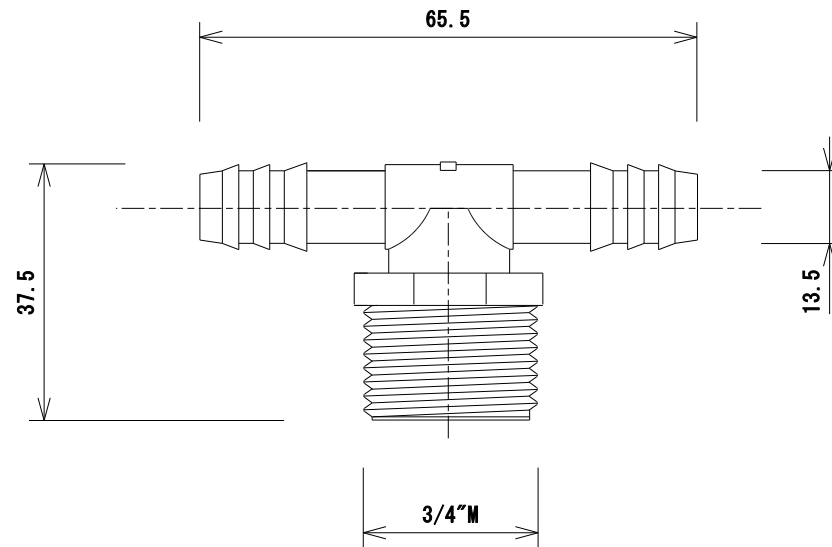


■ 材質

本体 : POM (ポリアセタール)



名称	点滴パイプ用継手バープ式
型式	AP-2013T
株式会社 イリテック・プラス	