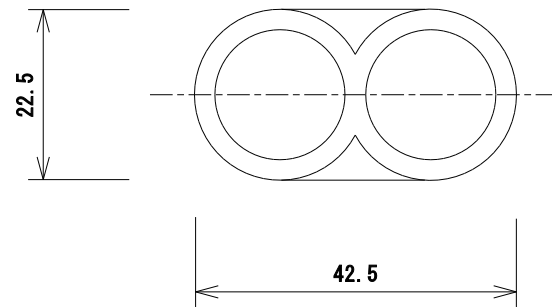


■ 材質

本体 : PP (ポリプロピレン)



名 称	点滴パイプ用継手
型 式	AP-13G
株式会社 イリテック・プラス	