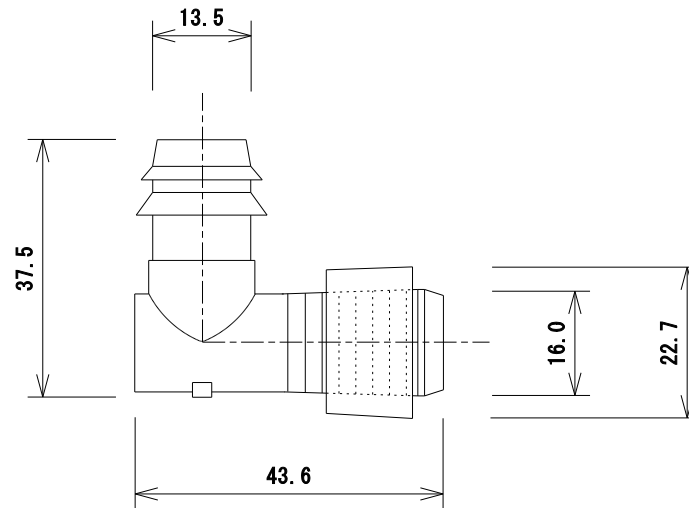


■ 材質

本体 : PP (ポリプロピレン)



名称	点滴チューブ用継手リング式
型式	ST-1613BL
株式会社 イリテック・プラス	