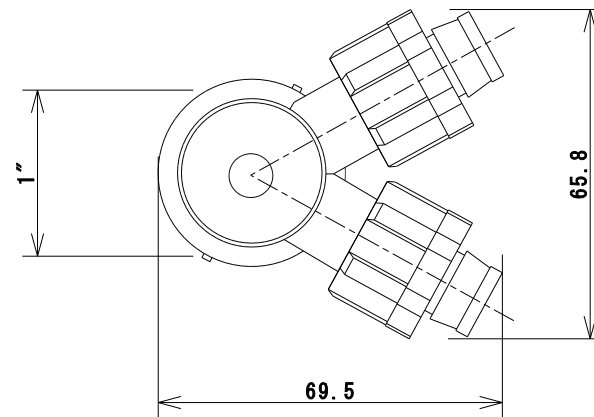


■ 材質

本体 : PP (ポリプロピレン)



|                |           |
|----------------|-----------|
| 名称             | 点滴チューブ用継手 |
| 型式             | ST2-R1625 |
| 株式会社 イリテック・プラス |           |